

Głośnik jest produkowany na podstawie licencji firmy Pioneer- Japonia

SWW 1158-71

**ZASTOSOWANIE**

Głośnik jest przeznaczony do zestawu muzycznego w obudowie typu „bass-reflexe”.

**DANE TECHNICZNE**

Moc, $P_{zn}$	15 W
Częstotliwość rezonansowa, $f_0$	50 Hz
Impedancja, $Z$	4** $\Omega$
Efektywność, $E$	96 dB

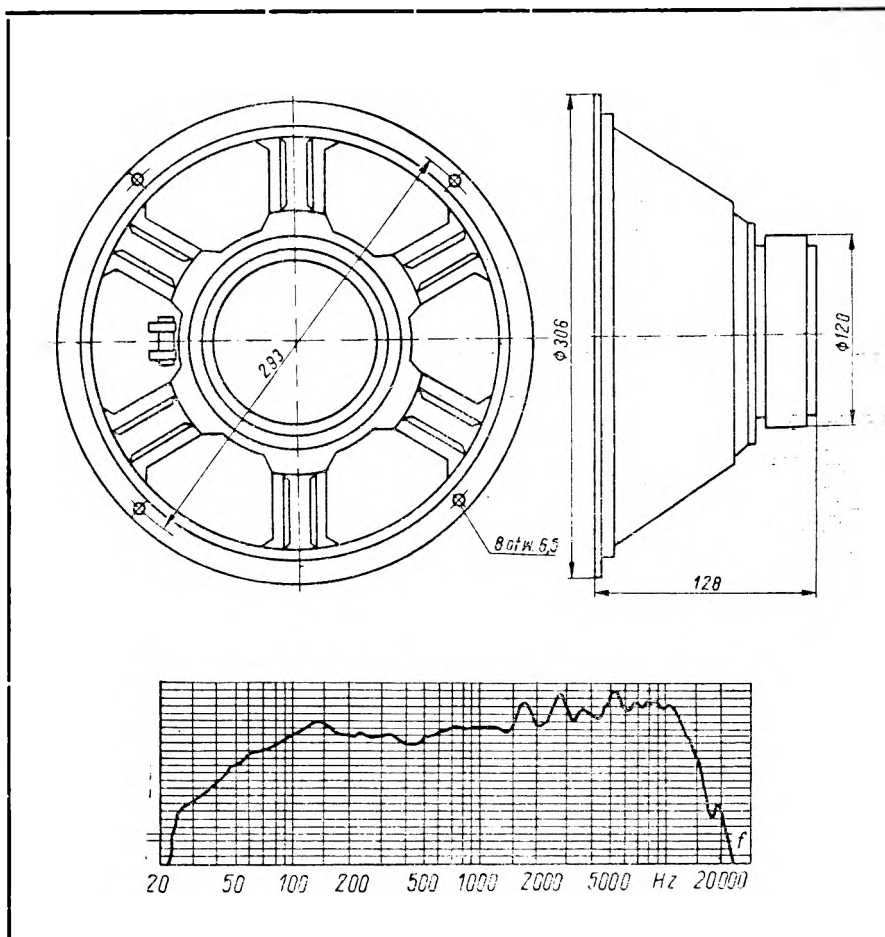
**ZGODNOŚĆ Z NORMAMI**

Głośnik spełnia wymagania określone w karcie katalogowej w opracowaniu.

**SPOSÓB ZAMAWIANIA**

W zamówieniu należy podać nazwę i typ głośnika.

\* Zastępuje głośniki typów GD 30/10/1 i GDS 30/10.  
 \*\* Na specjalne zamówienie głośnik może być wykonany o impedancji 8 lub 15  $\Omega$



PRODUCENT

DYSTRYBUTOR



ZAKŁADY WYTWÓRCZE GŁOŚNIKÓW  
 „UNITRA-TONSIL”  
 ul. Daszyńskiego 2/3, 62-300 Września  
 Telefon: 342 do 347 Teleks: 0415278



BIURO ZBYTU SPRZĘTU  
 TELERADIOTECHNICZNEGO  
 ul. Nowogrodzka 50, 00-695 Warszawa  
 Telefony: 289411, 286471 Teleks: 813435