

GDM-18-80-8

Impedancja 8 ohm

Rezystancja cewki 7 ohm

Pasma przenoszenia 0,5 - 9 kHz

Częstotliwość rezonansowa FS - Hz

Zalecana częstotliwość podziału 1 kHz

Moc nominalna (moc przed filtrem/moc za filtrem) 100/40 W

Moc maksymalna 125/50 W

Efektywność 92 dB

Indukcja w szczelinie 1,06 T

Energia w szczelinie 337,9 mJ

Średnica rdzenia cewki 35 mm

Wysokość szczeliny 6 mm

Szerokość szczeliny 1,2 mm

Wysokość cewki 7,5 mm

Materiał magnesu ferryt

Wymiary magnesu 110/60/18 mm

Masa magnesu 0,6 kg

Masa głośnika 2 kg

Kosz otwarty aluminiowy

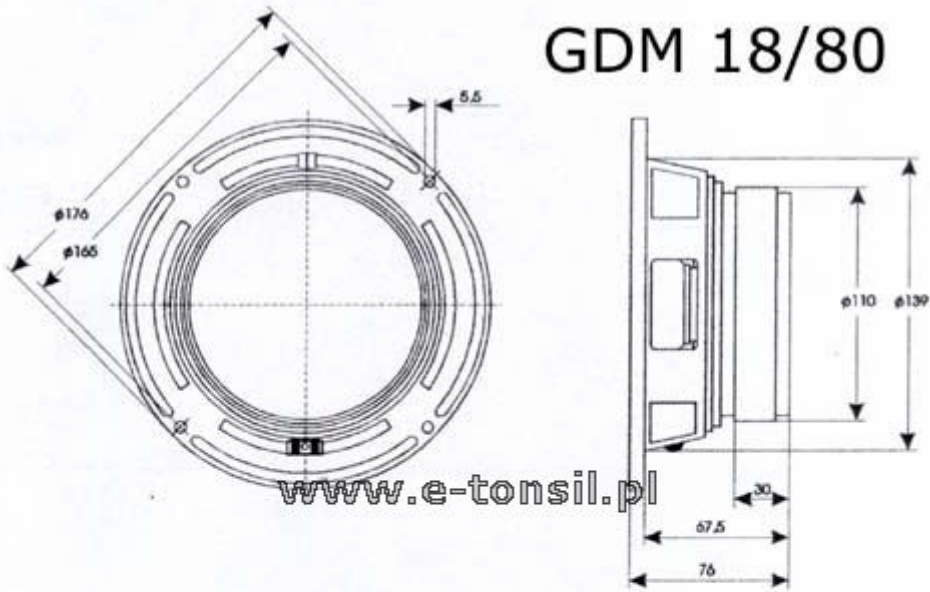
Membrana celulozowa



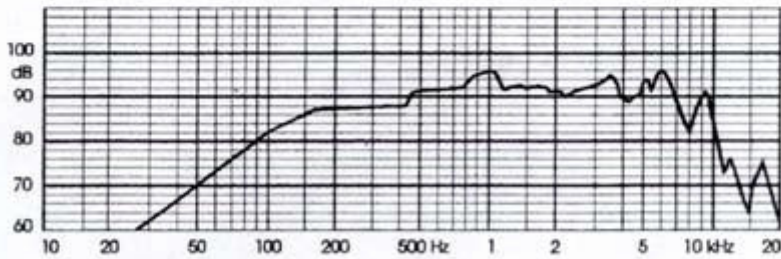


[www.e-tonsil.pl](http://www.e-tonsil.pl)

# GDM 18/80



[www.e-tonsil.pl](http://www.e-tonsil.pl)



**FREQUENCY RESPONSE CURVE**  
Measured in anechoic room at 1W/1m. Loudspeaker mounted  
in sealed 5 dm<sup>3</sup> enclosure.