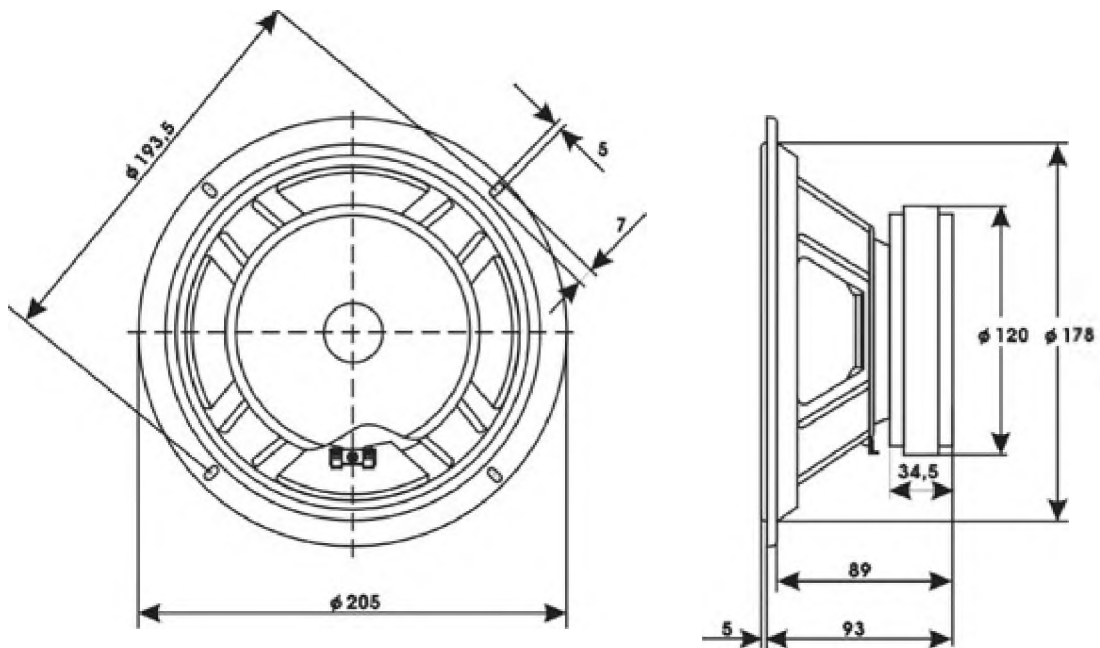
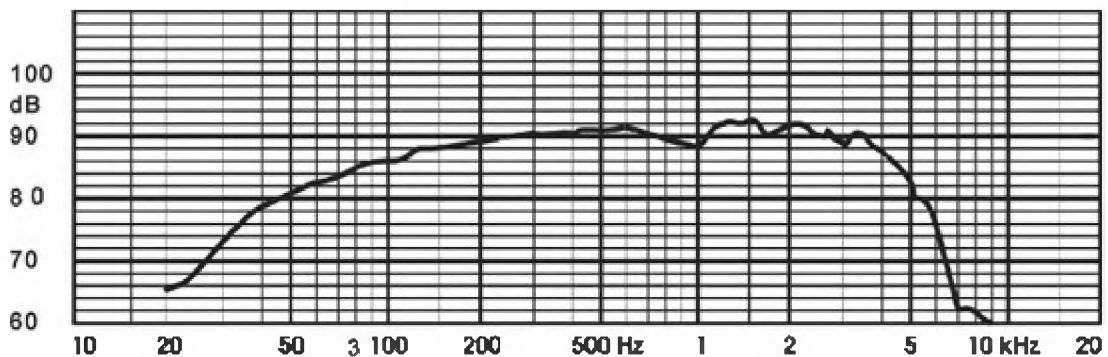


GDN 20/80/2 8 ohm Tonsil



Indeks wyrobu	- 9515118103	Indukcja w szczelinie	- 0,9 [T]
Impedancja	- 8 [Ohm]	Energia w szczelinie	- 380 [mJ]
Pasma przenoszenia	- 50 - 4 000 [Hz]	Materiał magnesu	- ferryt
Moc nominalna	- 80 [W]	Materiał membrany	- polipropylen
(obudowa 24 dm ³ , 100 godz. ciągłej pracy)		Materiał zawieszenia	- guma
Moc maksymalna	- 180 [W]	Materiał korpusu cewki	- aluminium
Efektywność	- 90 [dB]	Materiał cewki	- miedź
Częstotliwość rezonansowa FS	- 32 [Hz]	Materiał kosza	- blacha stalowa
Rezystancja cewki	- 6,4 [Ohm]	Objętość ekwiwalentna	- 0,068 [m ³]
Wysokość cewki	- 16 [mm]	Dobroć mechaniczna QMS	- 2,00 [-]
Średnica rdzenia	- 35 [mm]	Dobroć elektryczna QES	- 0,40 [-]
Wysokość szczeliny	- 8 [mm]	Dobroć całkowita QTS	- 0,33 [-]
Szerokość szczeliny	- 1,3 [mm]	Całkowita masa ruchoma MMS	- 0,023 [kg]
Średnica zewnętrzna magnesu	- 120 [mm]	Podatność mech. zawieszzeń CMS	- 0,98x10 ⁻³ [m/N]
Średnica wewnętrzna magnesu	- 60 [mm]	Wskaźnik siły BI	- 8,8 [Tm]
Wysokość magnesu	- 18 [mm]	Powierzchnia czynna membrany SD	- 0,022 [m ²]
Waga magnesu	- 0,76 [kg]	Uwagi	-
Rekomendowana częstot. podziału	-	Waga głośnika	- 2,4 [kg]



Pomiar: kabina bezechowa, 1W/1m, zamontowany w obudowie zamkniętej 24 dm³