

GDN-20-40-8

Impedancja 8 ohm

Rezystancja cewki 6,8 ohm

Pasma przenoszenia 45 - 3 500 Hz

Częstotliwość rezonansowa FS 45 Hz

Moc nominalna (obudowa 36 dm³, 100 godz. ciągłej pracy) 40 W

Moc maksymalna 60 W

Efektywność 90 dB

Indukcja w szczelinie 0,65 T

Energia w szczelinie 188,4 mJ

Wskaźnik siły BI 6,1 Tm

Powierzchnia czynna membrany SD 0,021 m²

Całkowita masa ruchoma MMS 0,015 kg

Podatność mechaniczna zawiesznień CMS 84 x 10⁻⁵ m/N

Objętość ekwiwalentna VAS 0,056 m³

Dobroć mechaniczna QMS 6,32

Dobroć elektryczna QES 0,9

Dobroć całkowita QTS 0,79

Średnica rdzenia cewki 25 mm

Wysokość szczeliny 9,6 mm

Szerokość szczeliny 1,675 mm

Wysokość cewki 7 mm

Materiał magnesu ferryt

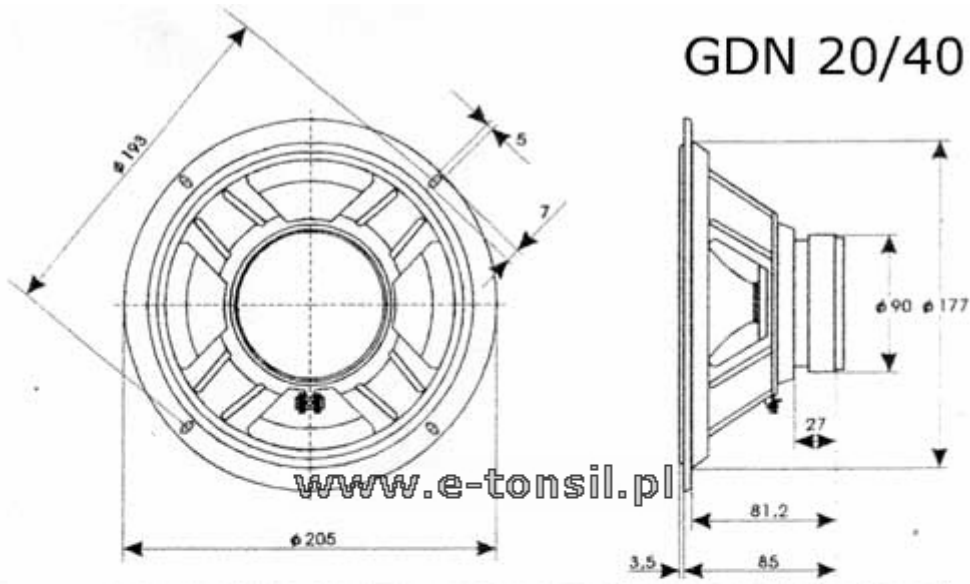
Wymiary magnesu 90/45/13 mm

Masa magnesu 0,31 kg

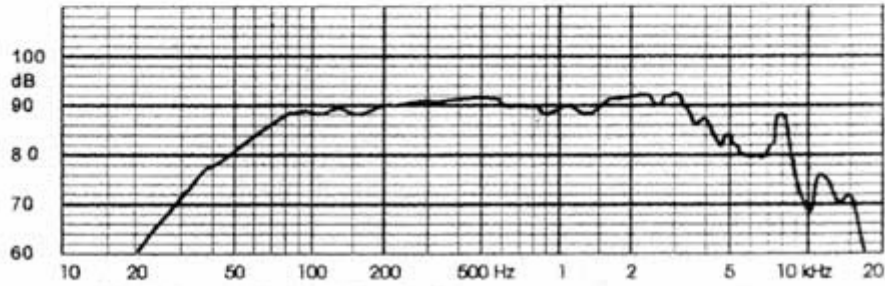
Masa głośnika 1,2 kg



GDN 20/40



www.e-tonsil.pl



FREQUENCY RESPONSE CURVE

Measured in anechoic room at 1W/1m. Loudspeaker mounted in sealed 36 dm³ enclosure.