

Nowe przetworniki elektroakustyczne produkcji krajowej

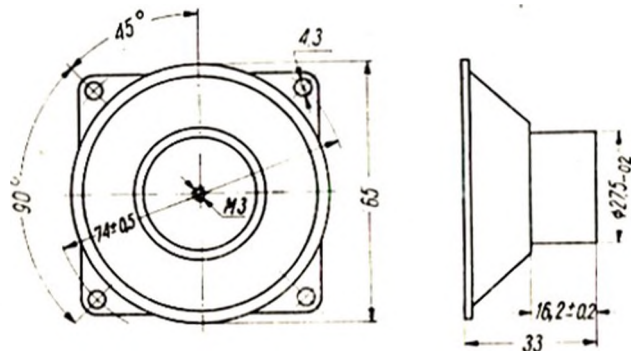
W artykule niniejszym omówiono nie publikowane dotychczas własności techniczno-eksploatacyjne nowych typów głośników, mikrofonów i słuchawek telefonicznych, opracowanych przez Biura Konstrukcyjno-Technologiczne Zakładów „Tonsil” w 1965 r. i wdrażanych do produkcji seryjnej w latach 1965—1966.

GŁOSNIKI

Do najnowszych opracowań w grupie głośników należy zaliczyć 6 typów głośników otwartych oraz 1 typ głośnika tubowego wysokotonowego. Podstawowe parametry techniczno-eksploatacyjne zestawiono w tablicy. Wszystkie głośniki podane w tablicy są magnetyczne o ruchomej cewce.

Bliższe dane:

Głośnik GDW-6,5/1,5 (rys. 1) przeznaczony jest do pracy w zespołach głośnikowych jako głośnik wysokotonowy. Posiada kubkowy obwód magnetyczny, co zapewnia mu znikome natężenie pola magnetycznego w bezpośredniej bliskości obwodu oraz eliminuje szkodliwy wpływ na anteny ferrytowe i pracę kineskopów. Konstrukcja i wymiary — zgodne z zaleceniami IEC, publ. 124.

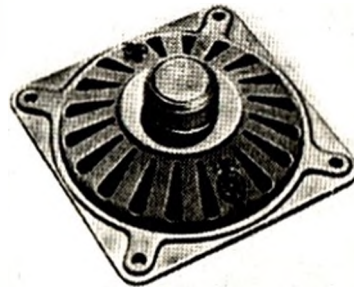


Rys. 1. Wymiary głośnika wysokotonowego typu GDW 6,5/1,5

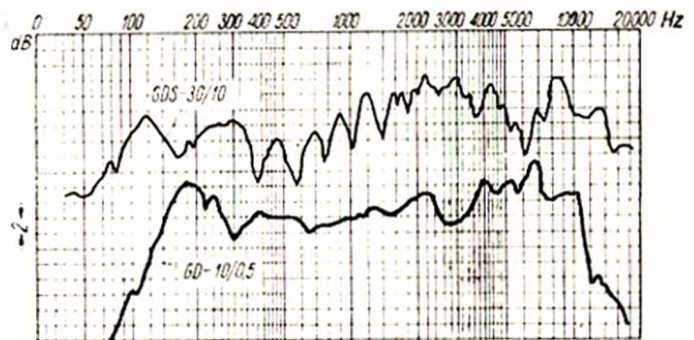
Głośnik GD-10/0,5 (rys. 2, 3, 4) przeznaczony jest głównie do pracy w tranzystorowych odbiornikach turystycznych. Rozwiązanie konstrukcyjne zgodne z zaleceniami IEC, publ. 124, wykończenie estetyczne. Konstrukcja obwodu magnetycznego identyczna jak w głośniku GDW-6,5/1,5.

Głośnik GD-18,2/1 przeznaczony jest jako pojedynczy głośnik standardowy do odbiorników radiofonicz-

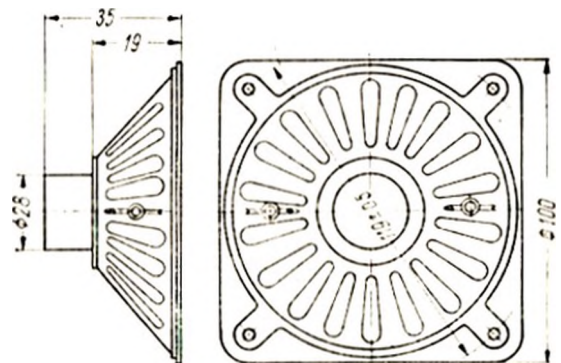
nych i telewizyjnych. Główną zaletą tego głośnika jest niska cena zbytu (52 zł), równorzędna cenie dotychczas produkowanych głośników GD-18-13/2 należących do grupy „B”, przy jednoczesnym znacznym rozszerzeniu pasma przenoszenia (dla GD-18-13/2 — $f_H = 8000$ Hz) i zwiększeniu odporności na wpływy klimatyczne.



Rys. 2.
Widok głośnika
typu GD 10/0,5



Rys. 3. Typowy przebieg charakterystyki przenoszenia głośników: GD 10/0,5 oraz GES 30/10



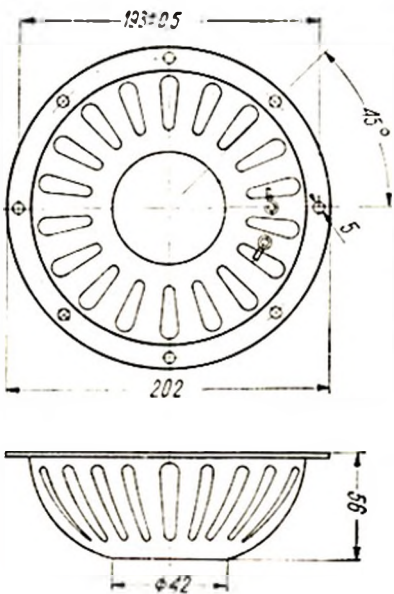
Rys. 4. Szkic wymiarowy głośnika typu GD 10/0,5

Najważniejsze parametry techniczno-eksploatacyjne głośników opracowanych konstrukcyjnie bądź wdrożonych do produkcji w Zakładach „Tonsil” w 1965 r.

Typ	Opis	Wymiary (mm)	Imped. znamion. (Ω)	Strumień magnet. w szczel. (kMx)	Ciężar (kg)	Górna częstotliwość graniczna		Częstotliwość rezon. mechaniczna		Dolna częstotl. graniczna dla głośn. wysokoton. (Hz)	Efektywność		Grupa klimatyczna wg PN T-04550	Moc znamionowa (VA)	Grupa nowoczesności konstrukcji (wg oceny na 31.12.65)
						wg WT (kHz)	wartość średnia z pomiarów (kHz)	wg WT (Hz)	wartość średnia z pomiarów (Hz)		wg WT (dB)	wartość średn. (dB)			
GDW 6,5/1,5	Głośnik okrągły wysokotonowy	Ø 65 wys. 33	15	10,5	0,075	14	17	—	—	200	85	90	7.06.6	1,5	Λ
GD 10 0,5	Głośnik okrągły	Ø 100 wys. 35	8	10,5	0,1	8	10	160 ⁺²⁵ — ₄₀	160	—	86	88	6.07.6	0,5	Λ
GD 20/3FW	Głośnik okrągły z magnesem wewnątrz stożka membrany	Ø 200 wys. 56	4	27,5	0,85	7	10	10 ⁺¹⁰ — ₂₈	60—15	—	87	90	6.06.6	3	Λ
GD 20/5	Głośnik okrągły z aluminiowym korpusem cewki drgającej	Ø 200 wys. 85	15	27,5	0,74	7	10	55 ⁺¹⁰ — ₁₅	55	—	87	89	6.06.6	5	Λ
GD 18 13 2 1	Głośnik owalny, szerokopasmowy	180 × 150 wys. 63	4 15	16	0,5	14	16	120 ⁺²⁰ — ₃₀	120	—	88	90	6.06.6	2	Λ
GDS 20 10	Głośnik okrągły z wbudowanymi głośnikami wysokotonowymi	Ø 300 wys. 156	15	84,5	5,2	14	15	50 ⁺¹⁰ — ₁₅	50	—	91	93	6.06.6	10	A
GTW 6,5 5	Głośnik tubowy wysokotonowy	Ø 85 wys. 87	15	37	0,68	—	14	—	—	200	—	99	6.06.6	5	Λ

Konstruktorami w.w. głośników jest zespół w składzie: mgr inż. R. Gradecki, inż. Cz. Chojnacki, mgr inż. Pawłow, inż. J. Bialek, technik Z. Nawrocki.

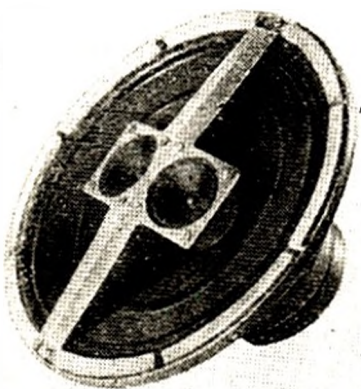
Głośnik GD-20/3FW (rys. 5) opracowano z przeznaczeniem dla Klienta z Francji, który zakupił w roku bieżącym pierwszą większą ich serię. Obwód magnetyczny w tym głośniku umieszczony jest w wartości stożka membrany (szczegółowe rozwiązanie konstrukcyjne zastrzeżone). Fakt ten oraz estetyka kształtów i wykończenia (projekt Pracowni Wzornictwa Przemysłowego) umożliwiają wykorzystanie tego głośnika (oraz identycznie skonstruowanego i również wdrożonego do produkcji mniejszego głośnika typu GD-16,5/2FW) w gramofonach i innych urządzeniach bez stosowania osłon maskujących. Głośniki te, oprócz dobrej produkcji dźwięku, mogą spełniać funkcję elementu dekoracyjnego.



Rys. 5. Wymiary głośnika typu GD 20/3FW

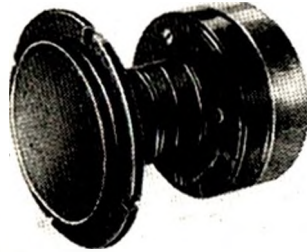
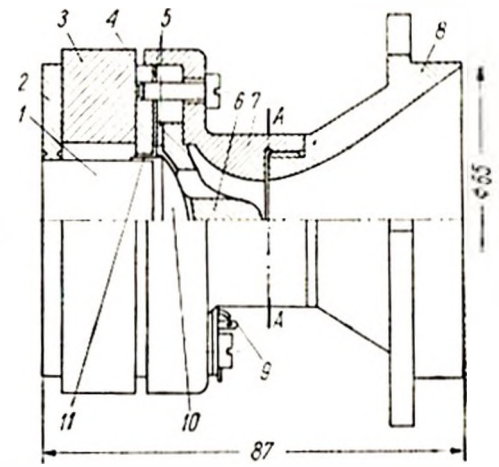
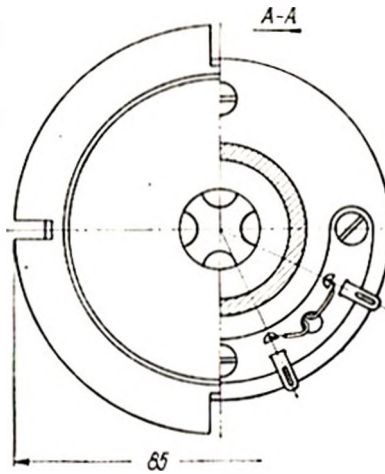
Głośnik GDS-30/10 (rys. 3 i 6) przeznaczony jest do pracy w odbiornikach radiofonicznych wyższej klasy oraz jako głośnik dostawny w obudowie do odtwarzania mono- i stereofonicznego. Konstrukcyjnie stanowi zespół złożony z jednego głośnika niskotonowego typu GD-30/19 oraz dwóch umocowanych na jego osi głośników wysokotonowych typu GDW-6,5/1,5.

Wymiary zewnętrzne zespołu są identyczne jak głośnika GD-30/10 („Radio-amator i Krótkofalowiec” nr 1/1965).



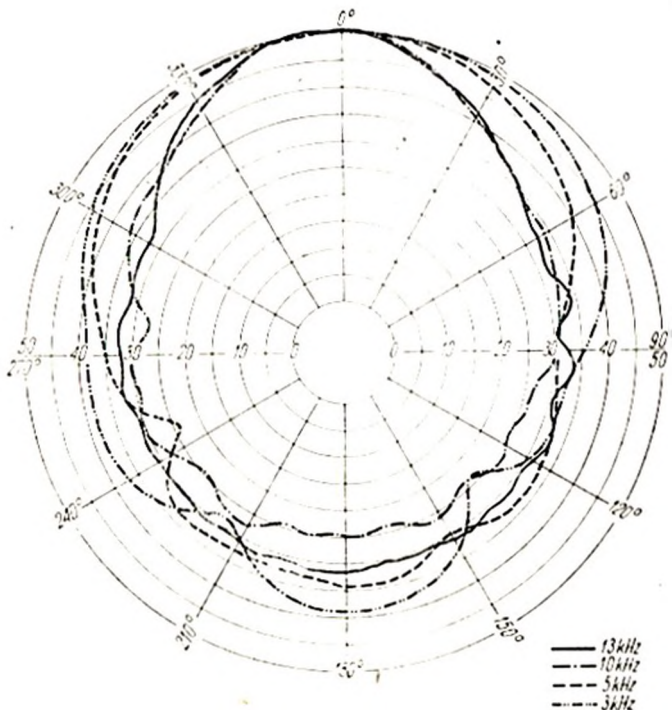
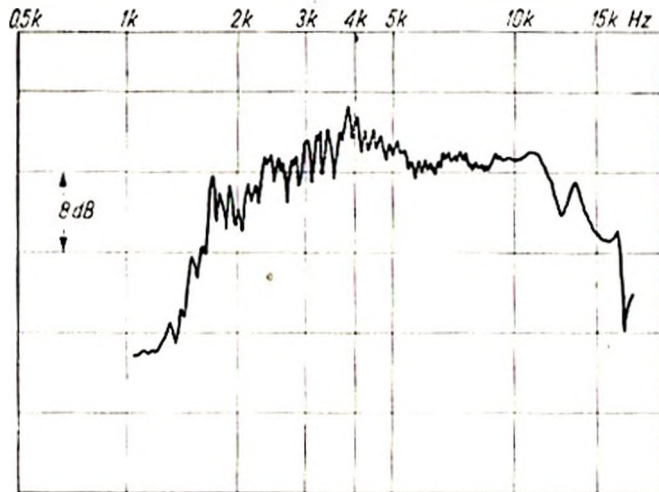
Rys. 6. Widok głośnika typu GDS 30/10

Głośnik GTW-8,5/3 (rys. 7, 8, 9, 10) przeznaczony jest do współpracy z głośnikami niskotonowymi w zestawach elektroakustycznych o mocy powyżej 10 VA, stosowanych do wysokiej jakości reprodukcji programów muzycznych w salach kinowych, teatralnych, dąsingowych... Do budowy głośnika użyto materiałów odpornych na podwyższoną temperaturę i długotrwałą wilgoć, co zapewnia mu długą żywotność eksploatacyjną. Jest to pierwsze opracowanie tego typu



Rys. 7. Widok głośnika tubowego wysokotonowego typu GTW 8,5/3

Rys. 8. Typowa charakterystyka głośnika typu GTW 8,5/3



Rys. 10. Konstrukcja i rozmiary głośnika typu GTW 8,5/3
1 — nabiegunknik, 2 — płytka nabiegunknikowa dolna, 3 — magnes, 4 — płytka nabiegunknikowa górna, 5 — podkładki izolacyjne, 6 — korektor, 7 — korpus z komorą przejściową, 8 — tubus, 9 — końcówka lutownicza, 10 — membrana, 11 — cewka drgająca

głośnika w kraju. Parametry całkowicie porównywalnie z podobnymi konstrukcjami głośników firm Pioneer (Japonia) i Goodmans (Anglia). Produkcja antyimportowa.

MIKROFONY

Ostatnio opracowany mikrofon typu MDU-VIII (rys. 11) przeznaczony jest do bezpośredniej transmisji programów słowno-muzycznych. Parametry techniczno-eksploatacyjne predystynują go szczególnie do obsługi zespołów „big-beat” i innych o dużej ruchli-



Rys. 11. Widok mikrofonu typu MDU-V II

wości scenicznej. Mikrofony te mogą być ponadto wykorzystywane jako mikrofony reporterskie, a egzemplarze wyselekcjonowane przez producenta jako mikrofony studyjne.

Dane techniczne:

Użyteczne pasmo przenoszenia: 40 ÷ 15 000 Hz

Skuteczność przy $f = 1000$ Hz: ≥ 0.1 mV/ μ b

Impedancja przy $f = 1000$ Hz: $200 \Omega \pm 15\%$

Rozpiętość charakterystyki skuteczności:

w zakresie 40 ÷ 15 000 Hz ≤ 10 dB

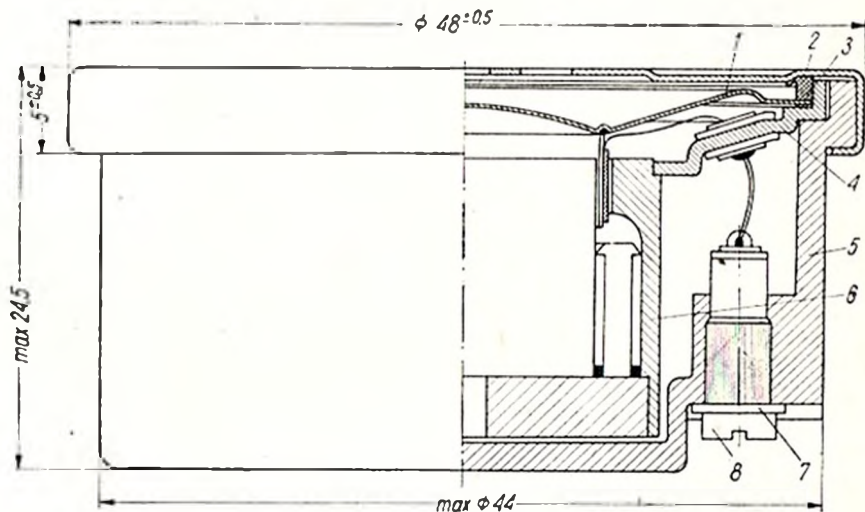
w zakresie 100 ÷ 15 000 Hz ≤ 6 dB

Wymiary: $\varnothing 30 \times 160$ mm

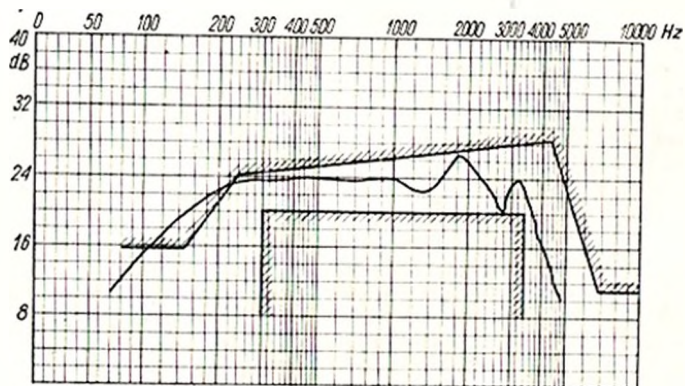
Grupa klimatyczna: 6.08.6

Jest to mikrofon magnetyczny o ruchomej cewce i jednokierunkowej (kardioidalnej) charakterystyce, przystosowany do eksploatacji na statywie stołowym, estradowym typu SME-1, jak również do wygodnego trzymania w ręce. Uchwyty w statywie stołowym i estradowym umożliwiają natychmiastowe zdjęcie i powtórne umocowanie na nich mikrofonu przez bezpośredniego użytkownika. Charakterystyka skuteczności podlega w każdym egzemplarzu precyzyjnej regulacji fabrycznej. Cewka drgająca nawinięta jest

Rys. 9. Charakterystyka kierunkowości głośnika typu GTW 8,5/3



Rys. 12. Konstrukcja i wymiary wkładki słuchawkowej typu W-66
 1 — membrana kompletna, 2 — przykrywka, 3 — pierścień, 4 — wkładka, 5 — obudowa kompletna, 6 — korpus z obwodem magnetycznym, 7 — podkładka, 8 — wkręt



Rys. 13. Typowy przebieg charakterystyki przenoszenia wkładki słuchawkowej typu W-66 na tle pola tolerancji zgodnego z wymaganiami OWL

w każdym egzemplarzu precyzyjnej regulacji fabrycznej. Cewka drgająca nawinięta jest drutem o średnicy 0,025 mm. Połączenie mikrofonu z urządzeniami współpracującymi — za pomocą typowego złącza. Grupa nowoczesności konstrukcji „A”.

Mikrofon MDU-VIII jest pierwszym opracowanym w kraju mikrofonem o tak wysokich parametrach. Produkcja — antyimportowa. Konstrukctorem mikrofonu jest konstruktor „Tonsilu” — J. Popławski.

Wkładka słuchawkowa dynamiczna typu W-66 została opracowana na zamówienie ZSRR, dokąd od bieżącego roku eksportuje się ją w dużych seriach jako część składową aparatów telefonicznych. Może być również stosowana do aparatów krajowych oraz jako słuchawka dodatkowa.

Dane techniczne:

Tłumienność odniesienia na odbiór $0,5 \div 0,7$ N

Moduł impedancji: $260 \Omega \pm 12\%$

Użyteczne pasmo częstotliwości: $300 \div 3000$ Hz

Nierównomierność charakterystyki przenoszenia w pasmie użytecznym: $7 \div 10$ dB

Współczynnik zniekształceń nieliniowych:

przy $f = 1000$ Hz: $\leq 3,5\%$

przy $f = 3000$ Hz: $\leq 2\%$

Ciężar: 0,1 kg

Jest to wkładka słuchawkowa magnetyczna z ruchomą cewką o wyrównywanej charakterystyce przenoszenia. Konstrukcja i wymiary wkładki przedstawione są na rys. 12. Wymiary i parametry wkładki — zgodne z wymaganiami OWL. Wyprowadzone uzwojenie przyłączone jest do dwóch zacisków z wkrętami M2,5.

Jest to pierwszy typ wkładki słuchawkowej dynamicznej, opracowanej w kraju i produkowanej od 1968 r. w skali wieloseryjnej. Grupa nowoczesności „A”. Parametry wkładki są całkowicie równorzędne z danymi wkładek dynamicznych produkcji: Standart Elektrik Lorenz (NRF), Michaelson (Berlin Zach.), Siemens. Przebieg charakterystyki uwidoczniono na rys. 13. Konstrukctorem wkładki jest mgr inż. R. Kaczmarek.

inż. Mieczysław Staby