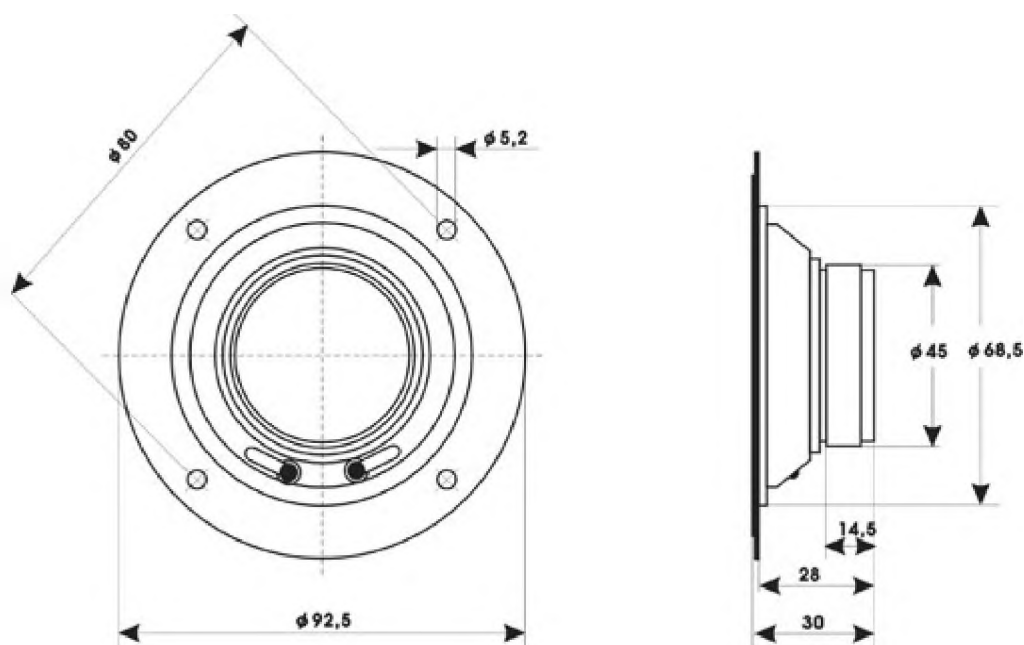
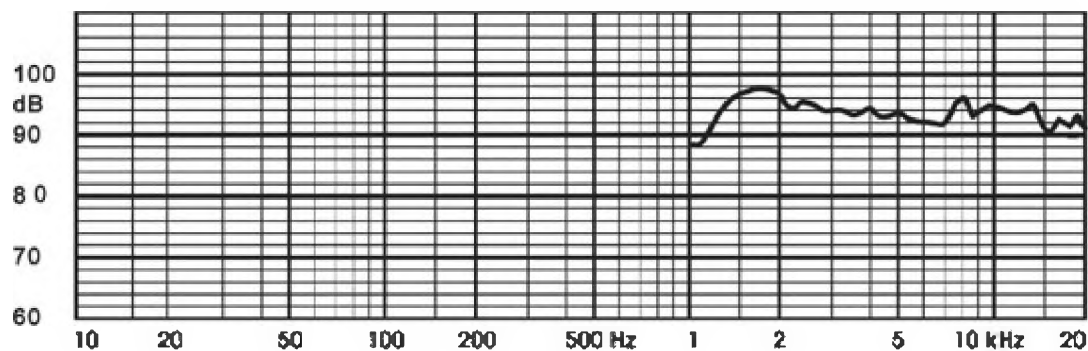


## GDW 9/60 15 ohm Tonsil



Indeks wyrobu	- 9515507609	Indukcja w szczelinie	- 1 [T]
Impedancja	- 15 [Ohm]	Energia w szczelinie	- 29,8 [mJ]
Pasma przenoszenia	- 3 000 - 20 000 [Hz]	Materiał magnesu	- ferryt
Moc nominalna	- 60/2,5 [W]	Materiał membrany	- celuloza
(moc przed filtrem/moc za filtrem)		Materiał zawieszenia	-
Moc maksymalna	- 120/5 [W]	Materiał korpusu cewki	- nomex
Efektywność	- 94 [dB]	Materiał cewki	- miedź
Częstotliwość rezonansowa FS	- - [Hz]	Materiał kosza	- blacha stalowa
Rezystancja cewki	- 13,7 [Ohm]	Objętość ekwiwalentna	-
Wysokość cewki	- 2,5 [mm]	Dobroć mechaniczna QMS	-
Średnica rdzenia	- 13 [mm]	Dobroć elektryczna QES	-
Wysokość szczeliny	- 2,5 [mm]	Dobroć całkowita QTS	-
Szerokość szczeliny	- 0,6 [mm]	Całkowita masa ruchoma MMS	-
Średnica zewnętrzna magnesu	- 45 [mm]	Podatność mech. zawiesz. CMS	-
Średnica wewnętrzna magnesu	- 22 [mm]	Wskaźnik siły BI	-
Wysokość magnesu	- 8 [mm]	Powierzchnia czynna membrany SD	-
Waga magnesu	- 0,048 [kg]	Uwagi	-
Rekomendowana częstot. podziału	- 3 000 [Hz]	Waga głośnika	- 0,18 [kg]



**Pomiar: kabina bezechowa, 1W/1m, zamontowany w przegrodzie IEC**