

iC-WJ, iC-WJZ

TREIBER-IC FÜR CW-LASERDIODEN



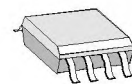
EIGENSCHAFTEN

- ◆ Laserdiodentreiber für Dauer- und Pulsbetrieb (CW..300kHz) bis 250mA
- ◆ Mittelwertregelung der Laserleistung
- ◆ Einfache Einstellung der Laserleistung über externen Widerstand
- ◆ Einstellbarer Watchdog am Schalteingang zum Schutz der Laserdiode
- ◆ Weicher Anlauf nach Anlegen der Versorgungsspannung
- ◆ Abschaltung des Laserdiodentreibers bei Übertemperatur und Unterspannung
- ◆ Versorgung aus 5V
- ◆ Einfache Beschaltung
- ◇ **iC-WJ** für Laserdioden mit 50..500µA Monitorstrom
- ◇ **iC-WJZ** für Laserdioden mit 0.15..1.5mA Monitorstrom

ANWENDUNGEN

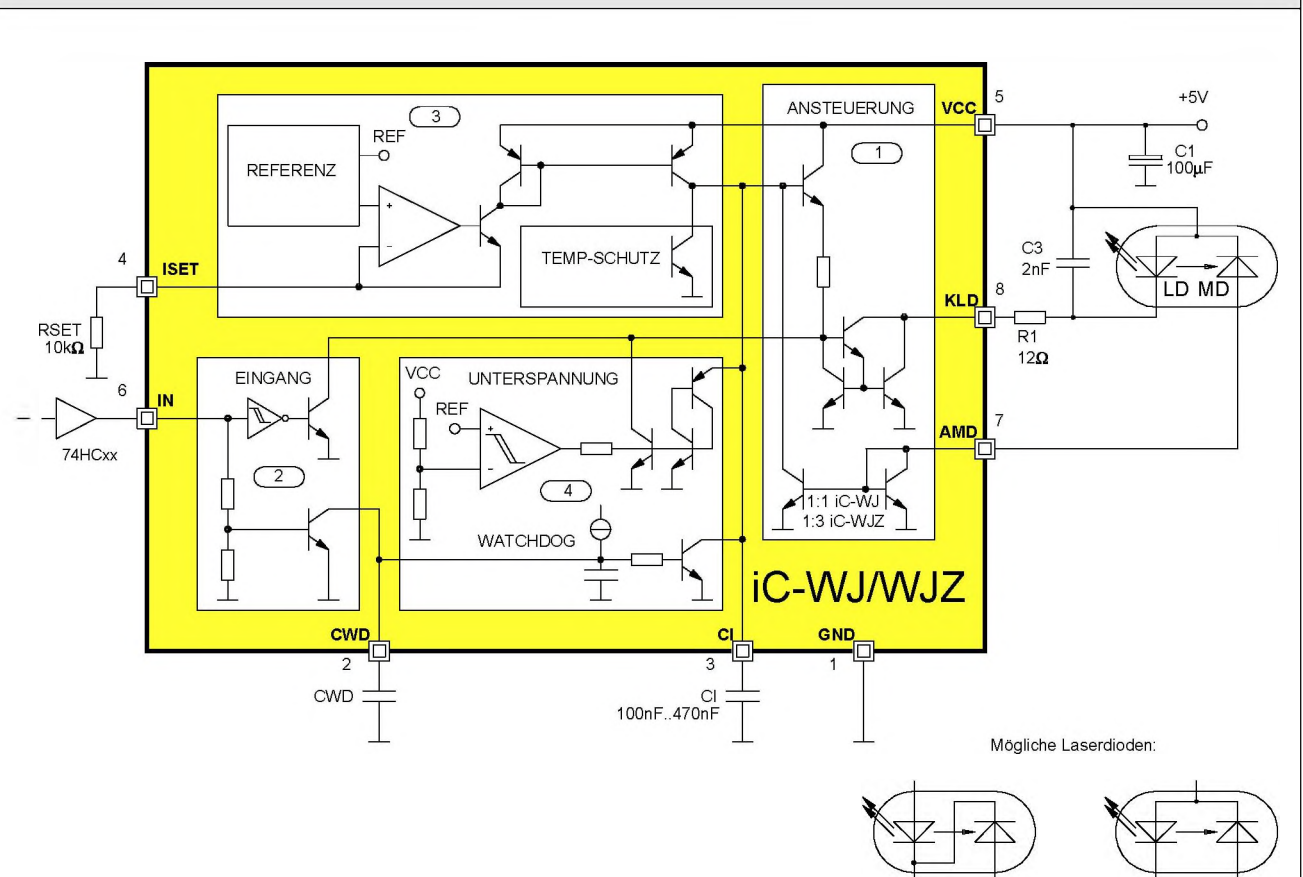
- ◆ Leistungstreiber mit Schutzfunktionen für CW-Laserdioden

GEHÄUSE



iC-WJ, iC-WJZ
SO8

BLOCKSCHALTBILD



©1997

Ausgabe A0

KURZBESCHREIBUNG

Die Bausteine iC-WJ und iC-WJZ sind Treiber-IC für Laserdioden im Dauer- und Pulsbetrieb bis 300kHz. Über den Schalteingang IN wird die Laserdiode angesteuert. Eine Regelung auf den Mittelwert der optischen Laserleistung und integrierte Schutzfunktionen sichern einen zerstörungsfreien Betrieb der empfindlichen Halbleiterlaser.

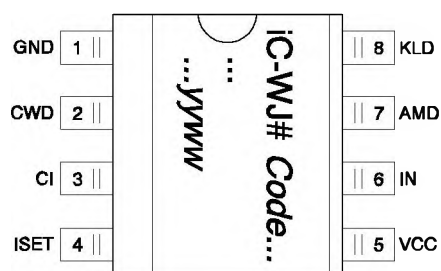
Das IC beinhaltet Schutzdioden gegen Zerstörung durch ESD, eine Schutzschaltung gegen Über-temperatur und Unterspannung sowie eine Anlaufschaltung für den Laserdiodentreiber, um die Laserdiode beim Einschalten der Versorgungsspannung zu schützen.

Mit einem externen Widerstand an ISET wird die Leistungsregelung an die verwendete Laserdiode angepaßt. Der Kondensator an CI bestimmt die Regelzeitkonstante und die Anlaufzeit.

Eine Watchdog Schaltung überwacht den Schalteingang IN. Bleibt IN länger als die durch den Kondensator an CWD vorgegebene Zeit low, wird der Kondensator der Leistungsregelung an Pin CI entladen. Dadurch wird sichergestellt, daß beim nächsten High-Puls am Eingang IN der Strom durch die Laserdiode nicht unzulässig groß ist.

GEHÄUSE SO8 nach JEDEC-Standard

ANSCHLUßBELEGUNG SO8 (von oben)



PIN-FUNKTIONEN

| Nr. | Name | Funktion |
|-----|------|-----------------------------------|
| 1 | GND | Masse |
| 2 | CWD | Kondensator für Watchdog |
| 3 | CI | Kondensator für Leistungsregelung |
| 4 | ISET | Anschluß für RSET |
| 5 | VCC | 5V-Versorgung |
| 6 | IN | Schalteingang |
| 7 | AMD | Anode Monitordiode |
| 8 | KLD | Kathode Laserdiode |

GRENZWERTE

Keine Zerstörung, Funktion nicht garantiert.

| Kenn Nr. | Formelzeichen | Benennung | Bedingungen | Bild | Min. Max. | | Einh. |
|---|---------------|---|--|------|-------------|------|-------|
| | | | | | Min. | Max. | |
| G001 | VCC | Versorgungsspannung | | | 0 | 6 | V |
| G101 | I(CI) | Strom in CI | | | -4 | 4 | mA |
| G102 | V(KLD) | Spannung an KLD | IN= lo | | 0 | 6 | V |
| G103 | I(KLD) | Strom in KLD | IN= hi | | -4 | 600 | mA |
| G104 | I(AMD) | Strom in AMD | | | -4 | 4 | mA |
| G201 | I(IN) | Strom in IN | | | -10 | 2 | mA |
| G301 | I(ISET) | Strom in ISET | | | -2 | 2 | mA |
| G401 | I(CWD) | Strom in CWD | IN= lo | | -2 | 2 | mA |
| EG1 | Vd() | ESD-Prüfspannung an CWD, CI, ISET, IN, AMD, KLD | MIL-STD-883, HBM 100pF entladen über 1.5kΩ | | | 2 | kV |
| TG1 | Tj | Chip-Temperatur | | | -40 | 150 | °C |
| TG2 | Ts | Lager-Temperatur | | | -40 | 150 | °C |
| iC-WJZ mit Monitorstrombereich 0.15..1.5mA | | | | | | | |
| Es gelten die Grenzwerte für iC-WJ mit folgenden Ersetzungen: | | | | | | | |
| G104 | I(AMD) | Strom in AMD | | | -6 | 6 | mA |

THERMISCHE DATEN

Betriebsbedingungen: VCC= 5V ±10%

| Kenn Nr. | Formelzeichen | Benennung | Bedingungen | Bild | Min. Typ. Max. | | | Einh. |
|----------|---------------|--|--|------|--------------------|------|------|-------|
| | | | | | Min. | Typ. | Max. | |
| T1 | Ta | Zulässiger Umgebungstemperaturbereich (erweiterter Temperaturbereich auf Anfrage) | | | -25 | | 90 | °C |
| T2 | Rthja | Thermischer Widerstand Chip / Umgebung | SMD-Montage, ohne besondere Kühlflächen | | | | 140 | KW |

iC-WJ, iC-WJZ

TREIBER-IC FÜR CW-LASERDIODEN



Ausgabe A0, Seite 4/12

KENNDATEN

Betriebsbedingungen: VCC= 5V ±10%, RSET= 2.7..27kΩ, iC-WJ: I(AMD)= 50..500μA, iC-WJZ: I(AMD)= 0.15..1.5mA, Tj= -25..125°C, wenn nicht anders angegeben.

| Kenn Nr. | Formelzeichen | Benennung | Bedingungen | Tj °C | Bild | | | | Einh. |
|------------------------|---------------|---|--|------------------------|------|--------------------------|------------------------------|------|----------------------------|
| | | | | | | Min. | Typ. | Max. | |
| Allgemeines | | | | | | | | | |
| 001 | VCC | Zulässige Versorgungsspannung | | | | 4.5 | | 5.5 | V |
| 002 | Iav(VCC) | Versorgungsstrom in VCC (Mittelwert) | Iav(KLD)= 100mA, f(IN)= 200kHz ±20% | | | | | 15 | mA |
| 003 | tp(IN-KLD) | Verzögerungszeit der Pulsflanke V(IN) zu I(KLD) | IN(hi←→lo), V(50%):I(50%) | | | 65 | | 135 | ns |
| 004 | Vc(lo) | Clamp Spannung lo an VCC, IN, AMD, KLD, CI, CWD, ISET | I()= -2mA, andere Pins offen | | | -1.5 | | -0.3 | V |
| 005 | Vc(hi) | Clamp Spannung hi an IN, AMD, KLD, GND, CI, CWD, ISET | Vc(hi)= V() -VCC; I()= 2mA, andere Pins offen | | | 0.3 | | 1.5 | V |
| Lasermanagement | | | | | | | | | |
| 101 | Vs(KLD) | Sättigungsspannung an KLD | IN= hi, I(KLD)= 200mA | | | | | 1.3 | V |
| 102 | IO(KLD) | Reststrom in KLD | IN= lo, V(KLD)= VCC | | | | | 10 | μA |
| 103 | I(KLD) | Strom in KLD | IN= hi, I(AMD)= 0 | -25 27 70 125 | | 225 250 250 250 | 250 | | mA mA mA mA |
| 104 | V(AMD) | iC-WJ: Spannung an AMD | I(AMD)= 500μA | | | 0.5 | | 1.5 | V |
| 105 | tr | Strom-Anstiegszeit in KLD | I _{max} (KLD)= 20..250mA, I _p () : 10%→90% | | | | | 100 | ns |
| 106 | tf | Strom-Abfallzeit in KLD | I _{max} (KLD)= 20..250mA, I _p () : 90%→10% | | | | | 100 | ns |
| 107 | K/KL | Regelgenauigkeit K= I(AMD)*RSET | VCC konstant, KL= konstant für ein Lieferlos | | | 0.95 | 1 | 1.05 | |
| 108 | CR1() | iC-WJ: Stromverhältnis I(AMD) / I(ISET) | I(CI)= 0, geschlossene Regelung | | | 0.8 | 1 | 1.2 | |
| 109 | CR2() | iC-WJ: Stromverhältnis I(AMD) / I(CI) | V(CI)= 1..3.5V, ISET offen | | | 0.9 | 1 | 1.1 | |
| Eingang IN | | | | | | | | | |
| 201 | Vt(hi) | Schaltswelle hi | | -25 27 70 125 | | 1.60 | 1.84 1.87 1.88 1.91 | 2.20 | V V V V V |
| 202 | Vt(lo) | Schaltswelle lo | | -25 27 70 125 | | 1.58 | 1.76 1.78 1.79 1.81 | 2.10 | V V V V V |
| 203 | Vt(hys) | Eingangshysterese | | -25 27 70 125 | | 10 | 80 90 90 100 | 190 | mV mV mV mV mV |
| 204 | Rin | Pull-Down Widerstand | V(IN)= -0.3..VCC+0.3V | | | 4 | | 16 | kΩ |
| 205 | V0() | Leerlaufspannung | I(IN)= 0 | | | | | 0.1 | V |

iC-WJ, iC-WJZ

TREIBER-IC FÜR CW-LASERDIODEN



Ausgabe A0, Seite 5/12

KENNDATEN

Betriebsbedingungen: VCC= 5V ±10%, RSET= 2.7..27kΩ, iC-WJ: I(AMD)= 50..500μA, iC-WJZ: I(AMD)= 0.15..1.5mA, Tj= -25..125°C, wenn nicht anders angegeben.

| Kenn Nr. | Formelzeichen | Benennung | Bedingungen | Tj °C | Bild | | | | Einh. |
|--|---------------|--|----------------------------------|------------------------|------|--------------------------|------|--------------------------|------------------|
| | | | | | | Min. | Typ. | Max. | |
| Eingang IN (Fortsetzung) | | | | | | | | | |
| 206 | Vtwd() | Schaltsschwelle für Watchdog | | -25 27 70 125 | | 2.4 2.0 1.5 1.0 | | 3.2 2.8 2.3 1.8 | V V V V |
| Referenz und Temperaturschutz | | | | | | | | | |
| 301 | V(ISET) | Spannung an ISET | | 27 | | 1.20 | 1.22 | 1.27 | V V |
| 302 | CR() | Stromverhältnis I(CI) / I(ISET) | V(CI)= 1..3.5V, I(AMD)= 0 | | | 0.9 | 1 | 1.1 | |
| 303 | RSET | Zulässiger Widerstand an ISET (Einstellbereich für Regeleinsatz) | | | | 2.7 | | 50 | kΩ |
| 304 | Toff | Abschalttemperatur | | | | 125 | | 150 | °C |
| 305 | Thys | Temperaturhysterese | | | | 10 | | 40 | °C |
| Anlauf und Watchdog | | | | | | | | | |
| 401 | VCCon | Einschaltsschwelle VCC | | 27 | | 3.5 | 3.8 | 4.3 | V V |
| 402 | VCCoff | Abschaltsschwelle VCC | | | | 3.2 | | 3.7 | V |
| 403 | VCChys | Hysterese | VCChys= VCCon-VCCoff | 27 | | 300 | 400 | 450 | mV mV |
| 404 | Vs(CI)of | Sättigungsspannung an CI bei Unterspannung | I(CI)= 300μA, VCC < VCCoff | | | | | 1.6 | V |
| 405 | Vs(CI)wd | Sättigungsspannung an CI für IN= lo | I(CI)= 300μA, t(IN= lo) > tp (*) | | | | | 1.5 | V |
| 406 | Isc(CWD) | Pull-Up Strom an CWD | V(CWD)= 0, IN= lo | | | 3 | | 15 | μA |
| 407 | tpmin | Mindestansprechzeit Watchdog | IN= lo, CWD offen | | | 10 | | 45 | μs |
| 408 | Kwd (*) | Konstante zur Berechnung der Ansprechzeit Watchdog | IN= lo | | | 0.19 | 0.38 | 0.57 | μs/pF |
| iC-WJZ mit Monitorstrombereich 0.15..1.5mA | | | | | | | | | |
| Es gelten die Kennwerte für iC-WJ mit folgenden Ersetzungen: | | | | | | | | | |
| 104 | V(AMD) | Spannung an AMD | I(AMD)= 1.5mA | | | 0.5 | | 1.5 | V |
| 108 | CR1() | Stromverhältnis I(AMD) / I(ISET) | I(CI)= 0, geschlossene Regelung | | | 2.4 | 3 | 3.6 | |
| 109 | CR2() | Stromverhältnis I(AMD) / I(CI) | V(CI)= 1..3.5V, ISET offen | | | 2.7 | 3 | 3.3 | |

(*): $tp = (C(CWD) \times Kwd) + tpmin$ (siehe auch Applikationshinweise)

APPLIKATIONSHINWEISE

Einstellung der Laserleistung

Die Bausteine iC-WJ und iC-WJZ lassen sich an CW-Laserdioden von 2mW bis 40mW anpassen. Es können in gleicher Weise Ausführungen verwendet werden, bei denen die Kathode der Monitordiode mit der Anode oder der Kathode der Laserdiode verbunden ist.

Für die Anpassung an die Empfindlichkeit der Monitordiode und zur Einstellung der gewünschten optischen Laserleistung dient der Pin ISET. An diesem Pin wird der Sollwert für die Mittelwertregelung des Monitordiodenstromes vorgegeben.

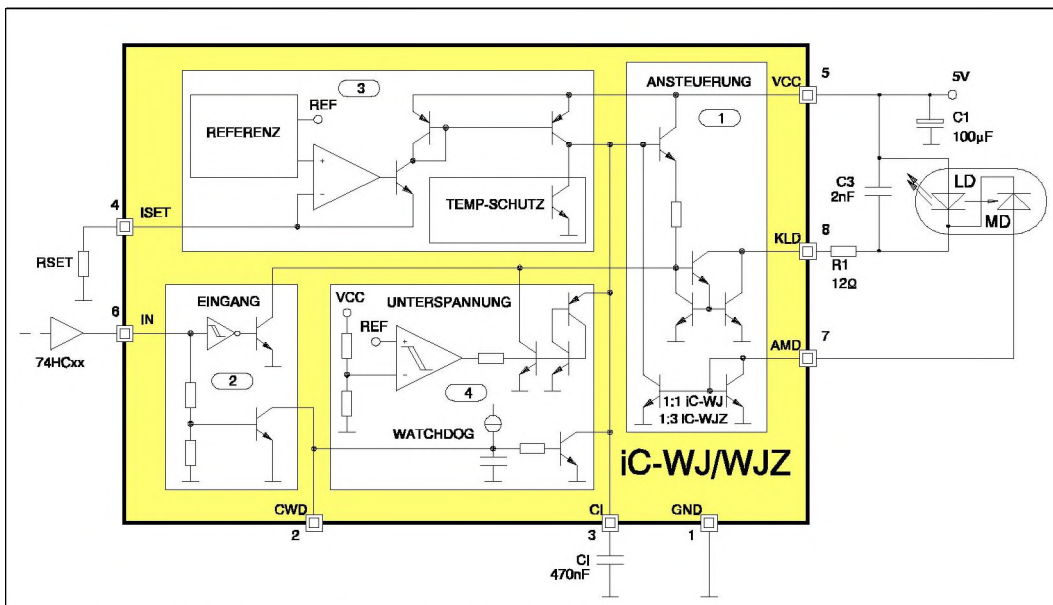


Bild 1: Betrieb einer Laserdiode gemäß Beispiel

Zur Berechnung des benötigten Stromes an ISET wird die mittlere optische Laserleistung bestimmt:

$$P_{av} = P_{peak} \times \frac{t_{whi}}{T} \quad \text{mit Spitzenwert } P_{peak} \text{ und Puls-/Periodendauer } t_{whi}/T$$

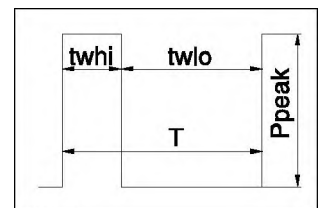


Bild 2

Beispiel iC-WJ: Laserdiode mit 5mW maximaler optischer Ausgangsleistung, Monitordiode mit 0.13mA/mW, Tastverhältnis t_{whi}/T 20% mit $P_{peak} = 5mW$:

Es ergibt sich eine mittlere optische Leistung von 1mW und ein mittlerer Monitordiodenstrom von 0.13mA. Der Widerstand RSET berechnet sich zu:

$$RSET = \frac{CR1 * V(ISET)}{I_{av}(AMD)} = \frac{1 * 1.22V}{0.13mA} \approx 9.4k\Omega \quad \text{mit den Kenndaten Nr. 301 für } V(ISET) \text{ und mit Nr. 108 für das Übersetzungsverhältnis } CR1$$

Beispiel iC-WJZ: Laserdiode mit 5mW maximaler optischer Ausgangsleistung, Monitordiode mit 0.75mA bei 3mW, CW-Betrieb (Tastverhältnis 100%) mit $P_{cw} = 1mW$:

Für den Monitordiodenstrom von 0.25mA errechnet sich der Widerstand RSET zu:

$$RSET = \frac{CR1 * V(ISET)}{I_{av}(AMD)} = \frac{3 * 1.22V}{0.25mA} \approx 14.6k\Omega \quad \text{mit den Kenndaten Nr. 301 für } V(ISET) \text{ und mit Nr. 108 (iC-WJZ) für das Übersetzungsverhältnis } CR1$$

Mittelwertregelung

Die Regelung der mittleren optischen Laserleistung erfordert einen Kondensator an Pin CI. Dieser Kondensator dient der Mittelwertbildung und muß der gewählten Pulsfrequenz sowie dem an ISET vorgegebenen Ladestrom angepaßt werden. Die Zusammenhänge sind in beiden Fällen linear, d.h. mit kleiner werdender Pulsfrequenz oder mit zunehmendem Strom aus ISET muß der Kondensator CI proportional vergrößert werden:

$$CI \geq \frac{440 \times I(ISET)}{f \times V(ISET)} = \frac{440}{f \times RSET}$$

Beispiel: Pulsfrequenz 100kHz, RSET= 10kΩ:
CI= 440nF, gewählt 470nF

Anderenfalls wird durch das Aufladen des Kondensators CI während der Pulspausen (mit $I(ISET) = 1.22V/RSET$) das Mittelwertpotential überhöht und die Laserdiode beim nächsten Puls eventuell zerstört. Der Kondensator CI ist richtig dimensioniert, wenn der Strom durch die Laserdiode und das optische Ausgangssignal keine Überhöhung nach der Einschaltflanke aufweisen.

Im eingeschwungenen Zustand und für ein Tastverhältnis von 50% (Puls/Pause 1:1) zeigen sich an den IC-Pins Signale wie in Bild 3.

Die entsprechenden Signale für ein Tastverhältnis von 20% zeigt Bild 4. Deutlich wird der Einfluß des Tastverhältnisses auf den Spitzenwert des zum Laserstrom proportionalen Monitorstroms. Der durch die Regelung konstant gehaltene Mittelwert (RSET unverändert) bedeutet einen um den Faktor 2.5 erhöhten Spitzenwert. Das Tastverhältnis, für das RSET dimensioniert wurde, sollte daher möglichst konstant sein.

Ein- und Ausschaltverhalten

Der Kondensator CI bestimmt auch die Anlaufzeit bis zum eingeschwungenen Laserpulsbetrieb nach Einschalten der Versorgungsspannung VCC oder nach einer Entladung von CI durch den Watchdog.

Zur Abschätzung der Anlaufzeit (Bild 5) gilt:

$$T_{on} \approx \frac{2.5V \times CI}{I(ISET)} = \frac{2.5V \times CI \times RSET}{1.22V}$$

Beispiel: CI= 470nF, RSET= 10kΩ:
 $T_{on} \approx 9.6ms$

Den Beginn des Laserbetriebs zeigt aufgelöst Bild 6, das Ausschaltverhalten Bild 7. Der Einsatz der Unterspannungserkennung zeigt sich am Abnehmen der Spannung an CI und dem Ausbleiben der Laserpulse.

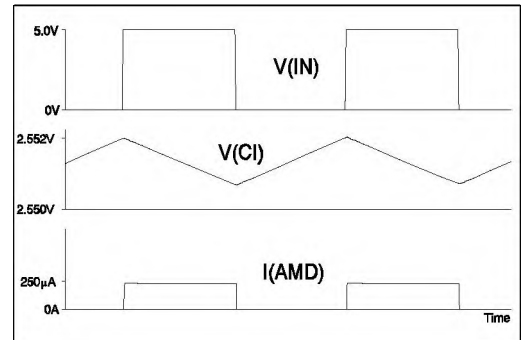


Bild 3: Eingeschwungene Mittelwertregelung, $f(IN) = 100kHz$ (1:1), $CI = 470nF$, $RSET = 10k\Omega$

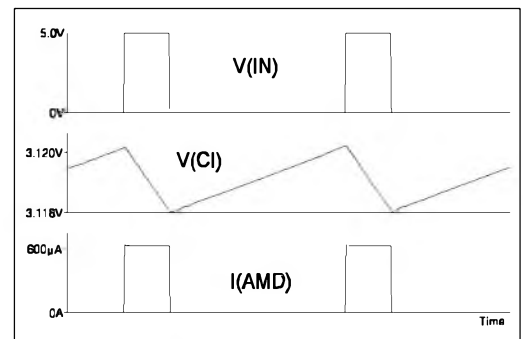


Bild 4: Eingeschwungene Mittelwertregelung, $f(IN) = 100kHz$ (1:4), $CI = 470nF$, $RSET = 10k\Omega$

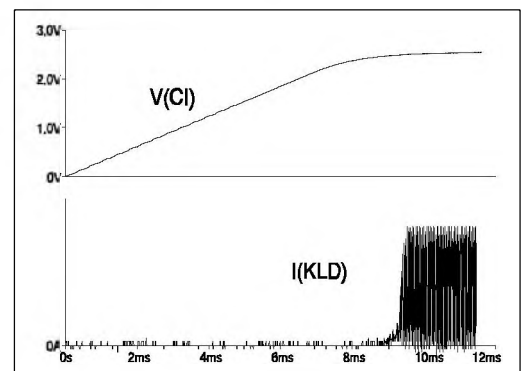


Bild 5: Einschaltverhalten, $f(IN) = 100kHz$ (1:1), $CI = 470nF$, $RSET = 10k\Omega$

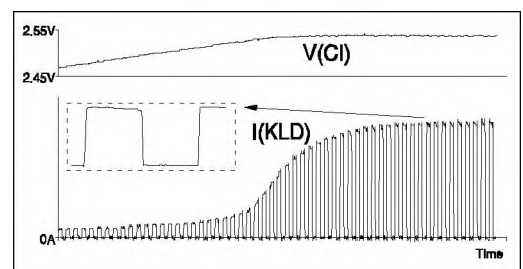


Bild 6: Einschaltverhalten aufgelöst, $f(IN) = 100kHz$ (1:1), $CI = 470nF$, $RSET = 10k\Omega$

Watchdog

Für eine einwandfreie Funktion des Watchdogs muß der Eingang IN mit einem CMOS-Ausgang angesteuert werden (z.B. mit einem HCMOS-Gatter, siehe Bild 1).

Der Watchdog sorgt dafür, daß bei längeren Pulspausen an IN der Kondensator CI entladen wird. Während der Pulspausen steigt das Potential an CI um ΔV an (Bild 3):

$$\Delta V = \frac{I(ISET) \times t_{wlo}}{CI}$$

Das Entladen des Kondensators CI durch den Watchdog stellt sicher, daß die Laserdiode beim nächsten Puls nicht durch einen zu großen Einschaltstrom zerstört wird.

Der Kondensator CWD sollte so dimensioniert werden, daß die Ansprechzeit t_p des Watchdogs etwas größer ist, als die Pulspausendauer t_{wlo} des Eingangssignals. Dadurch spricht der Watchdog gerade noch nicht an.

Für Ansprechzeiten t_p größer als t_{pmin} gilt:

$$CWD = \frac{t_p - t_{pmin}}{K_{wd}} \quad \text{mit } t_{pmin} \text{ und } K_{wd} \text{ aus den Kenndaten Nr. 407, 408}$$

Bild 8 zeigt die Signalverläufe im Normalbetrieb, ohne Ansprechen des Watchdogs. Das Potential an CWD steigt während der Pulspausen an, erreicht jedoch nicht die Ansprechschwelle des Watchdogs.

Bild 9 zeigt die Verhältnisse, wenn die Eingangsfrequenz von 100kHz auf 10kHz reduziert wird. Die Pulspausen sind länger als die Ansprechzeit des Watchdogs. Der Watchdog beginnt den Kondensator CI strombegrenzt zu entladen. Die verbleibende Ladezeit in den Pulspausen vor Eingriff des Watchdogs genügt jedoch nicht, um das ursprüngliche Potential an CI zu erhalten. Das Potential sinkt deshalb in Schritten bis zur Sättigungsspannung $Vs(CI)_{wd}$ (Kenndaten Nr. 405).

Der Watchdog bewahrt also die Laserdiode vor Zerstörung, wenn sich die Eingangssignale so ändern, daß der Kondensator CI für die Mittelwertbildung nicht mehr ausreicht.

Weiterhin erlaubt das Eingreifen des Watchdogs große Pulspausen sowie eine Ansteuerung der Laserdiode mit Pulspaketen.

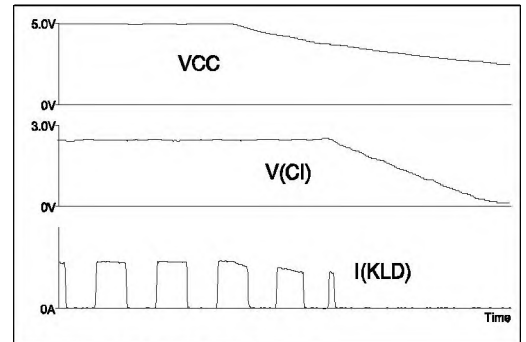


Bild 7: Ausschaltverhalten, $f(IN) = 100\text{kHz}$ (1:1), $CI = 470\text{nF}$, $RSET = 10\text{k}\Omega$

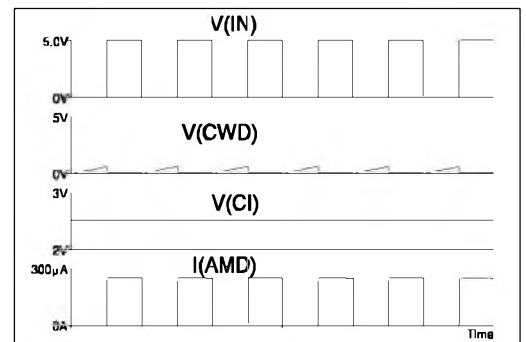


Bild 8: Watchdog, CWD offen, $f(IN) = 100\text{kHz}$ (1:1), $CI = 470\text{nF}$, $RSET = 10\text{k}\Omega$

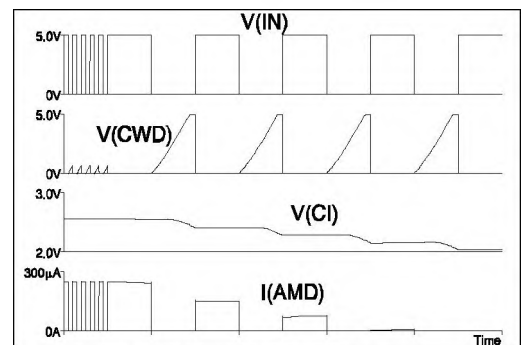


Bild 9: Watchdog, CWD offen, $f(IN) = 100\text{kHz} \rightarrow 10\text{kHz}$ (1:1), $CI = 470\text{nF}$, $RSET = 10\text{k}\Omega$

CW-BETRIEB

Für CW-Betrieb kann der Pulsfrequenzeingang mit VCC verbunden werden. Der Pin CWD bleibt offen, denn der Kondensator für die Watchdog-Schaltung wird nicht benötigt. Für den Kondensator CI der Mittelwertregelung empfiehlt sich ein Wert um 100nF.

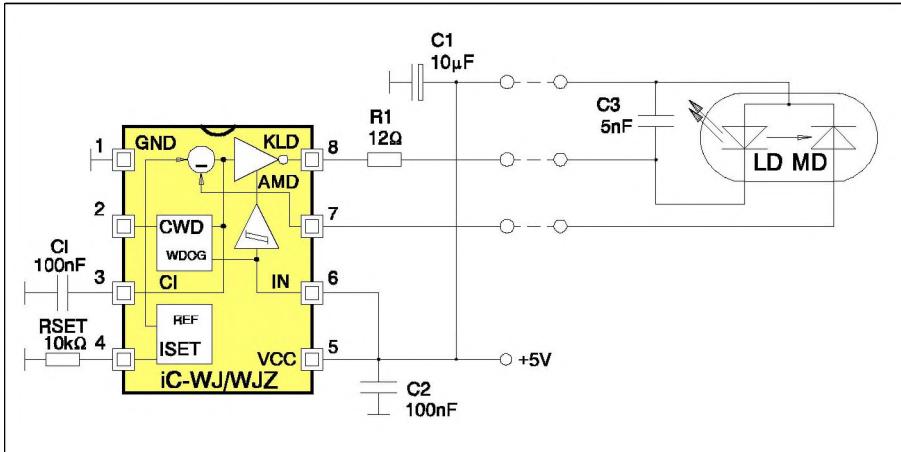


Bild 10: CW-Betrieb und Ansteuerung der Laserdiode über Kabel

Anschluß der Laserdiode über Kabel

Als Schutzmaßnahme für die Laserdiode gegen Beschädigung durch ESD oder Einschwingvorgänge empfiehlt sich ein Kondensator von ca. 1nF bis 10nF parallel zur Laserdiode. Dieser Kondensator sollte unmittelbar an der Laserdiode angebracht sein, keinesfalls am Beginn der Zuleitung.

Ein Serienwiderstand von ca. 12Ω am Pin KLD verringert die IC-Verlustleistung und dämpft eventuelle Resonanzen im Lastkreis, verursacht durch die induktiv wirkende Zuleitung. Dieser Widerstand ist grundsätzlich sinnvoll, auch wenn kein Kabel verwendet wird.

Wird die Zuführung zur Laserdiode über eine Platine geführt, sollte, auch bei nur wenigen Zentimetern Länge, die Hinleitung VCC und die Rückleitung nach KLD parallel verlaufen, d.h. dicht nebeneinander liegen.

Analog-Modulation im CW-Betrieb

Die Modulations-Eckfrequenz wird vom Kondensator CI sowie vom Arbeitspunkt bestimmt, der mit dem Widerstand RSET eingestellt ist. Mit $CI = 100\text{nF}$ und $RSET = R2 = 10\text{k}\Omega$ liegt die Eckfrequenz bei etwa 40kHz, mit $CI = 22\text{nF}$ und gleichem Widerstand bei etwa 230kHz.

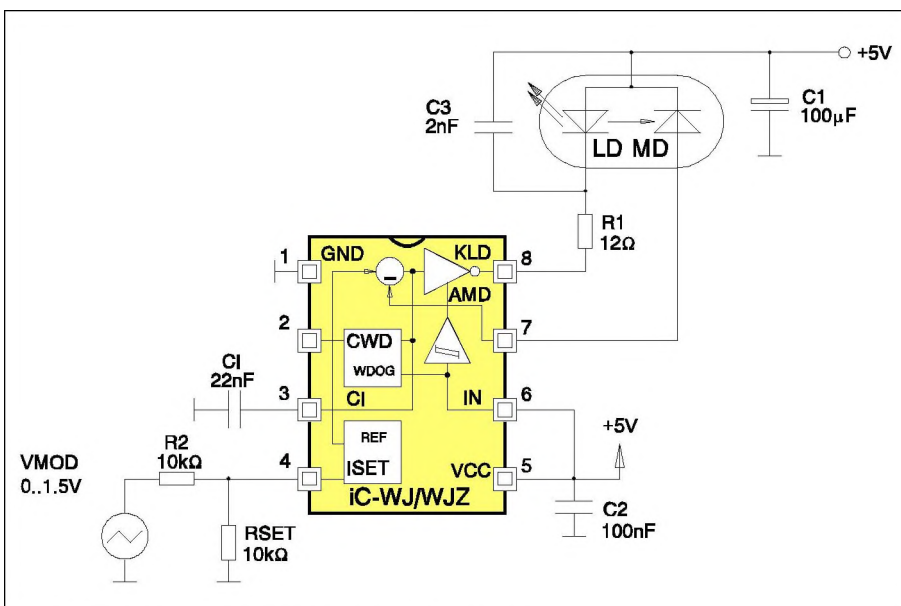


Bild 11: Analog-Modulation im CW-Betrieb

Auch durch Beschaltung mit einer Stromquelle, z.B. als Operationsverstärker mit Stromausgang (OTA), kann die Laserleistung moduliert werden. Damit beim Einschalten der Versorgungsspannung der OTA-Beschaltung der Strom für den Pin ISET begrenzt ist, sollte der OTA-Ausgang am Fußpunkt von RSET angeschlossen werden (anstelle von GND). Für die Dimensionierung des Kondensators C1 muß der an ISET maximal auftretende Strom berücksichtigt werden.

CW-Betrieb mit bis zu 2A Laserdiodenstrom

Die Stromfähigkeit kann durch die Schaltung nach Bild 13 erhöht werden. Laserdioden mit gemeinsamer Kathode können hier nicht verwendet werden. Die Flußspannung der Laserdiode darf 1.5V nicht unterschreiten.

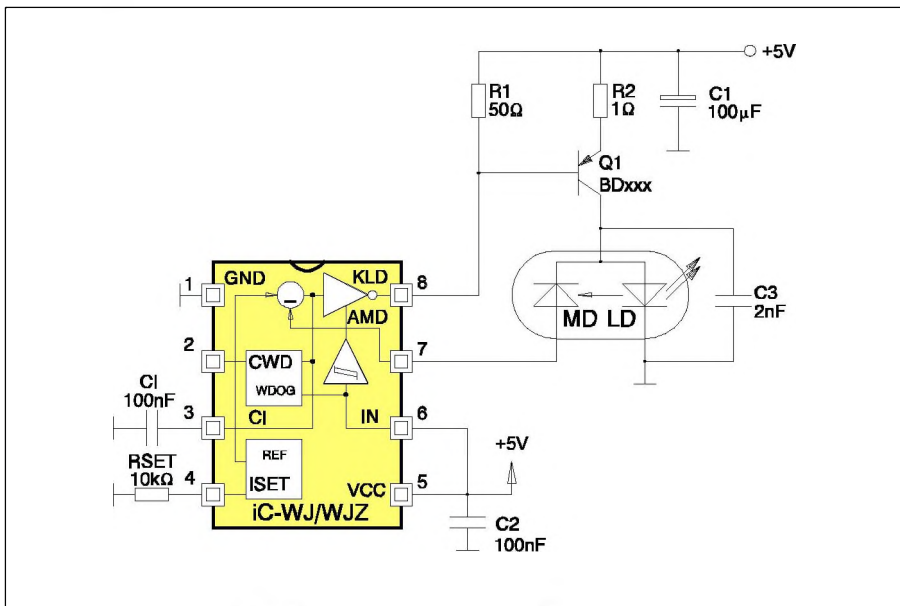


Bild 12: Schaltung für höhere Laserdiodenströme

PLATINENLAYOUT

Die Masse-Anschlüsse der externen Komponenten C1, CWD und RSET müssen direkt am IC mit dem Anschluß GND verbunden werden.

DEMO-BOARD

Die Bausteine iC-WJ/WJZ/WJB werden mit einem Demo-Board zu Testzwecken bemustert. Die folgenden Bilder zeigen die Schaltung sowie die Ober- und Unterseite der Testplatte.

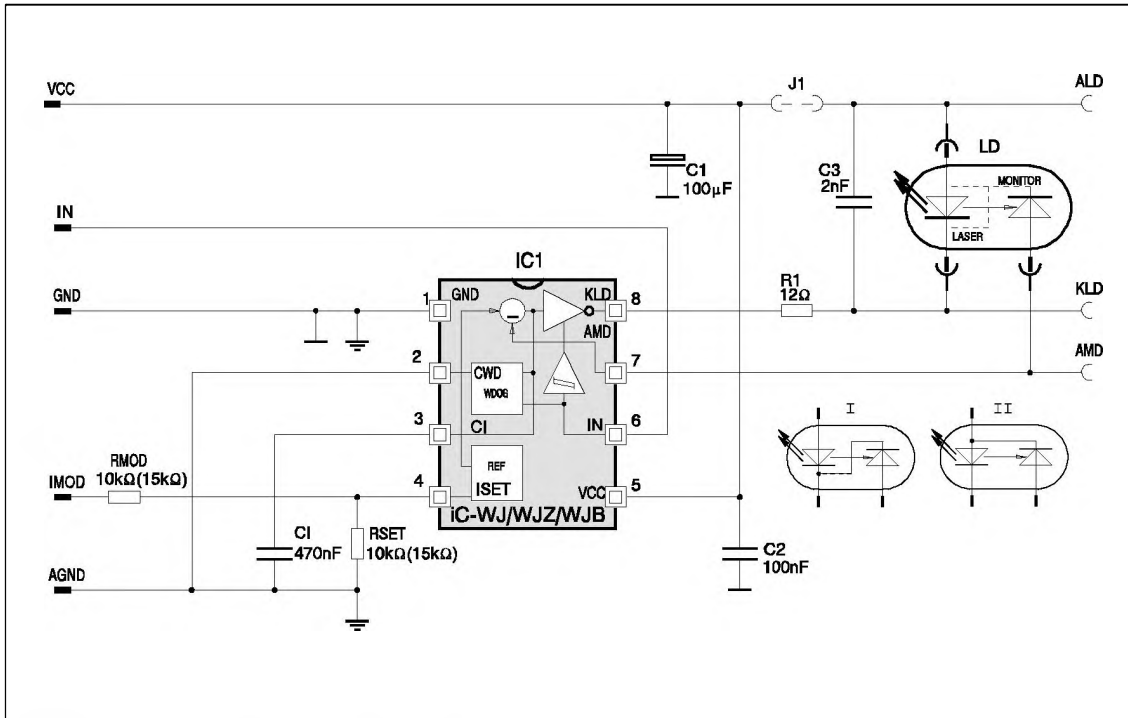


Bild 13: Schaltplan des Demo-Boards

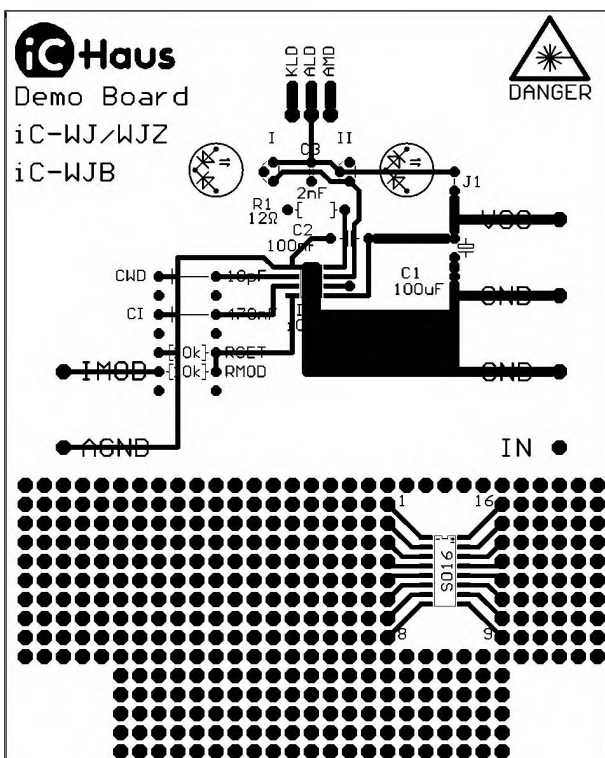


Bild 14: Demo-Board (Bestückungsseite)

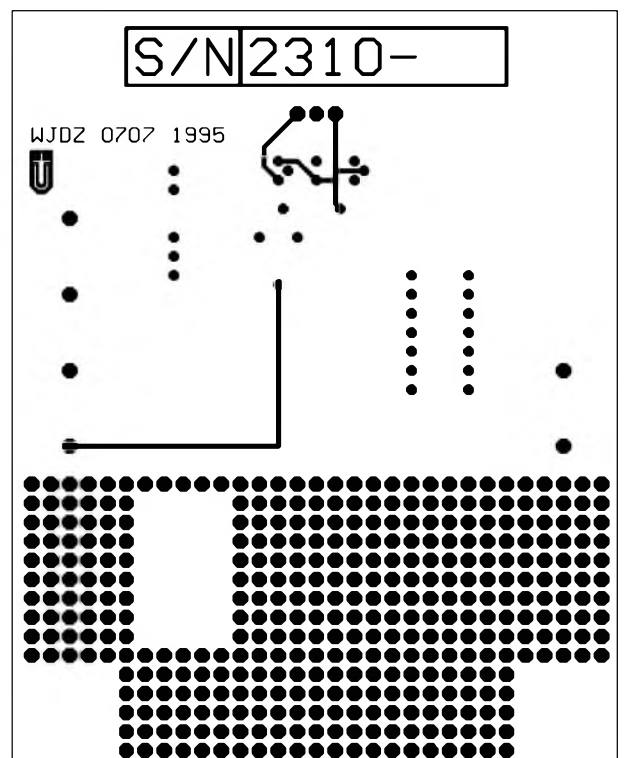


Bild 15: Demo-Board (Lötseite)

BESTELL-HINWEISE

| Typ | Gehäuse | Bestellbezeichnung |
|--------------------------|---------|------------------------------|
| iC-WJ WJ Demo-Board | SO8 | iC-WJ-SO8 WJ Demo-Board |
| iC-WJZ WJZ Demo-Board | SO8 | iC-WJZ-SO8 WJZ Demo-Board |

Auskünfte über Preise, Liefertermine, Liefermöglichkeiten anderer Gehäuseformen usw. erteilt

iC-Haus GmbH
Am Kuemmerling 18
55294 Bodenheim

Tel. 06135-9292-0
Fax 06135-9292-192
<http://www.ichaus.com>

Die vorliegende Spezifikation betrifft ein neuentwickeltes Produkt. iC-Haus behält sich daher das Recht vor, Daten ohne weitere Ankündigung zu ändern. Setzen Sie sich gegebenenfalls mit uns in Verbindung, um die aktuellen Daten zu erfragen. Die angegebenen Daten dienen allein der Produktbeschreibung und sind nicht als zugesicherte Eigenschaft im Rechtssinn aufzufassen. Etwaige Schadensersatzansprüche gegen uns - gleich aus welchem Rechtsgrund - sind ausgeschlossen, soweit uns nicht Vorsatz oder grobe Fahrlässigkeit trifft. Wir übernehmen keine Gewähr dafür, daß die angegebenen Schaltungen oder Verfahren frei von Schutzrechten Dritter sind. Ein Nachdruck - auch auszugsweise - ist nur mit Zustimmung des Herausgebers und mit genauer Quellenangabe zulässig.