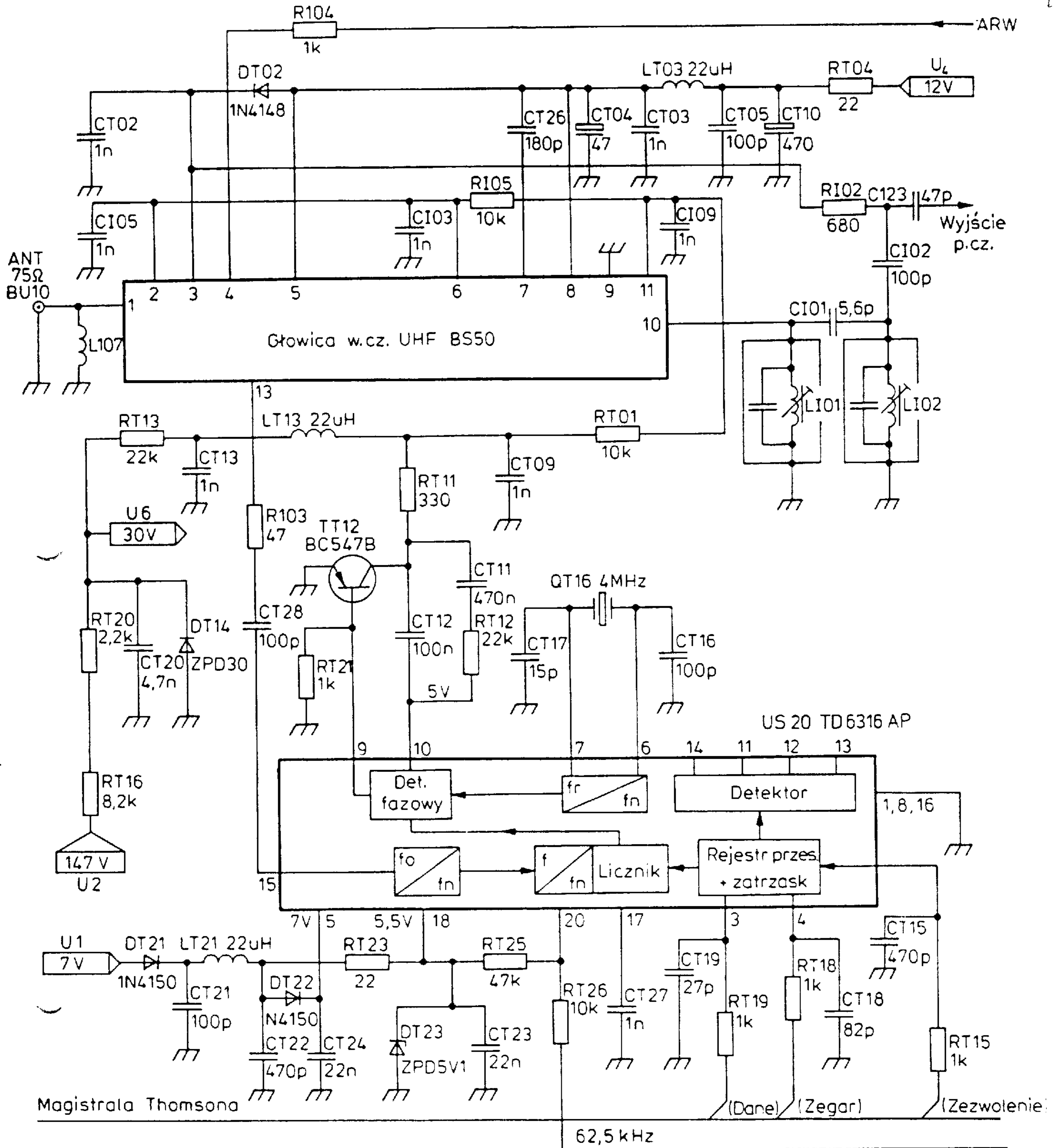


TD 6316

DUS



Rys. 18.15. Schemat elektryczny programowalnego układu scalonego PLL typu TD6316AP (Chassis ICC5 firmy Ferguson)