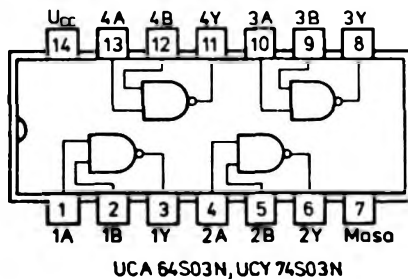
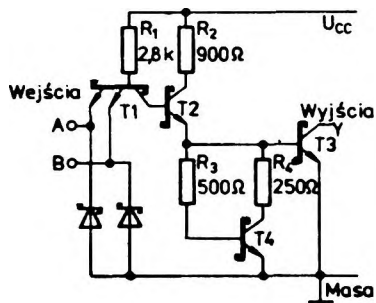


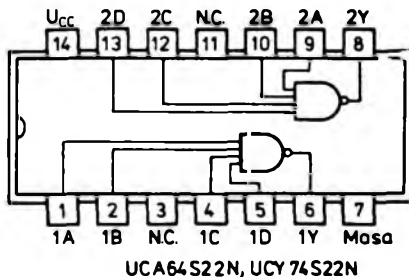
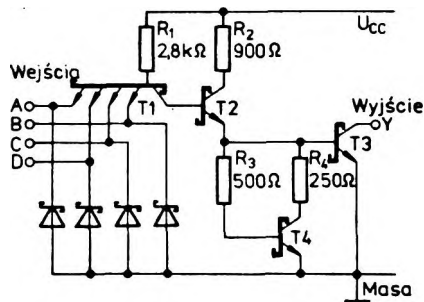
2.3.1.2. Bramki I-NIE z otwartym kolektorem tranzystora wyjściowego

Czterokrotne dwuwęściowe bramki I-NIE: UCA64S03N, UCY74S03N



Schemat ideowy dwuwęściowej bramki I - NIE z otwartym kolektorem serii bardzo szybkiej

Dwukrotne czterowęściowe bramki I-NIE: UCA64S22N, UCY74S22N



Schemat ideowy czterowęściowej bramki I - NIE z otwartym kolektorem serii bardzo szybkiej

Wymienione układy scalone zawierają bramki I NIE z otwartym obwodem kolektora tranzystora wyjściowego.

Wszystkie tranzystory są tranzystorami Schottkyego. Dzięki zastosowaniu tranzystora T_4 i rezystorów R_1 i R_2 uzyskano stromą charakterystykę przejściową w obszarze przełączania. Diody ograniczające na wejściach bramek serii bardzo szybkiej są diodami Schottkyego. Niskie napięcie przewodzenia tych diod zapewnia dobre zabezpieczenie przed ujemnymi napięciami na wejściach.

Stopień wyjściowy z otwartym kolektorem umożliwia równoległe łączenie wyjść kilku bramek w celu realizacji funkcji tzw. iloczynu montażowego (*wire —*

And). Bramki te przy zastosowaniu rezystora zewnętrznego R_L włączonego między wyjście bramki a szynę napięcia zasilania U_{CC} , spełniają funkcję negacji iloczynu zmiennych wejściowych.

Układy UCA64S03N, UCA64S22N, UCY74S03N i UCY74S22N są produkowane w obudowach plastikowych A49B(CE70).

Układy pomiarowe

Schematy układów pomiarowych dla układów scalonych serii bardzo szybkiej są analogiczne jak podano dla układów serii standardowej. Różnice polegają na zmienionych wartościach parametrów i warunków obciążenia, które podano w odpowiednich tabelach.

Wartości dopuszczalne parametrów

Parametr		Wartość		Jednostka
Nazwa	Symbol	min	max	
Napięcie zasilania	U_{CC}		7	V
Napięcie wejściowe	U_I		5,5	V
Napięcie wyjściowe ¹⁾	U_O		5,5	V
Ujemny prąd wejściowy	$-I_I$		18	mA
Zakres temperatury przechowywania	t_{stg}	-55	125	°C

¹⁾ Napięcie przyłożone do wyjścia w stanie wysokim

Zalecane warunki pracy

Parametr		Wartość			Jednostka
Nazwa	Symbol	min	nom	max	
Napięcie zasilania	U_{CC}	4,75	5,0	5,25	V
Prąd wyjściowy w stanie niskim	I_{OL}		20		mA
Obciążenie wnoszone przez wejście			1,25		s.o.l.
Zakres temperatury otoczenia	UCA64S03N UCA64S22N	t_{amb}	-40	85	°C
	UCY74S03N UCY74S22N		0	70	

Parametry statyczne

(Jeżeli nie podano inaczej wartości parametrów obowiązują w pełnym zakresie temperatury otoczenia)

Parametr		Wartość		Jednostka	Warunki pomiaru	Układ pomiarowy
Nazwa	Sym-bol	min	typ ¹⁾ max			
Napięcie wejściowe w stanie niskim	U_{iL}		0,8	V		
Napięcie wejściowe w stanie wysokim	U_{iH}	2		V		
Ujemne napięcie wejściowe	$-U_i$		1,2	V	$U_{CC} = 4,75 \text{ V}$ $I_i = -18 \text{ mA}$, $t_{amb} = 25^\circ\text{C}$	G
Prąd wejściowy w stanie niskim	I_{iL}		-2	mA	$U_{CC} = 5,25 \text{ V}$ $U_i = 0,5 \text{ V}$	C
Prąd wejściowy w stanie wysokim	I_{iH}		50	μA	$U_{CC} = 5,25 \text{ V}$ $U_i = 2,7 \text{ V}$	D
			1	mA	$U_{CC} = 5,25 \text{ V}$ $U_i = 5,5 \text{ V}$	
Napięcie wyjściowe w stanie niskim	U_{oL}	0,25	0,5	V	$I_{oL} = 20 \text{ mA}$	A
Prąd wyjściowy w stanie niskim	I_{oL}		20	mA	$U_{oL} \leq 0,5 \text{ V}$	
Prąd wyjściowy w stanie wysokim	I_{oH}		250	μA	$U_{CC} = 4,75 \text{ V}$ $U_i = 0,8 \text{ V}$ $U_o = 5,5 \text{ V}$	BI
Prąd zasilania w stanie niskim	UCA64S03N UCY64S03N	I_{CCL}	36	mA	$U_{CC} = 5,25 \text{ V}$ $U_i = 5 \text{ V}$	F
	UCA74S22N UCY74S22N		18			
Prąd zasilania w stanie wysokim	UCA64S03N UCY74S03N	I_{CCH}	13,2	mA	$U_{CC} = 5,25 \text{ V}$ $U_i = 0 \text{ V}$	
	UCA64S22N UCY74S22N		6,6			

¹⁾ Wartości typowe są podane przy $U_{CC} = 5 \text{ V}$, $t_{amb} = 25^\circ\text{C}$

Parametry dynamiczne przy $U_{CC} = 5 \text{ V}$, $t_{amb} = 25^\circ\text{C}$

Parametr		Wartość		Jednostka	Warunki pomiaru	Układ pomiarowy
Nazwa	Symbol	typ	max			
Czas propagacji sygnału do stanu niskiego na wyjściu	t_{PHL}	4,5	7	ns	$C_L = 15 \text{ pF}$ $R_L = 280 \text{ } \Omega$	
Czas propagacji sygnału do stanu wysokiego na wyjściu	t_{PLH}	5	7,5	ns	$C_L = 15 \text{ pF}$ $R_L = 280 \text{ } \Omega$	