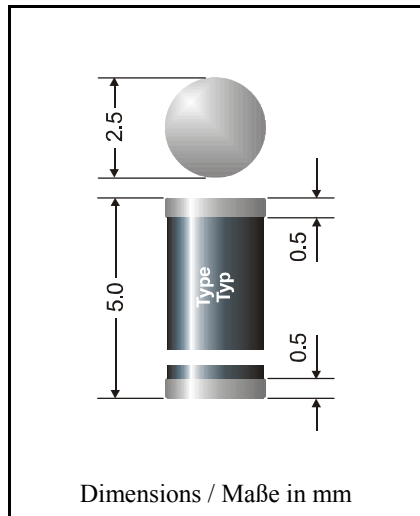


**Surface mount
bidirectional Clamping Diodes**

**Bidirektionale Begrenzer-Dioden
für die Oberflächenmontage**



Maximum power dissipation 300 W
Maximale Verlustleistung

Nominal break down voltage SDA2AK 1 V
Nominale Abbruchspannung SDA4AK 2 V

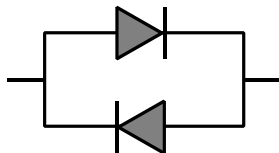
Plastic case MELF – Kunststoffgehäuse MELF DO-213AB

Weight approx. – Gewicht ca. 0.12 g

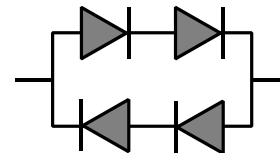
Plastic material has UL classification 94V-0
Gehäusematerial UL94V-0 klassifiziert

Standard packaging taped and reeled see page 18
Standard Lieferform getupet auf Rolle siehe Seite 18

SDA 2AK



SDA 4AK



Maximum ratings and Characteristics

Grenz- und Kennwerte

Type Typ	Breakdown voltage Abbruch-Spannung at / bei $I_T = 1\text{ A}$ V_{BRmin} [V] V_{BRmax} [V]		Max. stand-off voltage Max. Sperrspannung at / bei I_D V_{WM} [V] I_D [μA]		Max. clamping voltage Max. Begrenzerspannung at / bei I_{PPM} (10/1000 μs). V_C [V] I_{PPM} [A]	
SDA 2AK	0.8	1.0	0.5	1000	2	40
SDA 4AK	1.6	2.0	1.0	1000	4	40

Peak pulse power dissipation (10/1000 μs waveform) $T_A = 25^\circ\text{C}$ P_{PPM} 300 W¹⁾
Impuls-Verlustleistung (Strom-Impuls 10/1000 μs)

Steady state power dissipation $T_A = 25^\circ\text{C}$ $P_{M(AV)}$ 1 W²⁾
Verlustleistung im Dauerbetrieb

Operating junction temperature – Sperrschichttemperatur T_j – 50...+150 $^\circ\text{C}$
Storage temperature – Lagerungstemperatur T_s – 50...+175 $^\circ\text{C}$

Thermal resistance junction to ambient air R_{thA} < 45 K/W¹⁾
Wärmewiderstand Sperrschicht – umgebende Luft

¹⁾ Non-repetitive current pulse see curve $I_{PPM} = f(t_r)$, page 268
Höchstzulässiger Spitzenwert eines einmaligen Strom-Impulses, siehe Kurve $I_{PPM} = f(t_r)$, Seite 268

²⁾ Mounted on P.C. board with 25 mm² copper pads at each terminal
Montage auf Leiterplatte mit 25 mm² Kupferbelag (Löt-pad) an jedem Anschluß