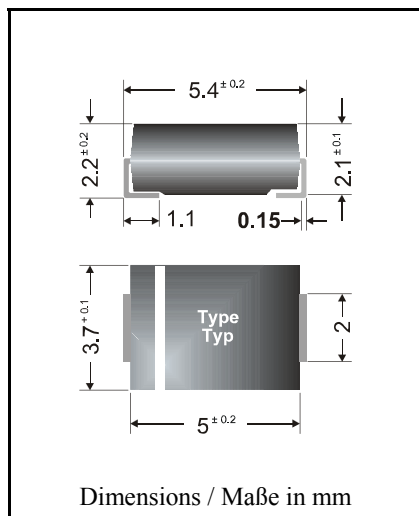


**Surface mount Silicon-Zener Diodes  
(non-planar technology)**
**Flächendiffundierte Si-Zener-Dioden  
für die Oberflächenmontage**


Maximum power dissipation Maximale Verlustleistung	2 W
Nominal Z-voltage – Nominale Z-Spannung	1...200 V
Plastic case Kunststoffgehäuse	~ SMB ~ DO-214AA
Weight approx. – Gewicht ca.	0.1 g
Plastic material has UL classification 94V-0 Gehäusematerial UL94V-0 klassifiziert	
Standard packaging taped and reeled Standard Lieferform gegurtet auf Rolle	see page 18 siehe Seite 18

Standard Zener voltage tolerance is graded to the international E 24 (~5%) standard.  
Other voltage tolerances and higher Zener voltages on request.

Die Toleranz der Zener-Spannung ist in der Standard-Ausführung gestuft nach der internationalen Reihe E 24 (~5%). Andere Toleranzen oder höhere Arbeitsspannungen auf Anfrage.

**Maximum ratings and Characteristics**
**Grenz- und Kennwerte**

Power dissipation – Verlustleistung	$T_A = 50^\circ\text{C}$	$P_{\text{tot}}$	2 W <sup>1)</sup>
Non repetitive peak power dissipation, $t < 10$ ms Einmalige Impuls-Verlustleistung, $t < 10$ ms	$T_A = 25^\circ\text{C}$	$P_{\text{ZSM}}$	40 W
Operating junction temperature – Sperrschichttemperatur		$T_j$	- 50...+150 °C
Storage temperature – Lagerungstemperatur		$T_S$	- 50...+175 °C
Thermal resistance junction to ambient air Wärmewiderstand Sperrschicht – umgebende Luft		$R_{\text{thA}}$	< 60 K/W <sup>1)</sup>
Thermal resistance junction to terminal Wärmewiderstand Sperrschicht – Anschluß		$R_{\text{thT}}$	< 15 K/W

Zener voltages see table on next page – Zener-Spannungen siehe Tabelle auf der nächsten Seite

<sup>1)</sup> Mounted on P.C. board with 50 mm<sup>2</sup> copper pads at each terminal  
Montage auf Leiterplatte mit 50 mm<sup>2</sup> Kupferbelag (Löt-pad) an jedem Anschluß

<sup>2)</sup> Tested with pulses – Gemessen mit Impulsen

<sup>3)</sup> The Z2SMB 1 is a diode operated in forward. Hence, the index of all parameters should be “F” instead of “Z”.  
The cathode, indicated by a white band is to be connected to the negative pole.  
Die Z2SMB 1 ist eine in Durchlaß betriebene Si-Diode. Daher ist bei allen Kenn- und Grenzwerten der Index “F” anstatt “Z” zu setzen. Die mit weißem Balken gekennzeichnete Kathode ist mit dem Minuspol zu verbinden.

### Maximum ratings

### Grenzwerte

Type Typ	Zener voltage <sup>2)</sup> Zener-Spanng. <sup>2)</sup> $I_Z = I_{Ztest}$ $V_{zmin}$ [V] $V_{zmax}$		Test cur. Meß- strom $I_{Ztest}$ [mA]	Dyn. resistance Diff. Widerst. $I_{Ztest} / 1 \text{ kHz}$ $r_{zj}$ [ $\Omega$ ]	Temp. Coeffiz. of Z-voltage ... der Z-spanng. $\alpha_{vZ} 10^{-4}$ [ $^{\circ}\text{C}$ ]	Reverse volt. Sperrspanng. $I_R = 1 \mu\text{A}$ $V_R$ [V]	Z-current <sup>1)</sup> Z-Strom <sup>1)</sup> $T_A = 50^{\circ}\text{C}$ $I_{Zmax}$ [mA]
Z2 SMB 1 <sup>3)</sup>	0.71	0.82	100	0.5 (<1)	-26...-16	-	1000
Z2 SMB 10	9.4	10.6	50	2 (<4)	+5...+9	> 5	189
Z2 SMB 11	10.4	11.6	50	4 (<7)	+5...+10	> 5	172
Z2 SMB 12	11.4	12.7	50	4 (<7)	+5...+10	> 7	157
Z2 SMB 13	12.4	14.1	50	5 (<10)	+5...+10	> 7	142
Z2 SMB 15	13.8	15.6	50	5 (<10)	+5...+10	> 10	128
Z2 SMB 16	15.3	17.1	25	6 (<15)	+6...+11	> 10	117
Z2 SMB 18	16.8	19.1	25	6 (<15)	+6...+11	> 10	105
Z2 SMB 20	18.8	21.2	25	6 (<15)	+6...+11	> 10	94
Z2 SMB 22	20.8	23.3	25	6 (<15)	+6...+11	> 12	86
Z2 SMB 24	22.8	25.6	25	7 (<15)	+6...+11	> 12	78
Z2 SMB 27	25.1	28.9	25	7 (<15)	+6...+11	> 14	69
Z2 SMB 30	28	32	25	8 (<15)	+6...+11	> 14	63
Z2 SMB 33	31	35	25	8 (<15)	+6...+11	> 17	57
Z2 SMB 36	34	38	10	16 (<40)	+6...+11	> 17	53
Z2 SMB 39	37	41	10	20 (<40)	+6...+11	> 20	49
Z2 SMB 43	40	46	10	24 (<45)	+7...+12	> 20	43
Z2 SMB 47	44	50	10	24 (<45)	+7...+12	> 24	40
Z2 SMB 51	48	54	10	25 (<60)	+7...+12	> 24	37
Z2 SMB 56	52	60	10	25 (<60)	+7...+12	> 28	33
Z2 SMB 62	58	66	10	25 (<80)	+8...+13	> 28	30
Z2 SMB 68	64	72	10	25 (<80)	+8...+13	> 34	28
Z2 SMB 75	70	79	10	30 (<100)	+8...+13	> 34	25
Z2 SMB 82	77	88	10	30 (<100)	+8...+13	> 41	23
Z2 SMB 91	85	96	5	40 (<200)	+9...+13	> 41	21
Z2 SMB 100	94	106	5	60 (<200)	+9...+13	> 50	19
Z2 SMB 110	104	116	5	80 (<250)	+9...+13	> 50	17
Z2 SMB 120	114	127	5	80 (<250)	+9...+13	> 60	16
Z2 SMB 130	124	141	5	90 (<300)	+9...+13	> 60	14
Z2 SMB 150	138	156	5	100 (<300)	+9...+13	> 75	13
Z2 SMB 160	153	171	5	110 (<350)	+9...+13	> 75	12
Z2 SMB 180	168	191	5	120 (<350)	+9...+13	> 90	10
Z2 SMB 200	188	212	5	150 (<350)	+9...+13	> 90	9

<sup>1)</sup> Notes see previous page – Fußnoten siehe vorhergehende Seite