

TRIODA

3 L 20 Z-2
3 V 20 Z-2
 Tungstam

Wzmacniacz w. cz.

Wartości charakterystyczne

U_z	$21 \pm 3\%$	V
I_z	$60 \div 64$	A
S_a	5 ¹⁾	mA/V
K_a	12 ¹⁾	
ϱ_a	2500 ¹⁾	Ω

Pojemności

$C_{a/s}$	18	pF
$C_{k/s}$	18	pF
$C_{k/a}$	3,8	pF

¹⁾ $U_a = 12$ kV, $U_s = -500$ V

Wartości graniczne

U_a max	17,5	kV
I_a max	2	A
I_k max	7,5	A
P_a max	20	kW
P_s max	1,2	kW
f max	5	MHz

Dane mechaniczne

Wykonanie: szklane, katoda wolframowa.

Chłodzenie:

3 L 20 Z-2 — powietrzem, 30 m³/min,
 90 mm (H₂O),

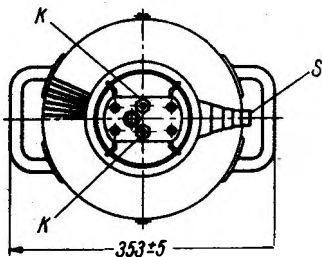
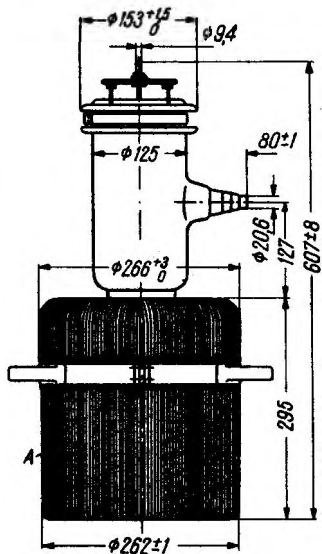
3 V 20 Z-2 — wodą, 20 l/min, 3,5 kg/cm².

Ustawienie: pionowo, anoda na dole.

Ciążar: netto

3 L 20 Z-2 45 kG
 3 V 20 Z-2 4,5 kG

3L20 Z-2



Typy podobne: 3 J/200 A, 3 Q/200 A — Standard, RD 12 YA — Tesla

3V20Z-2

