

DIRECT VIEWING TELEVISION CATHODE RAY TUBE with ion trap
 TUBE A RAYONS CATHODIQUES DE TELEVISION A VUE DIRECTE avec trappe à ions
 FERNSEHKATHODENSTRAHLRÖHRE FÜR DIREKTEN SICHT mit Ionenfalle

Heating: indirect by A.C. or D.C.; series or parallel supply
 Chauffage: indirect par C.A. ou C.C.; alimentation en parallèle ou en série $V_f = 6,3 V^1)$
 Heizung: indirekt durch Wechsel- oder Gleichstrom; Serien- oder Parallelspeisung $I_f = 0,3 A$

Capacitances $C_g = 8 pF$
 Capacités $C_k = 5 pF$
 Kapazitäten $C_{a2m}^2) = 1500-2500 pF$

Screen	Colour	white
Ecran	Couleur	blanche
Schirm	Farbe	weiss
	Colour temperature	
	Température de couleur	7500 °K
	Farbtemperatur	
	Useful screen diameter	
	Diamètre utile de l'écran	287 mm
	Nützlicher Schirmdurchmesser	

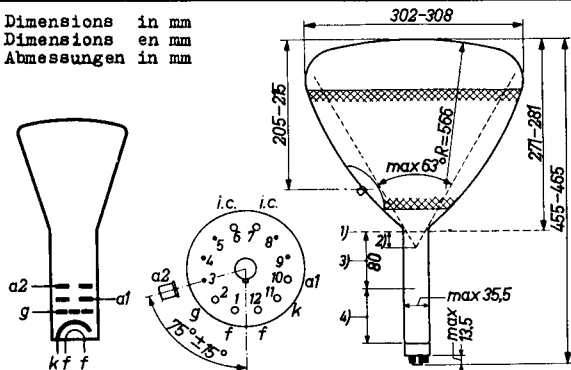
1) When the tube is used in a series heater chain, the heater voltage must not exceed 8,5 V when the supply is switched on. If necessary a current limiting device must be used for this purpose.

Si le tube est monté dans une chaîne série de filaments, la tension de chauffage ne doit pas dépasser 8,5 V à la mise en circuit. En cas de besoin il faut utiliser un limiteur de courant pour ce but.

Wenn die Röhre in einer Heizfadenkette verwendet wird, darf die Heizspannung beim Einschalten 8,5 V nicht überschreiten. Nötigenfalls muss zu diesem Zweck ein Strombegrenzer verwendet werden.

2) m = outer coating; couche extérieure; äussere Schicht.

Dimensions in mm
 Dimensions en mm
 Abmessungen in mm

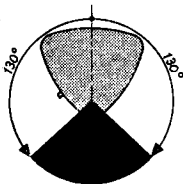


Base, culot, Fuss: Duodecal

Mounting position: The anode connection must be in the vertical plane through the axis of the tube.

Montage: La connexion de l'anode doit être située dans le plan vertical mené par l'axe du tube

Aufstellung: Der Anodenanschluss muss in der senkrechten Ebene durch die Achse liegen.



- 1) Reference line, determined by diameter of 36 mm.
 Ligne de référence, déterminée par le diamètre de 36 mm.
 Bezugslinie, bestimmt durch den Durchmesser von 36 mm.
- 2) The distance from deflection centre to reference line is 16 mm max.
 La distance du centre de déviation au ligne de référence est de 16 mm au max.
 Der Abstand des Ablenkungsmittelpunktes bis zur Bezugslinie ist max. 16 mm.
- 3) Space for deflection and focusing coils.
 Place pour les bobines de déviation et de concentration.
 Platz für Ablenk- und Fokussierungsspulen.
- 4) Space for the ion trap magnet.
 Place pour l'aimant de la trappe à ions.
 Platz für den Magnet der Ionenfalle.

Deflection
(double magnetic) $N = \frac{0.3 \times P \times H \times cL}{\sqrt{V_{a2}}}$ cm, where

- N = the deflection on the screen in cm
 P = the distance between the deflection centre and the screen in cm
 H = the max. magnetic field strength in gauss
 c = a correction factor, in most cases = $\frac{1}{2}$
 L = the length of the coil windings in cm.

The deflection centre can be assumed to coincide with the max. magnetic field strength. In order to prevent the electron beam from being blocked by the end of the tube neck at maximum deflection, the distance from the deflection centre to the reference line should not exceed 16 mm.

The deflection angle is maximum 63° .

Déviatiou
(magnétique double) $N = \frac{0.3 \times P \times H \times cL}{\sqrt{V_{a2}}}$ cm, où

- N = la déviation sur l'écran en cm
 P = la distance entre le centre de déviation et l'écran en cm
 H = l'intensité max. du champ magnétique en gauss
 c = un facteur de correction, en général = $\frac{1}{2}$
 L = la longueur des enroulements de bobine en cm.

Le centre de déviation peut être supposé coïncidant avec le maximum de l'intensité du champ magnétique. Pour prévenir le faisceau électronique d'être intercepté à la déviation maximum par l'extrémité du col du tube, la distance entre le centre de déviation et la ligne de référence ne dépassera pas 16 mm.

L'angle de déviation est de 63° au maximum.

Ablenkung
(doppelmagnetisch) $N = \frac{0.3 \times P \times H \times cL}{\sqrt{V_{a2}}}$ cm, wo

- N = die Ablenkung auf dem Schirm in cm
 P = der Abstand zwischen dem Ablenkungsmittelpunkt und dem Schirm in cm
 H = die max. magnetische Feldstärke in Gauss
 c = ein Korrektionsfaktor, im allgemeinen = $\frac{1}{2}$
 L = die Länge der Spulenwindungen in cm.

Der Ablenkungsmittelpunkt fällt gewöhnlich mit dem Höchstwert der magnetischen Feldstärke zusammen. Um zu verhüten, dass der Elektronenstrahl während der grössten Ablenkung am Ende des Röhrenhalses unterbrochen wird, darf der Abstand vom Ablenkungsmittelpunkt bis zur Bezugslinie 16 mm nicht überschreiten.

Der Ablenkungswinkel ist maximum 63° .

Focusing

Magnetic

The number of ampere-turns necessary for focusing at $V_{a2} = 7000$ V is 605-745 and at $V_{a2} = 9000$ V 665-815.

Concentration

Magnétique

Le nombre d'ampère-tours nécessaire pour la concentration à $V_{a2} = 7000$ V est de 605-745 et à $V_{a2} = 9000$ V 665-815.

Fokussierung

Magnetisch

Die erforderliche Amperewindungszahl für Fokussierung beträgt bei $V_{a2} = 7000$ V 605-745 und bei $V_{a2} = 9000$ V 665-815.

Ion trap magnet: Single magnet, field strength about 40 Gauss. Type number 55400.

Aimant de la trappe à ions. Aimant simple, intensité du champ environ 40 Gauss. Numéro de type 55400.

Magnet der Ionenfalle. Einfacher Magnet, Feldstärke etwa 40 Gauss. Typennummer 55400.

Net weight

Poids net

3000 g

Nettogewicht

Shipping weight

Poids brut

5400 g

Bruttogewicht

Operating characteristics

Caractéristiques d'utilisation

Betriebsdaten

V_{a2}	=	7000	7000	9000	9000	V
V_{a1}	=	160	200	160	200	V
$-V_g$ ($I_a = 0$)	=	20-50	25-60	20-50	25-60	V

Limiting values

Caractéristiques limites

Grenzdaten

V_{a2}	= max.	11000 V	$-V_g$	= max.	200 V
V_{a2}	= min.	6000 V	W_f	= max.	2,5 mW/cm ² ¹⁾
V_{a1}	= max.	400 V	W_f	= max.	5 mW/cm ² ²⁾
V_g	= max.	0 V	V_{kf}	= max.	150 V ³⁾

¹⁾, ²⁾, ³⁾ see page 5, voir page 5, siehe Seite 5.

The power supply should be of the limited-energy type with inherent regulation to limit the continuous short-circuit current to 5 mA.

Le circuit d'alimentation ne doit être capable de fournir qu'une puissance limitée de sorte que le courant de court-circuit permanent ne dépasse pas 5 mA.

Der Speiseteil soll nur eine begrenzte Leistung liefern können, damit der Strom bei Dauerkurzschluss nicht mehr als 5 mA beträgt.

1) Fixed pattern
Patron fixe
Feste Patrone

2) Moving pattern
Patron mouvant
Bewegende Patrone

3) If the heater is negative with respect to the cathode, V_{kf} is permitted to rise to 410 V during an equipment warm-up period not exceeding 15 sec.

Si le filament est négatif par rapport à la cathode, V_{kf} est permis de monter jusqu'à 410 V pendant une période de chauffage ne dépassant pas 15 sec.

Wenn der Heizfaden negativ ist in bezug auf der Kathode, darf V_{kf} während einer Anheizzeit von max. 15 Sek. steigen bis 410 V.

PROCEDURE FOR SETTING UP MW 31-16 ION TRAP TUBES

- 1) This adjustment is best carried out on a stationary test pattern, or a raster with no signal applied.
- 2) Push the magnet over the base, with the arrow pointing towards the screen and over the line on the tube neck. Push magnet just beyond the base.
- 3) Fit base connections, switch on, and turn up brightness control.
- 4) Move the magnet up the neck of the tube keeping the arrow over the line on the neck until the focused raster is at its brightest. Now increase the brightness to give a brilliance equivalent to peak white in a picture, and, if necessary, re-adjust the position of the magnet for maximum brilliance. Centre the raster by adjusting the position of the focus field. If this cannot be done, the magnet may be moved, either along the neck or by rotating it a little, so that centrality is obtained by adjusting the focus field position. The brilliance must not decrease during this operation.
- 5) Lock the magnet in position by tightening the thumb screw. Check that the tube is now set up for optimum picture quality.

WARNING

The magnet must be handled carefully, it should not be placed in a strong magnetic field.

If a raster of inadequate brilliance is obtained, a new magnet should be tried.

REGLAGE DES TUBES AVEC TRAPPE A IONS MW 31-16

- 1) Il est préférable d'effectuer ce réglage sur une mire d'essai stationnaire, ou un réseau sans signal appliqué.
- 2) Enfoncer l'aimant sur la base, la flèche pointée en direction de l'écran, et sur la ligne sur le col du tube. Pousser l'aimant juste au-delà de la base.
- 3) Etablir les connexions de la base, commuter, et tourner le bouton de luminosité.
- 4) Déplacer l'aimant sur le col du tube en maintenant la flèche sur la ligne sur le col, jusqu'à ce que le réseau focalisé atteigne sa brillance maximum. Augmenter alors la brillance pour obtenir une brillance équivalente au blanc maximum de l'image et, au besoin, réajuster la position de l'aimant pour la brillance maximum. Centrer le réseau en réglant la position du champ focal. Si c'est impossible, on peut déplacer l'aimant, soit le long du col ou en le faisant tourner légèrement, de telle sorte que la centralisation soit obtenue en

ajustant la position du champ focal. La brillance ne doit pas diminuer pendant l'opération.

- 5) Bloquer l'aimant dans sa position au moyen de la vis moletée. Vérifier que le tube est alors réglé pour la qualité optimum de l'image.

ATTENTION

L'aimant doit être traité avec précaution, il ne doit pas être placé dans un champ magnétique intense.

Si on obtient un réseau d'une brillance qui ne convient pas, il faut essayer un nouvel aimant.

EINSTELLUNG DER RÖHREN MW 31-16 MIT IONENFALLE

- 1) Die Einstellung wird am besten an einem festen Kontrollmuster vorgenommen, oder an Hand eines Rasters ohne Signalzuführung.
- 2) Man schiebe den Magnetring über den Sockel, mit dem Pfeil in Schirmrichtung weisend und über den Strich auf dem Röhrenhals, derart, dass der Magnet gerade oberhalb des Sockels liegt.
- 3) Die Sockelanschlüsse herstellen, einschalten und den Helligkeitsregler aufdrehen.
- 4) Man verstelle den Magnet, wobei jedoch der Pfeil immer über den Strich liegen muss, so weit, bis das fokussierte Raster die stärkste Helligkeit aufweist. Alsdann steigere man die Helligkeit auf intensivstes Weiss und stelle, falls nötig, den Magnet auf maximale Helligkeit nach. Zur Zentrierung des Rasters regle man hiernach die Lage des Fokussierungsfeldes. Ist das nicht möglich, so verstelle oder verdrehe man den Magnet ein wenig, so dass Zentrierung mittels Regelung des Fokussierungsfeldes erreicht werden kann. Während dieses Vorganges darf jedoch die Helligkeit nicht abnehmen.
- 5) Durch Anspannen der Rändelschraube den Magnet als dann fixieren und untersuchen, ob die Röhre nunmehr für optimale Bildgüte eingestellt ist.

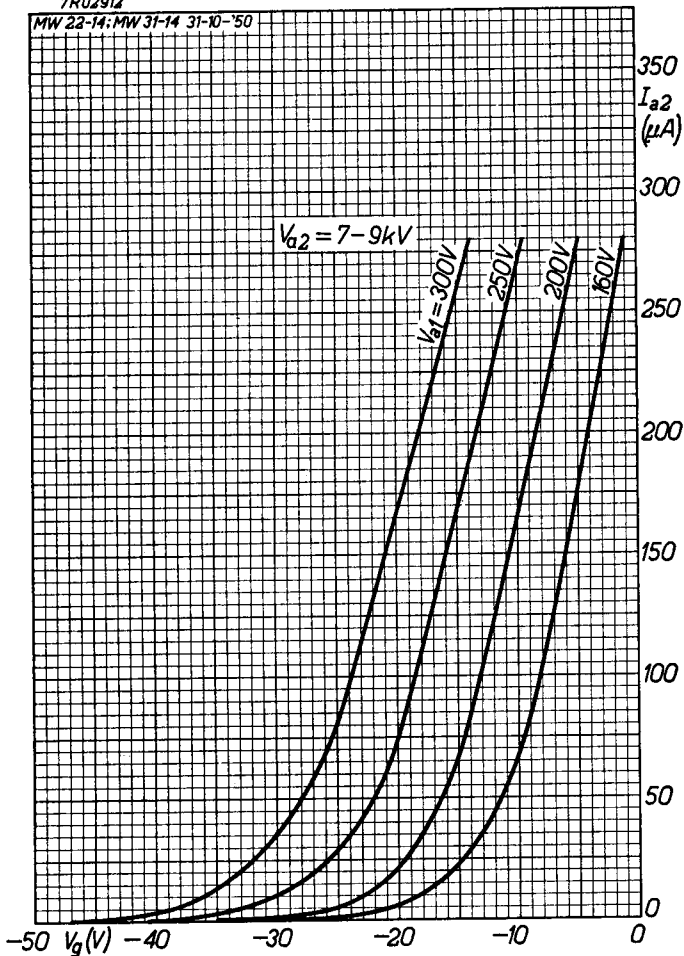
ZUR BEACHTUNG

Der Magnet erfordert sorgfältige Behandlung, und darf niemals in ein starkes magnetisches Feld gebracht werden.

Ist die Helligkeit des Rasters unzulänglich, so muss ein neuer Magnet benutzt werden.

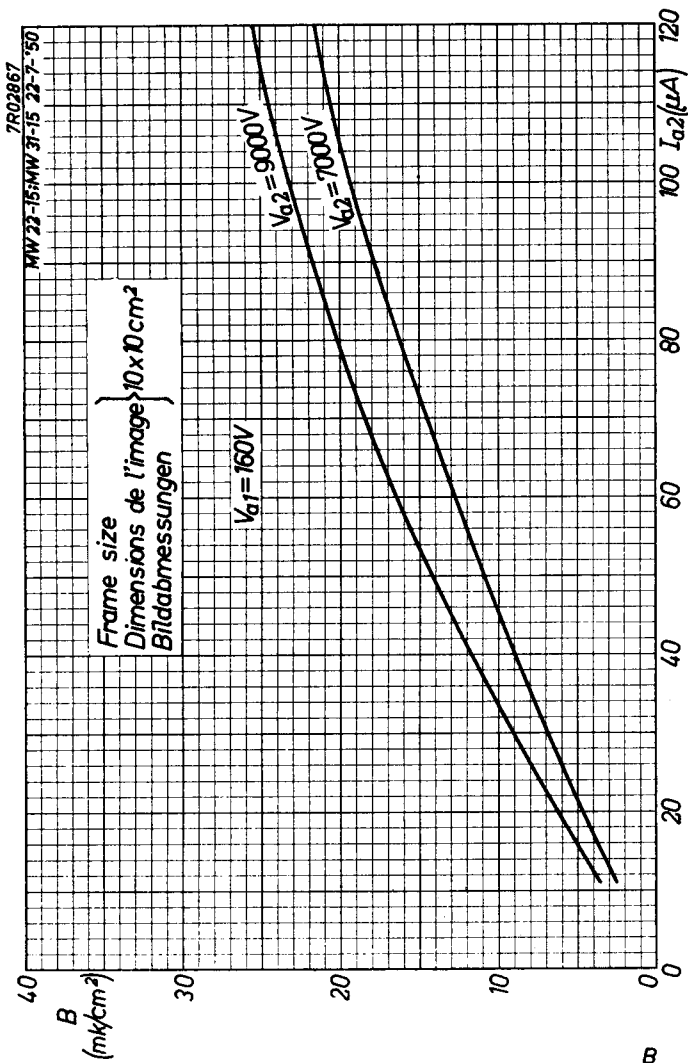
7R02912

MW 22-14; MW 31-14 31-10-'50



MW 31-16

PHILIPS

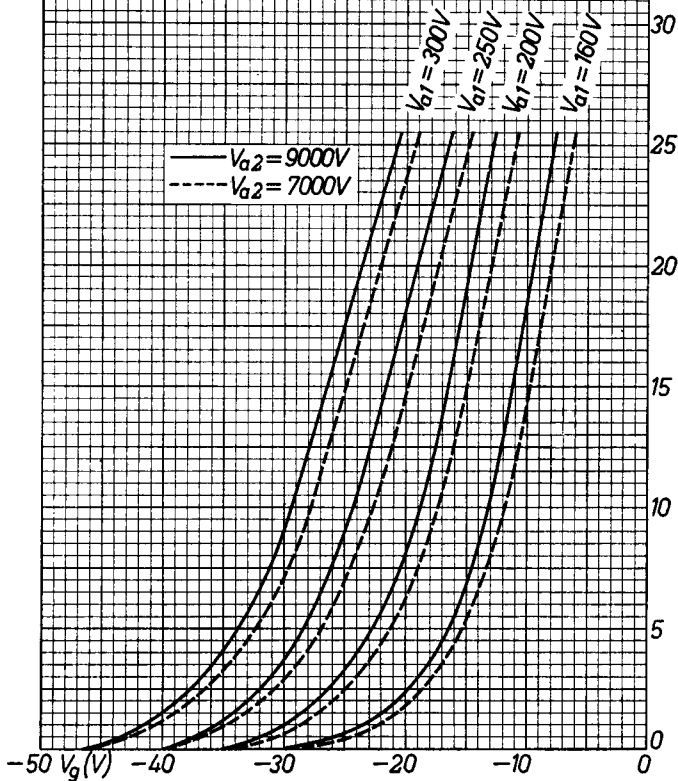


7R02868

MW 22-15; MW 31-15 22-7-'50

Frame size
Dimensions de l'image } $10 \times 10 \text{ cm}^2$
Bildabmessungen

35
B
(mk/cm²)



PHILIPS



*Electronic
Tube*

HANDBOOK

MW31-16

page	sheet	date
1	1	1950.10.10
2	2	1950.10.10
3	3	1950.10.10
4	4	1950.10.10
5	5	1950.10.10
6	6	1950.10.10
7	7	1950.10.10
8	A	1950.11.11
9	B	1950.11.11
10	C	1950.11.11
11	FP	2000.03.14