

# TS 250/4

Moc pozorna znamionowa: 250VA

Częstotliwość znamionowa: 50Hz

Liczba faz: 1

Napięcie znamionowe pierwotne: 220V

Napięcie i prąd obciążenia uzwojenia wtórnego:

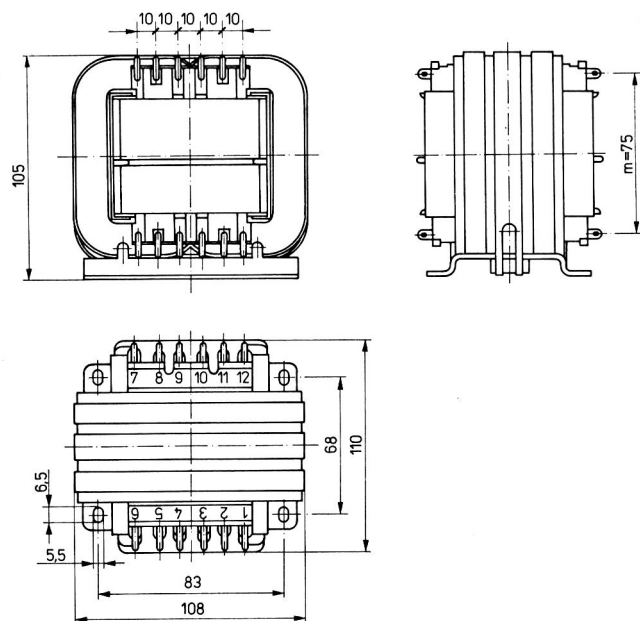
U1: 23,1V; 10,4A

lub

U1: 21,5V; 10,4A

Typ rdzenia: D-2372-016

Wymiary gabarytowe: 110x108x105



Poz.	Rdzeń	Moc [VA]	Masa ok. [kg]	Maks. liczba końcówek	Rodzaj końcówek rys. 3-8-6-20
1	D-2372-016	200 ÷ 250	3,2	24	F