

TS 50/23

Moc pozorna znamionowa: 50VA

Częstotliwość znamionowa: 50Hz

Liczba faz: 1

Napięcie znamionowe pierwotne: 110V, 220V

Napięcie i prąd obciążenia uzwojenia wtórnego:

U1: 12,5V; 2A

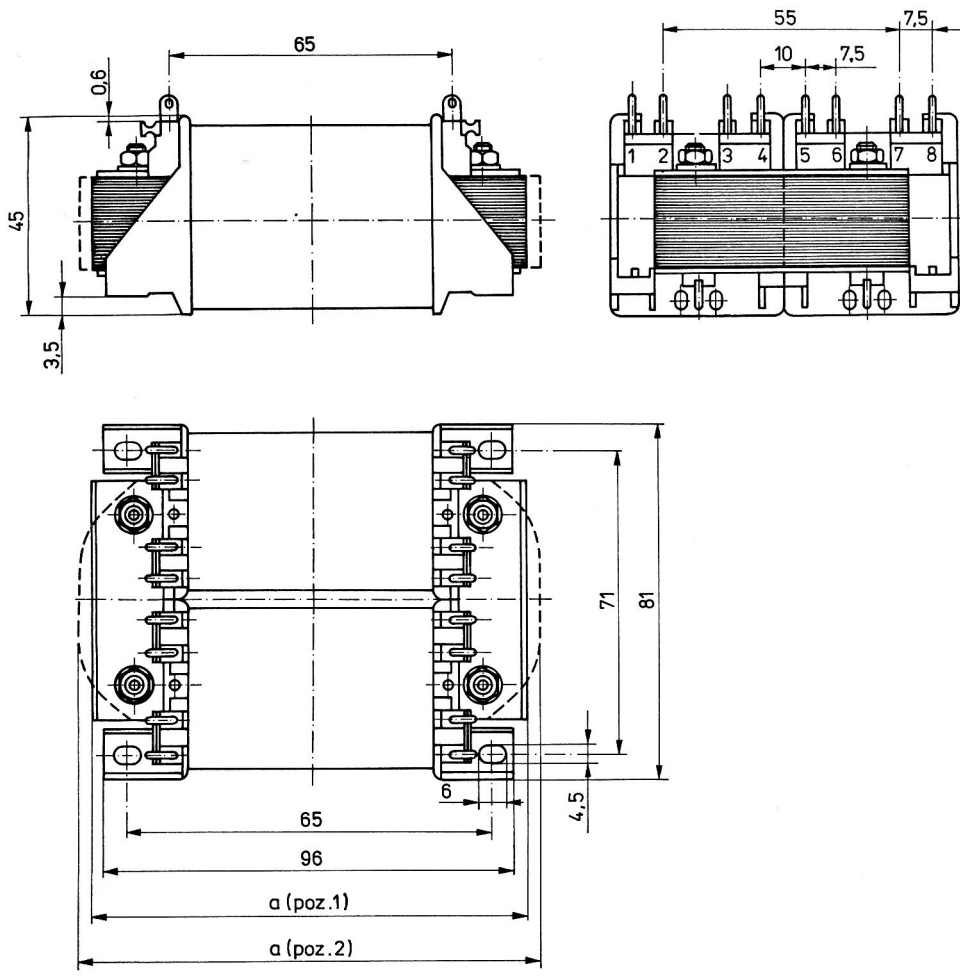
U2: 12,5V; 2A

U3: 5,5V; 0,5A

U4: 5,5V; 0,5A

Typ rdzenia: LL-60

Wymiary gabarytowe: 100x81x55



Poz.	Rdzeń	Moc [VA]	Masa ok. [kg]	Nominalne wymiary [mm]	Maks. liczba koń- cówek	Rodzaj końcówek rys. 3-8-6-20	Uwagi
				<i>a</i>			
1	LL60/21	50 ÷ 60	1,0	100	16	C; D	
2	D-2372-025-02	60 ÷ 80	1,0	110	16	C; D	rdzeń zwijany — bez śrub