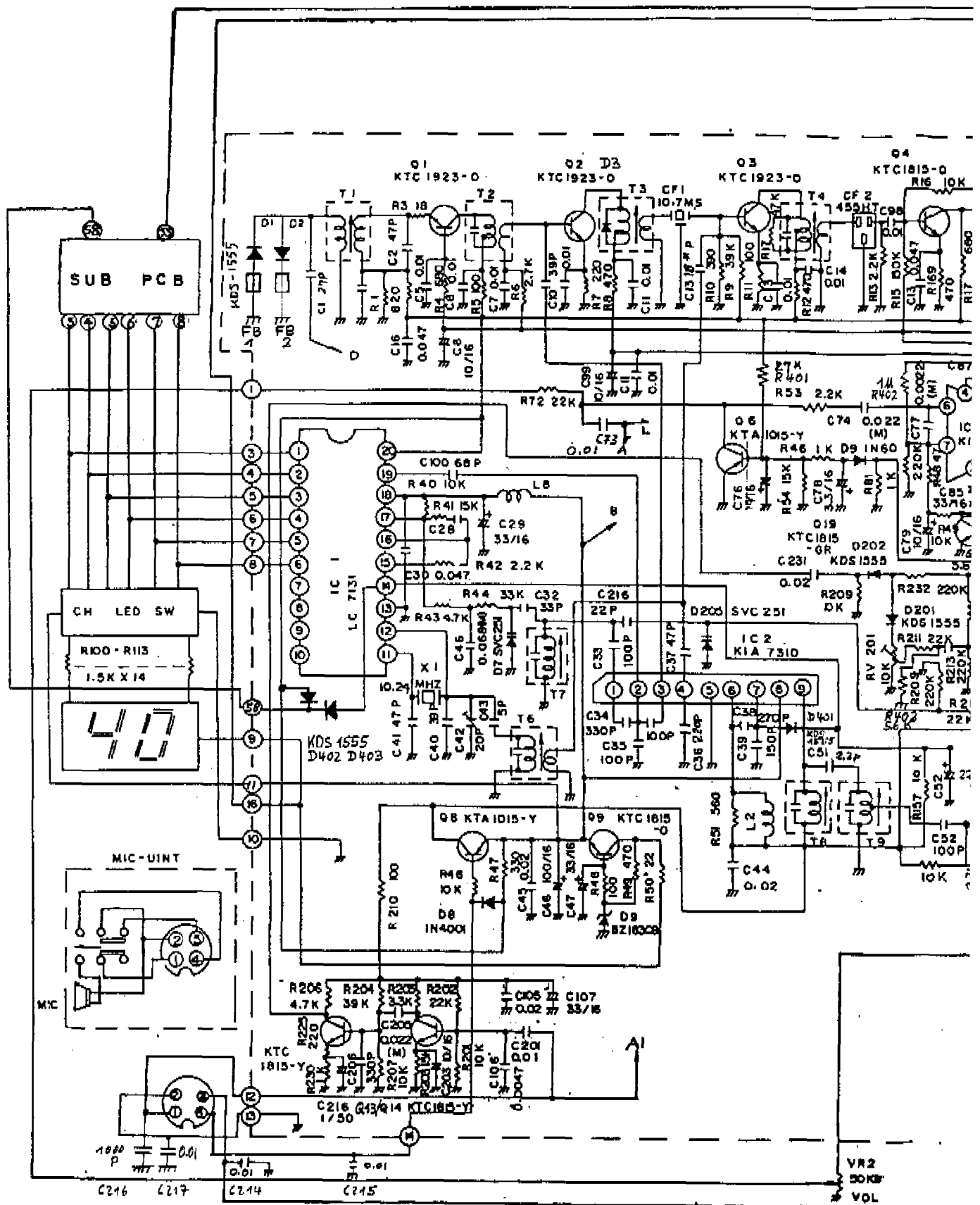
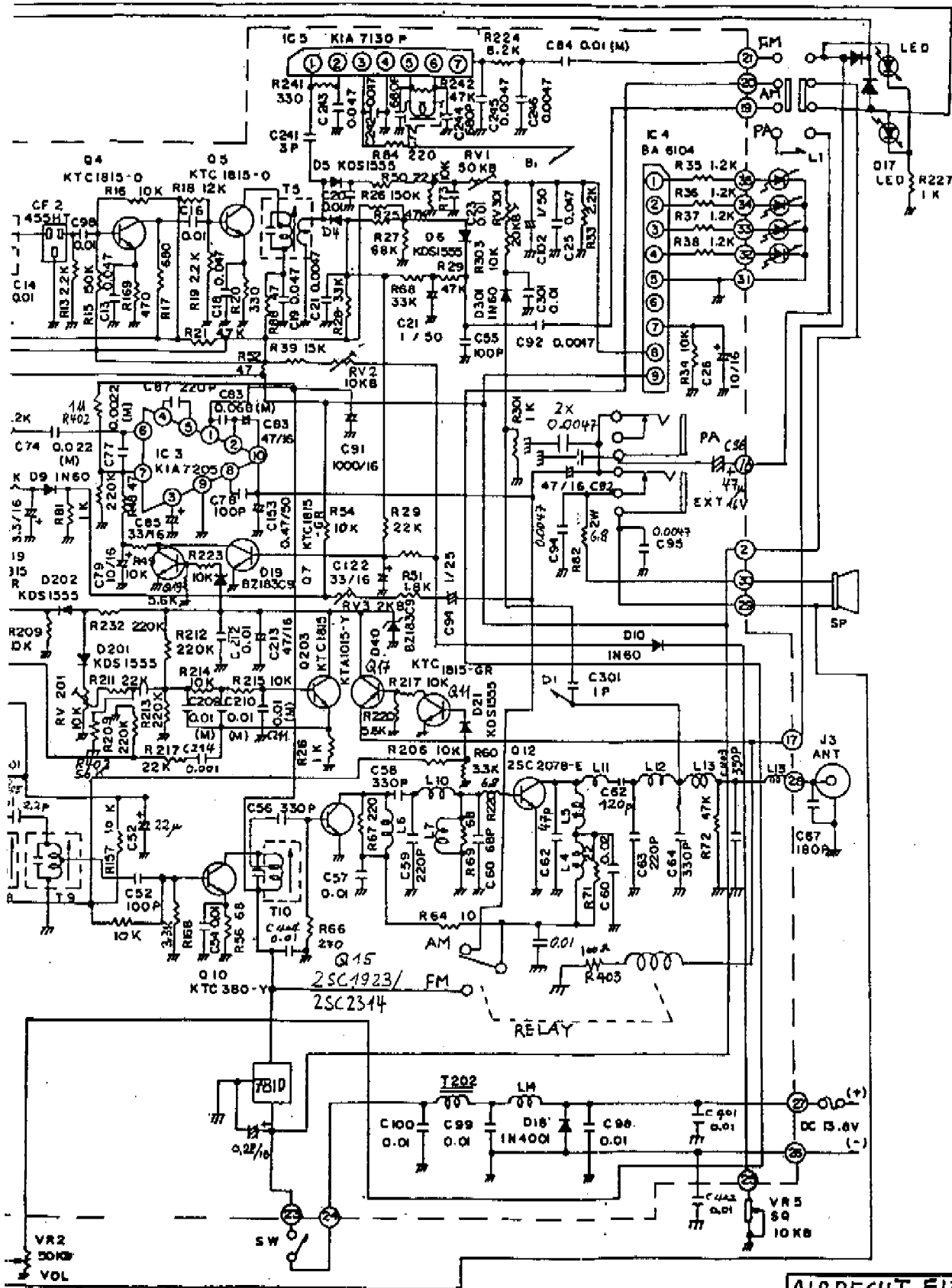


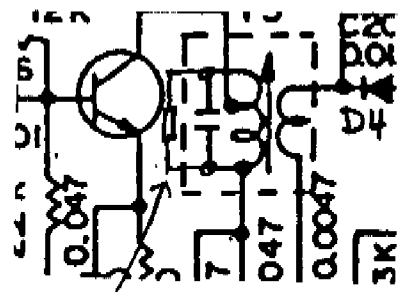
ALBRECHT AE 4200 TEIL 1





ALBRECHT-ELECTRONIC
 AE 4200
 DBP KAM-8186
 Z 220016 98a

T5



Zur Vermeidung von Schwingneigung
 in der ZF Widerstand 47k-56 k einlöten