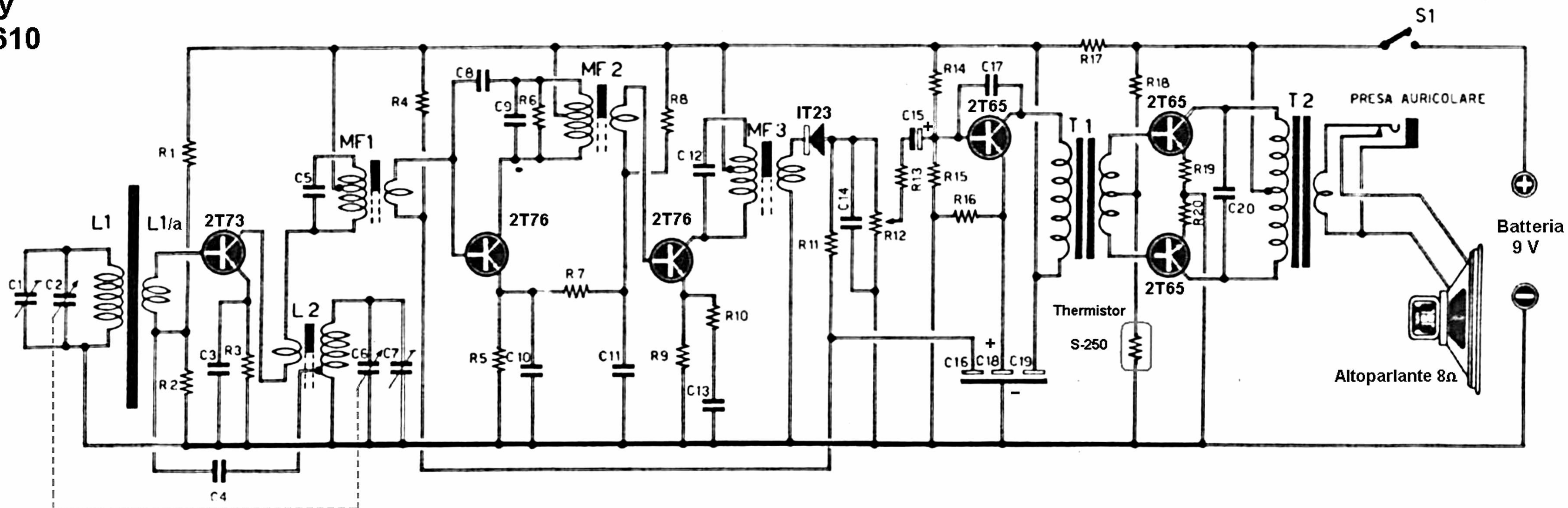


Sony  
TR-610



## Radoricevitore "SONY" TR-610

### Componenti

R1 - 82000 ohm	R14 - 27000 ohm	C7 - compensatore
R2 - 8200 ohm	R15 - 8200 ohm	C8 - 2 pF
R3 - 1500 ohm	R16 - 1500 ohm	C9 - 180 pF
R4 - 120000 ohm	R17 - 220 ohm	C10 - 20000 pF
R5 - 470 ohm	R18 - 8200 ohm	C11 - 5000 pF
R6 - 220000 ohm	R19 - 22 ohm	C12 - 180 pF
R7 - 1500 ohm	R20 - 22 ohm	C13 - 5000 pF
R8 - 33000 ohm	C1 - compensatore	C14 - 20000 pF
R9 - 470 ohm	C2 - condensatore variabile	C15 - 10 mF - 3 volt (elettrolit.)
R10 - 150 ohm	C3 - 5000 pF	C16 - 20 mF - 10 volt (elettrolit.)
R11 - 8200 ohm	C4 - 10000 pF	C17 - 100 pF
R12 - 5000 ohm (potenziometro)	C5 - 180 pF	C18 - 20 mF - 10 volt (elettrolit.)
R13 - 470 ohm	C6 - condensatore variabile	C19 - 20 mF - 10 volt (elettrolit.)
		C20 - 40000 pF

