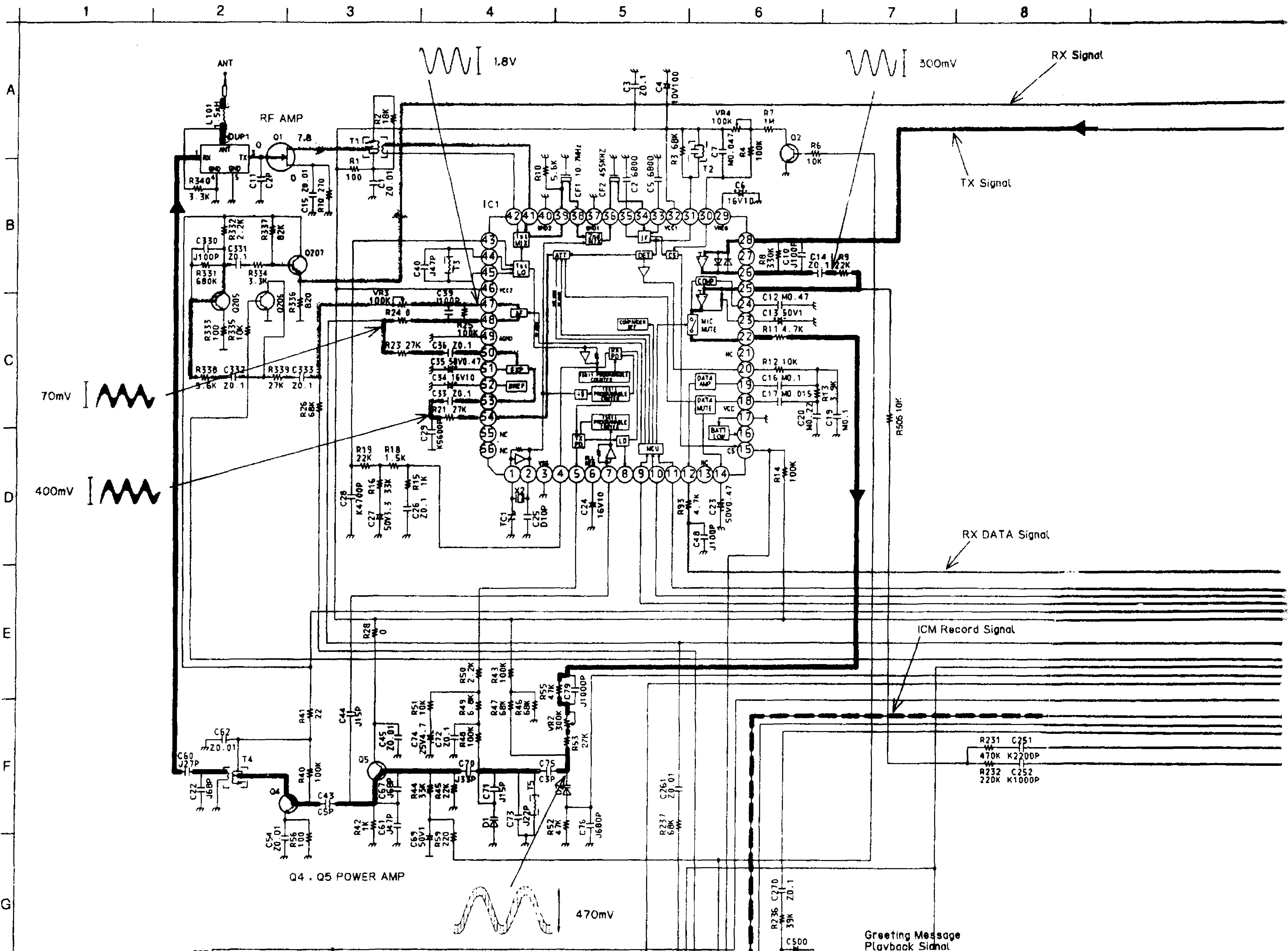


Notes:

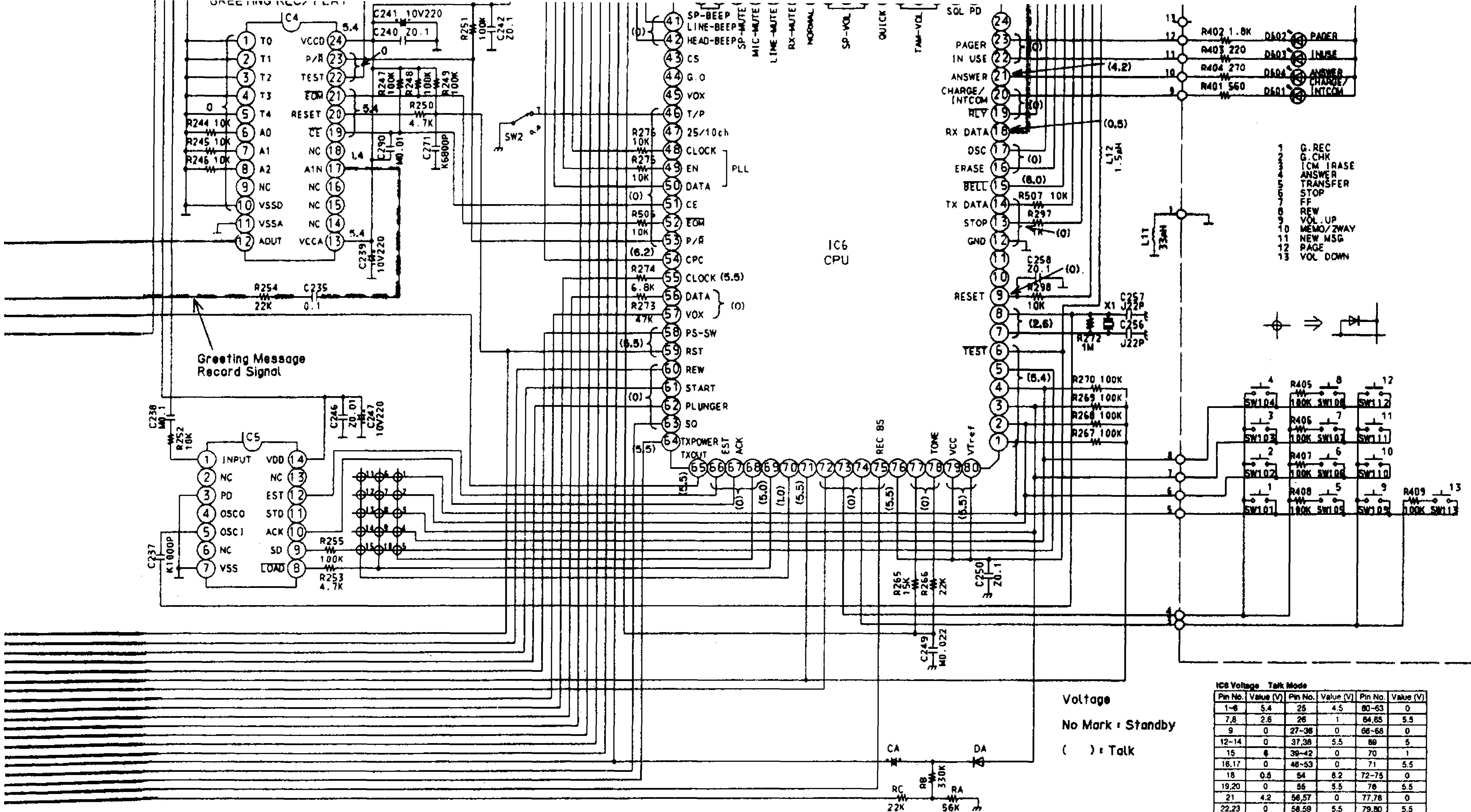
- | | | | |
|--------------------------------------|--|--|--|
| 1. SW2: Dialing Mode Selector Switch | 6. SW105: Pager Call Switch | 11. SW110: Memo/Rec Switch | 16. S102: Positon Switch |
| 2. SW101: Greeting Record Switch | 7. SW106: Stop Switch | 12. SW111: New Message Switch | 17. DC voltage measurements are taken with voltmeter from the negative voltage line. |
| 3. SW102: Greeting Check Switch | 8. SW107: FF/Skip Switch | 13. SW112: Locater/Intercom Switch | |
| 4. SW103: ICM Erase Switch | 9. SW108: Rew/Repeat Switch | 14. SW113: Volume (Down) Selector Switch | |
| 5. SW104: Answer On Switch | 10. SW109: Volume (Up) Selector Switch | 15. S101: Reed Switch | |

SCHEMATIC



Q27

Greeting Message Playback Signal



IC1	AN6185FA	Q11	2SD1991A	Q24	2SD601R	Q207	2SD601R	D135	1SS131	L5	PQLQZM1R5K
IC2	PQVISC111815	Q12	2SD601R	Q25	2SD601R	D1	MA840ATAKU	D136	MA4062	L6	PQLQZK1R5K
IC3	AN6658K	Q13	2SB709A	Q27	2SD601R	D2	MA840ATAKU	D137	1SS131	L7	PQLQZK1R5K
IC4	PQVITAD01GM1	Q14	PQVTFB1A4M	Q101	2SC1740S	D5	MA4062	D138	1SS131	L8	PQLQZM220K
IC5	PQVILC73872M	Q15	2SD1994A	Q102	2SA1625	D17	1SS131	D150	MA4062	L9	PQLQZM220K
IC6	PQVI4639RA03	Q16	2SC1740S	Q205	2SD1819A	D18	PQVDS5688G	D151	1SS131	L10	PQLQZM220K
Q1	2SK543	Q21	2SD601R	Q206	2SD601R	D101	PQVDMTZ3R6	D301	1SS131		
Q2	2SD601R	Q22	2SD601R			D102	1SS131	D400	MA4150		
Q4	2SC2295	Q23	2SD601R			D103	PQVDS1ZB40F1	DA	1SS131		
Q5	2SC2412K					D130	MA4091				
Q8	2SD2137					D131	MA4068				
Q9	2SD1991A					D132	1SS131				
Q10	2SD1991A					D133	MA4051	L1	PQLQZK1R5K		
						D134	1SS131	L2	PQLQZK1R5K		

DIAGRAM (KX-T4310H-B)

9

10

11

12

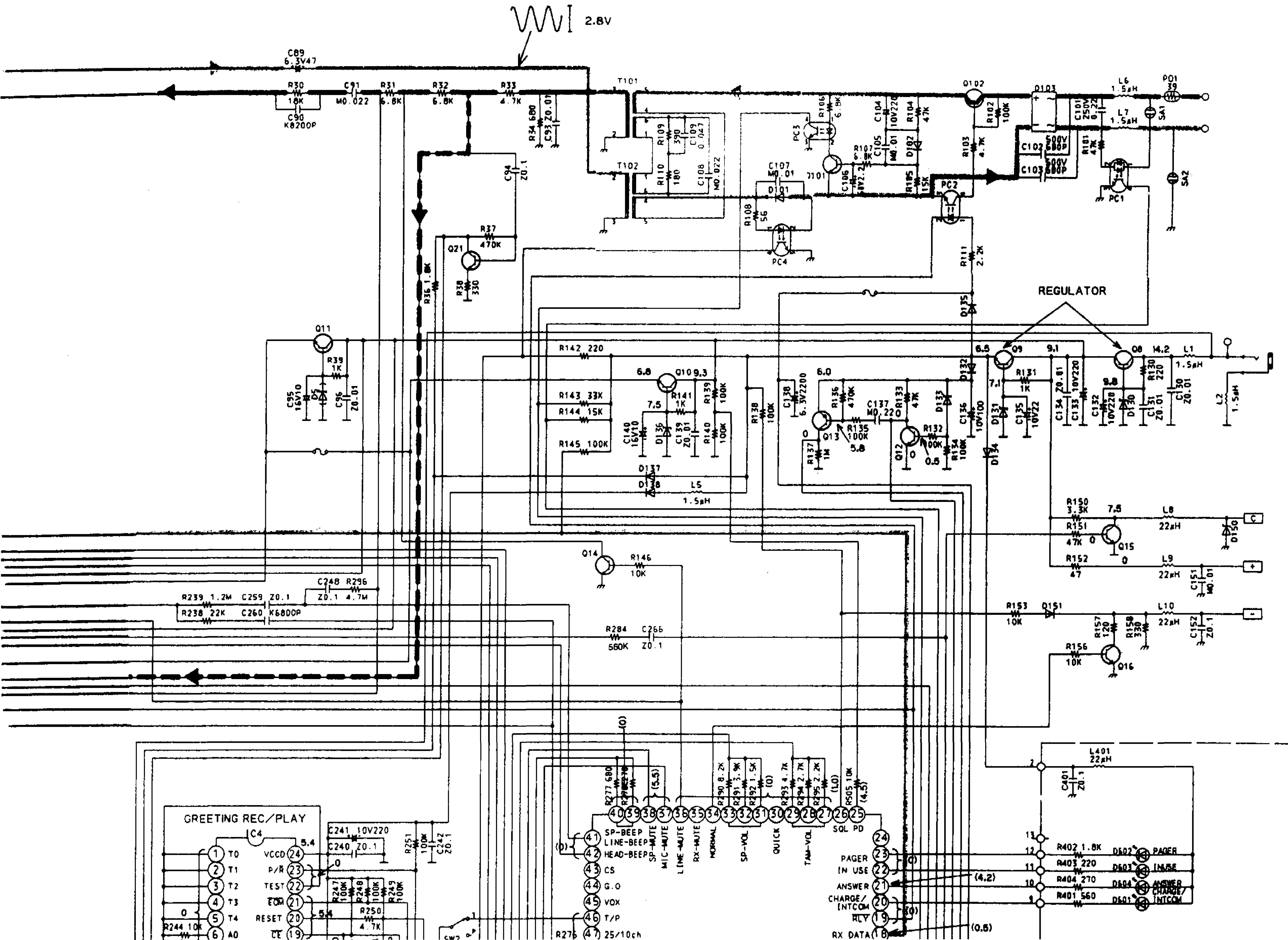
13

14

15

16

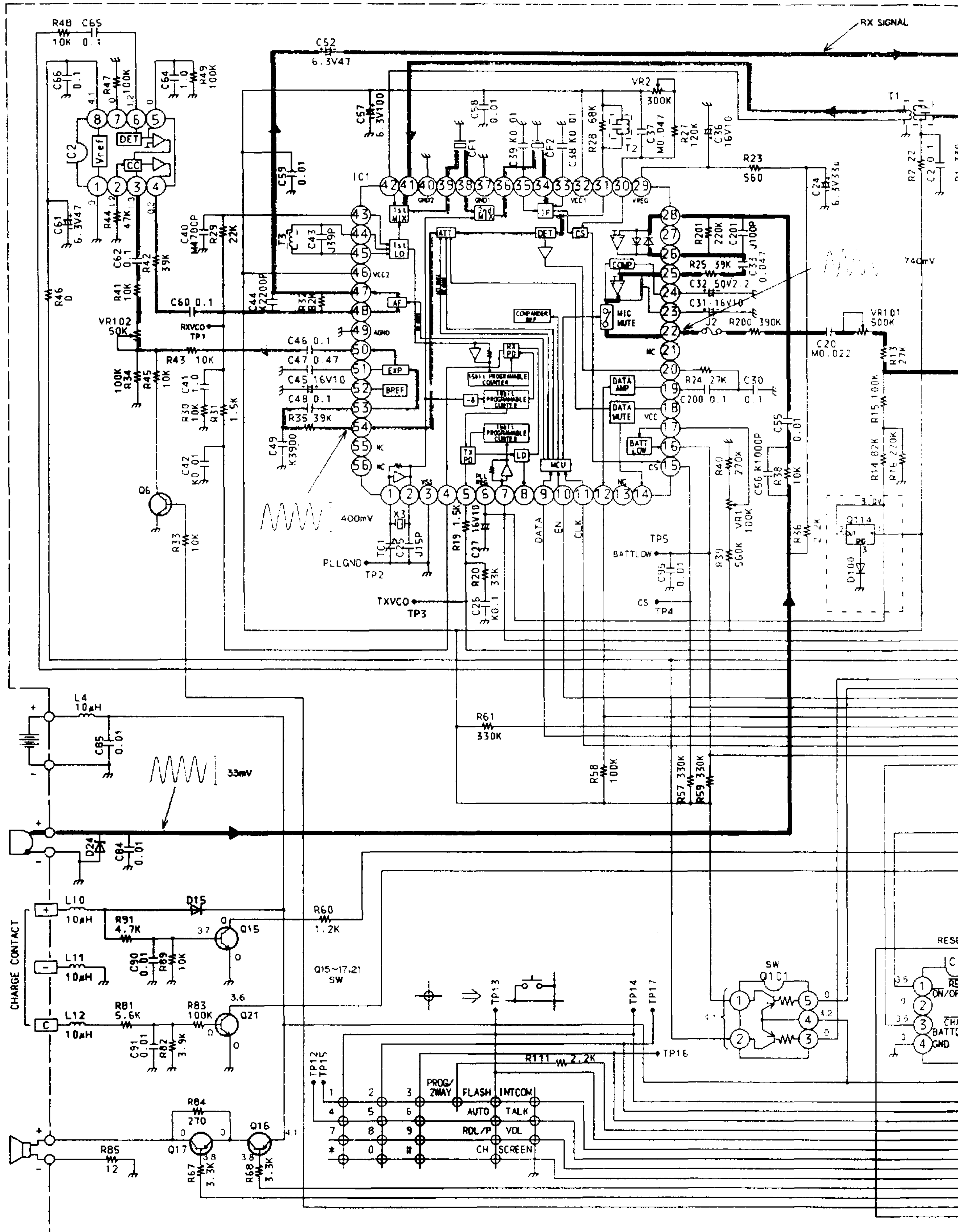
17



SCHEMATIC DIAGRAM (KX-T4)

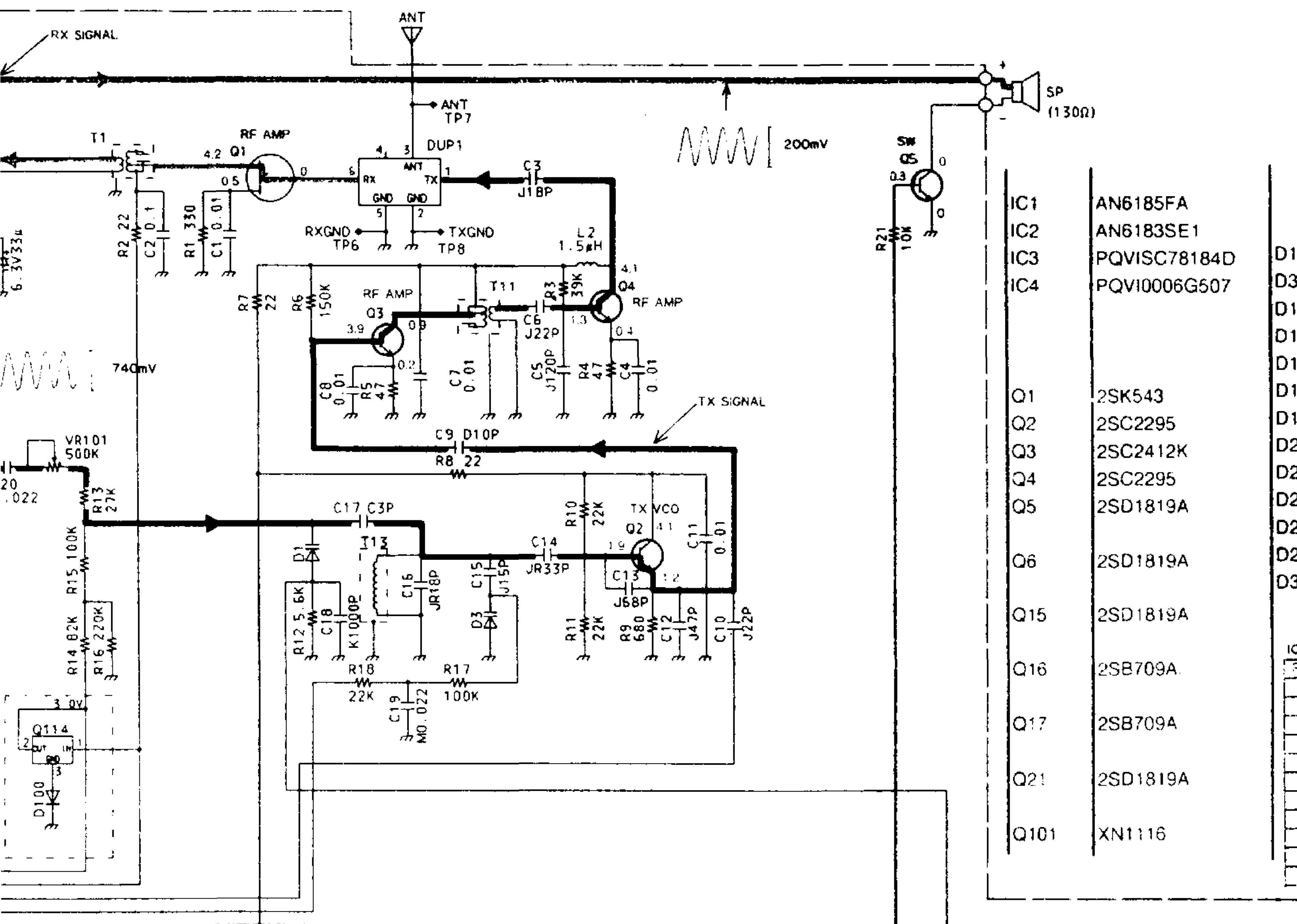
1 2 3 4 5 6 7

A
B
C
D
E
F
G
H
I



AM (KX-T4310R-B)

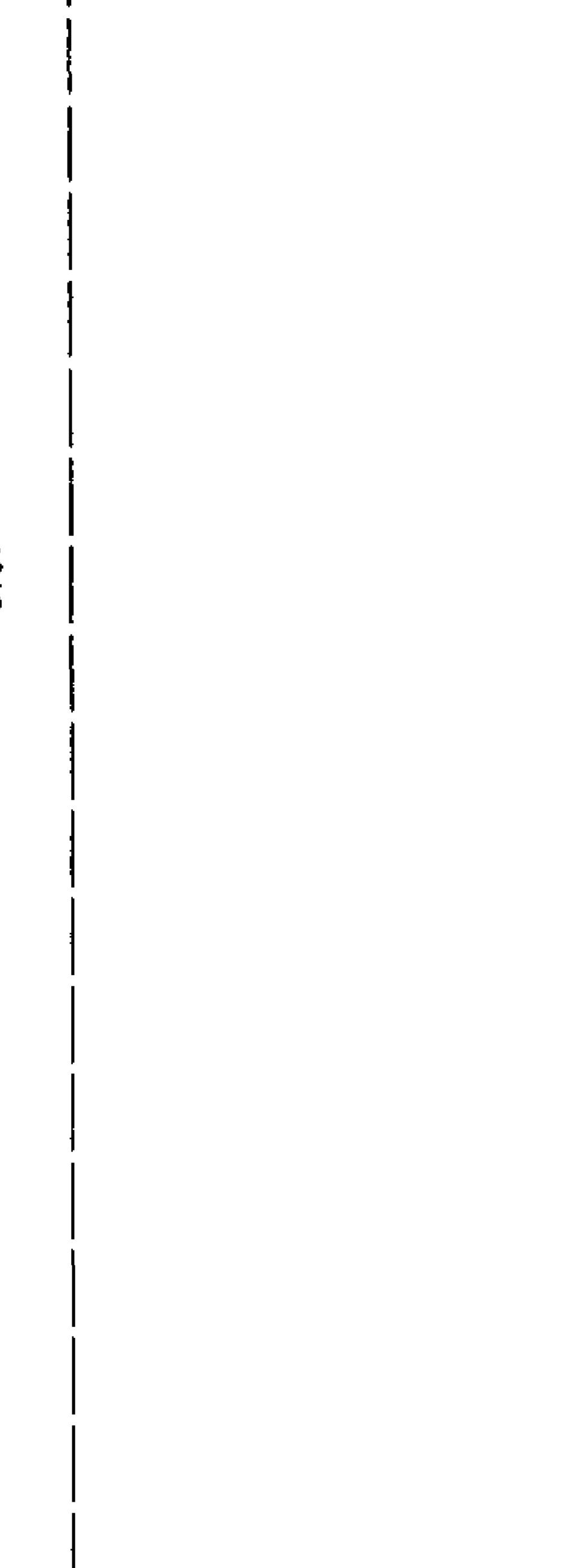
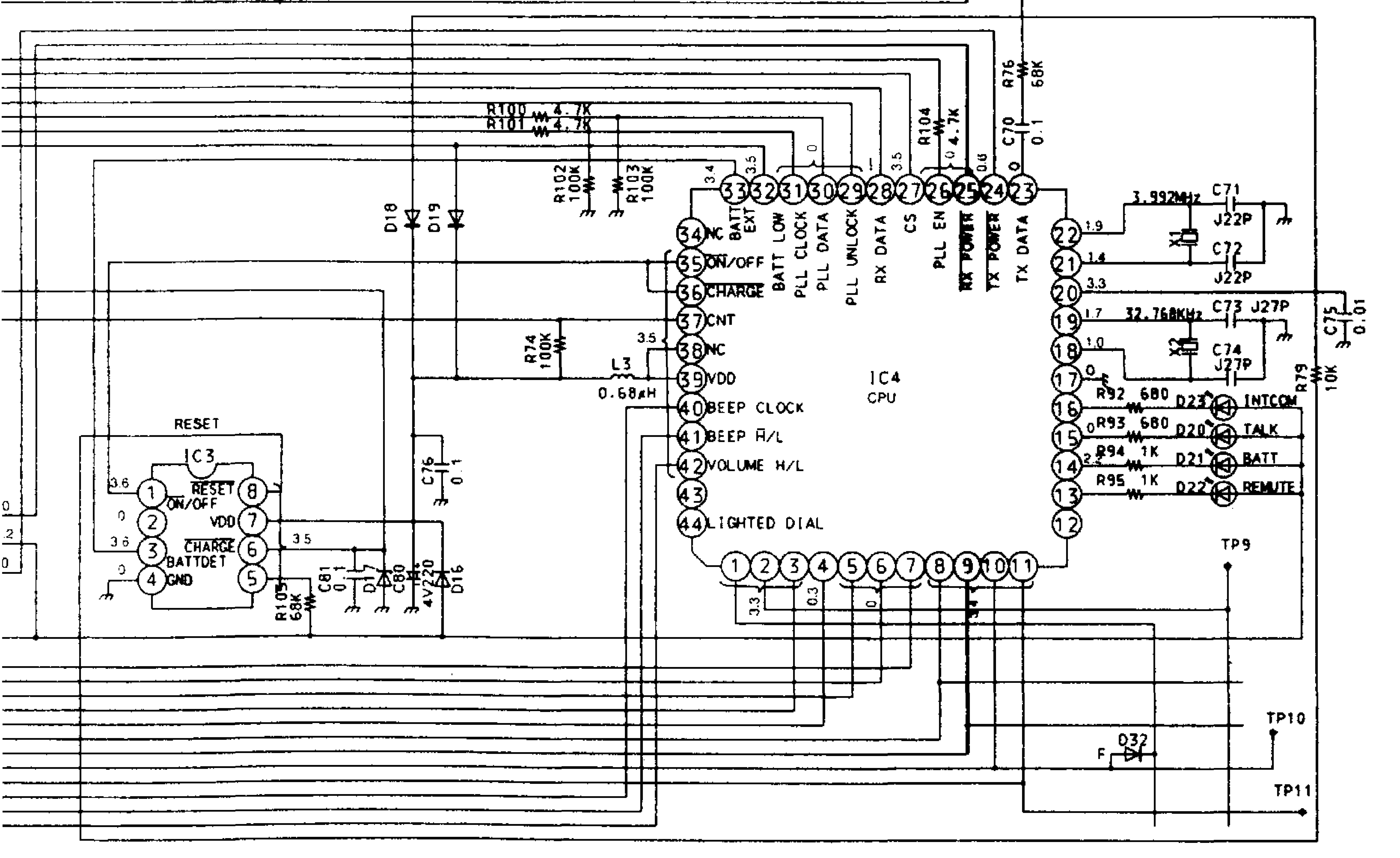
7 8 9 10 11 12



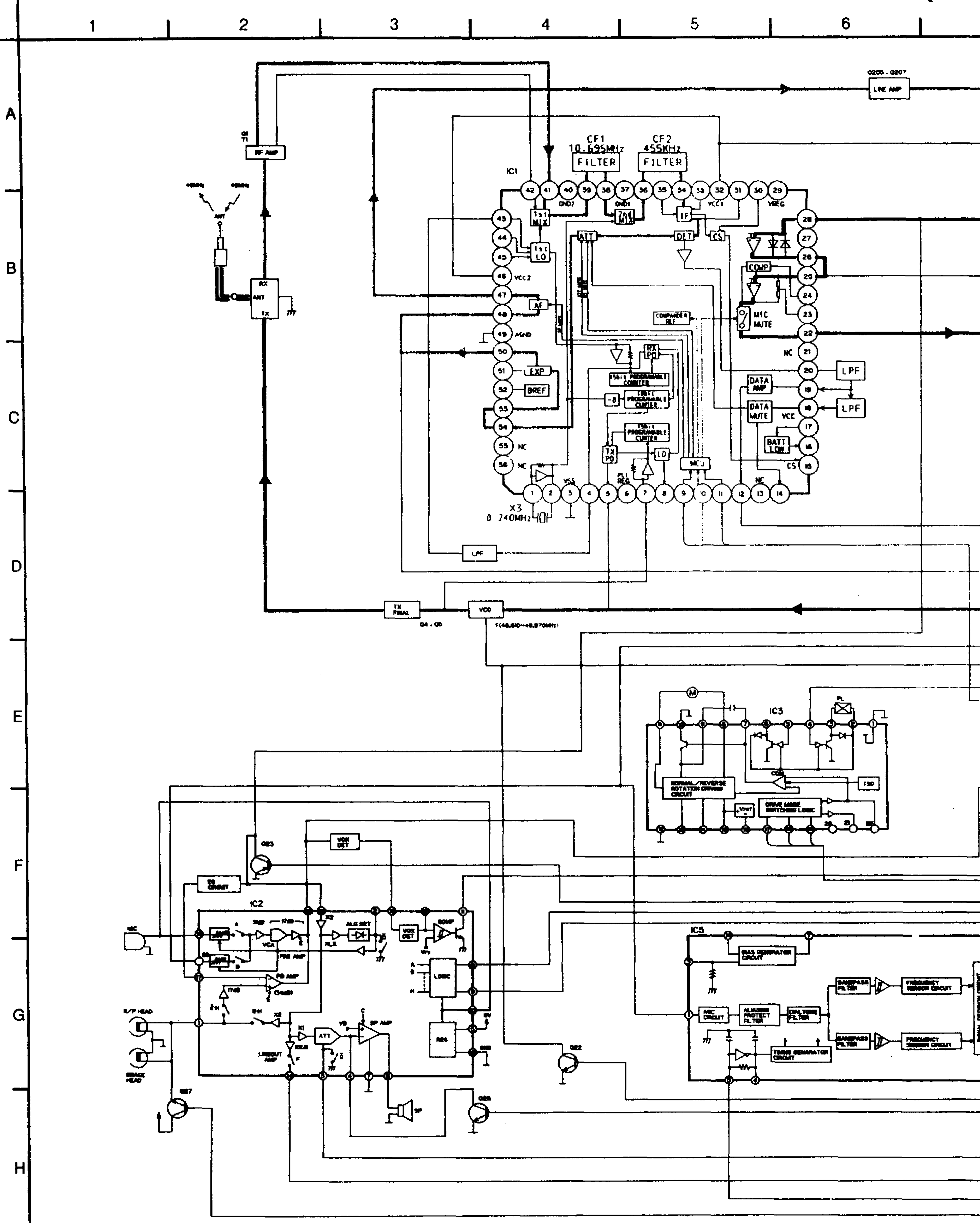
IC1	AN6185FA	D1	MAB40BTAKU
IC2	AN6183SE1	D3	PQVD1SV145
IC3	PQVISC78184D	D15	1SS120
IC4	PQVI0006G507	D16	MA700A
		D17	MA4068
		D18	1SS120
		D19	MA110
		D20	LNJ330GKGAC
		D21	LNJ230RKRAC
		D22	PQVDSL22VR2
		D23	LNJ330GKGAC
		D24	MA4068
		D32	MA110
Q1	2SK543		
Q2	2SC2295		
Q3	2SC2412K		
Q4	2SC2295		
Q5	2SD1819A		
Q6	2SD1819A		
Q15	2SD1819A		
Q16	2SB709A		
Q17	2SB709A		
Q21	2SD1819A		
Q101	XN1116		

IC4 Voltage Talk Mode

Pin No.	Value (V)	Pin No.	Value (V)
1-3	3.3	22	1.9
4	0.3	23	0
5-7	0	24	0.6
8-11	3.4	25	0.6
12	2.2	26	0
15	0	27	3.5
17	0	28	—
18	1	29-31	0
19	1.7	32	3.5
20	3.3	33	3.4
21	1.4	34-42	3.5



BLOCK DIAGRAM (KX-T4)



AM (KX-T4310H-B)

7

8

9

10

11

12

30 - Q207

