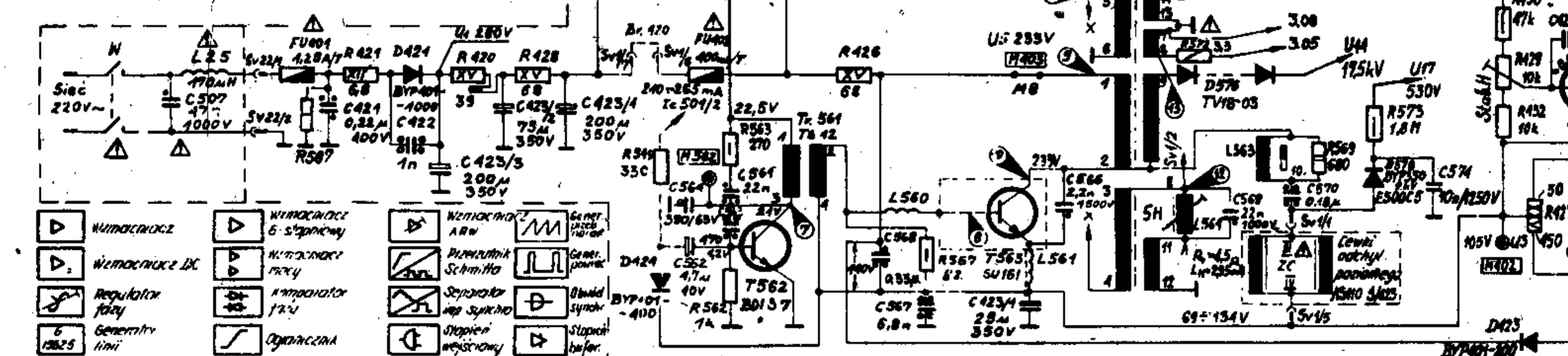


Cygnus 401, Uran 601

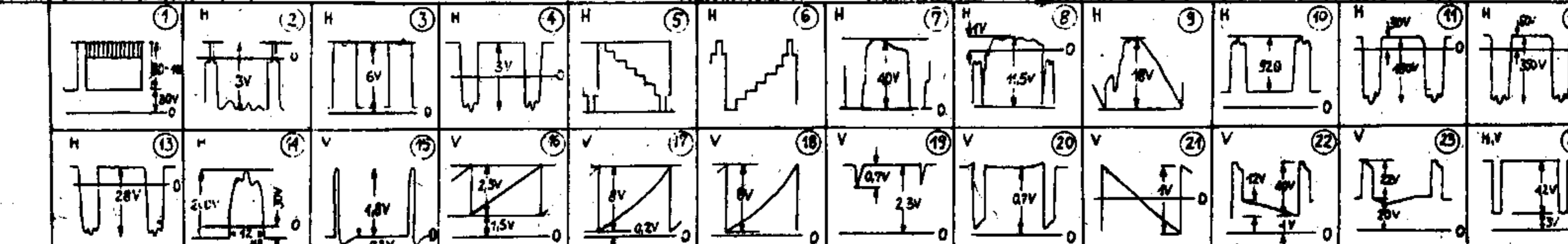
Schemat blokowy zasilacza mocy



- Wzmocniacz
- Wzmocniacz DC
- Regulator fazy
- Generator linii
- Demodulator AM
- Wzmocniacz 6-stopniowy
- Wzmocniacz mocy
- Komparator fazy
- Odbiornik
- Demodulator FM
- Wzmocniacz ARW
- Przetwornik Schmitta
- Separator imp. synchro
- Stopień wejściowy
- Przetwornik zasil. synchro
- Gener. fazy
- Gener. linii
- Odbiornik synchro
- Stopień bufor.

Stopień sterujący linią Stopień końcowy odchyl. poziomego Stabilizator

| | | | | | | | | | | | | | | | | | | | | | | | | | | | | | | | | | | | | | | | | | | | | | | | | | | | | | | | | | | | | | | | | | | | | | | | | | | | | | | | | | | | | | | | | | | | |
|---|-----------|-----------------------------------|-----|------------------------|----------|---------------|---------------|-----|-------------------------|--------------------|----------|-----|-----|-----|-----|-----|-----|-----|-----|-----|-----|-----|-----|-----|-----|-----|-----|-----|-----|-----|-----|-----|-----|-----|-----|-----|-----|-----|-----|-----|-----|-----|-----|-----|-----|-----|-----|-----|-----|-----|-----|-----|-----|-----|-----|-----|-----|-----|-----|-----|-----|-----|-----|-----|-----|-----|-----|-----|-----|-----|-----|-----|-----|-----|-----|-----|-----|-----|-----|-----|-----|-----|-----|-----|-----|-----|-----|-----|-----|-----|-----|
| R | 400 + 800 | 421 | 420 | 428 | 423, 423 | 426 | 427 | 428 | 429 | 430 | 431 | 432 | 433 | 434 | 435 | 436 | 437 | 438 | 439 | 440 | 441 | 442 | 443 | 444 | 445 | 446 | 447 | 448 | 449 | 450 | 451 | 452 | 453 | 454 | 455 | 456 | 457 | 458 | 459 | 460 | 461 | 462 | 463 | 464 | 465 | 466 | 467 | 468 | 469 | 470 | 471 | 472 | 473 | 474 | 475 | 476 | 477 | 478 | 479 | 480 | 481 | 482 | 483 | 484 | 485 | 486 | 487 | 488 | 489 | 490 | 491 | 492 | 493 | 494 | 495 | 496 | 497 | 498 | 499 | 500 | | | | | | | | | | | |
| C | 301 + 610 | 603, 603, 604, 606, 607, 604, 583 | 621 | 422, 423, 423/2, 423/4 | 516 | 562, 563, 548 | 533, 531, 567 | 538 | 574, 543, 547, 644, 672 | 616, 563, 512, 573 | 548, 547 | 521 | 522 | 523 | 524 | 525 | 526 | 527 | 528 | 529 | 530 | 531 | 532 | 533 | 534 | 535 | 536 | 537 | 538 | 539 | 540 | 541 | 542 | 543 | 544 | 545 | 546 | 547 | 548 | 549 | 550 | 551 | 552 | 553 | 554 | 555 | 556 | 557 | 558 | 559 | 560 | 561 | 562 | 563 | 564 | 565 | 566 | 567 | 568 | 569 | 570 | 571 | 572 | 573 | 574 | 575 | 576 | 577 | 578 | 579 | 580 | 581 | 582 | 583 | 584 | 585 | 586 | 587 | 588 | 589 | 590 | 591 | 592 | 593 | 594 | 595 | 596 | 597 | 598 | 599 | 600 |

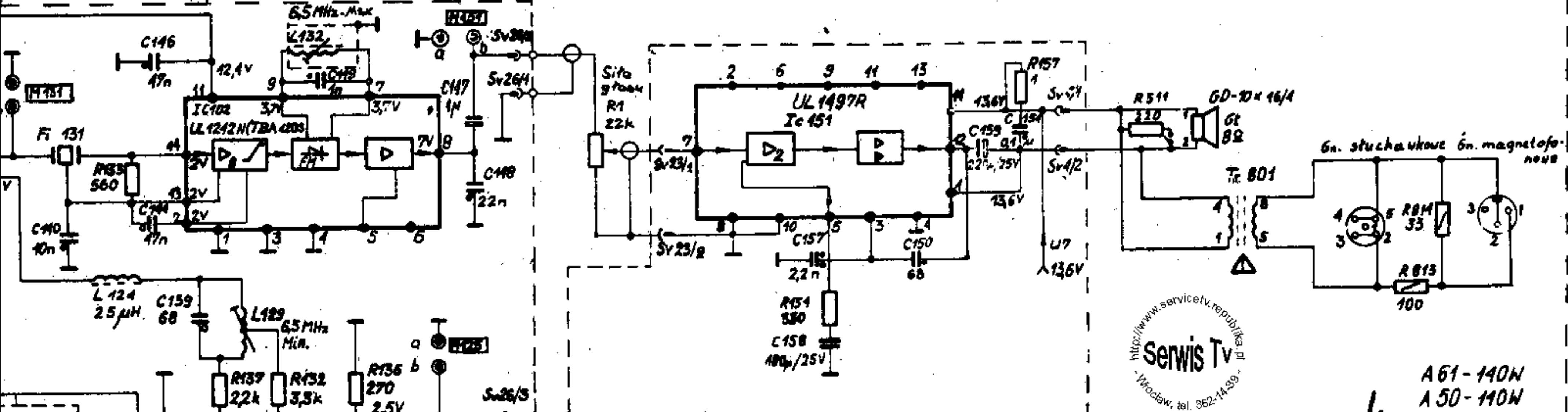


Senwis Tv
Wrocław, tel. 362-1439

<http://www.schematy-tv.prv.pl>

Wzm.pcz. fonii i demodulator

Wzmacniacz mcz.

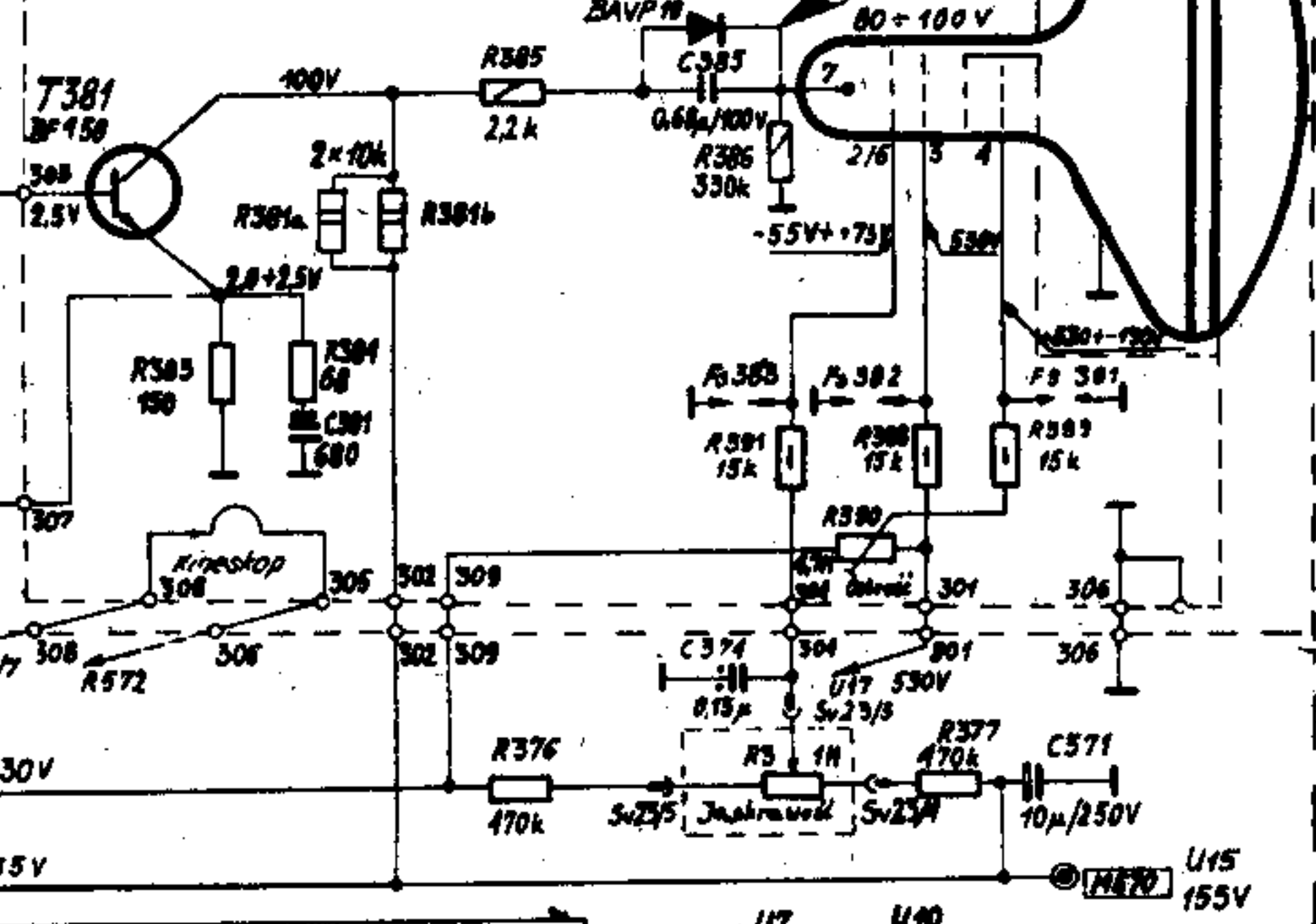


<http://www.schematy-tv.prv.pl>

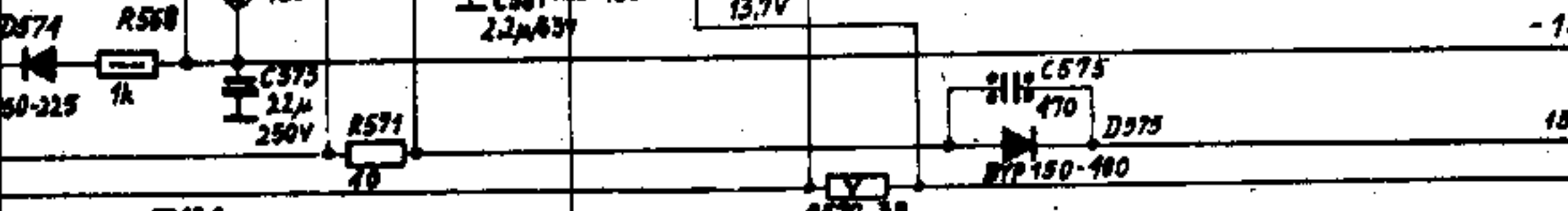
Cygnus 401, 402, Uran 601

St.koncowy wizji

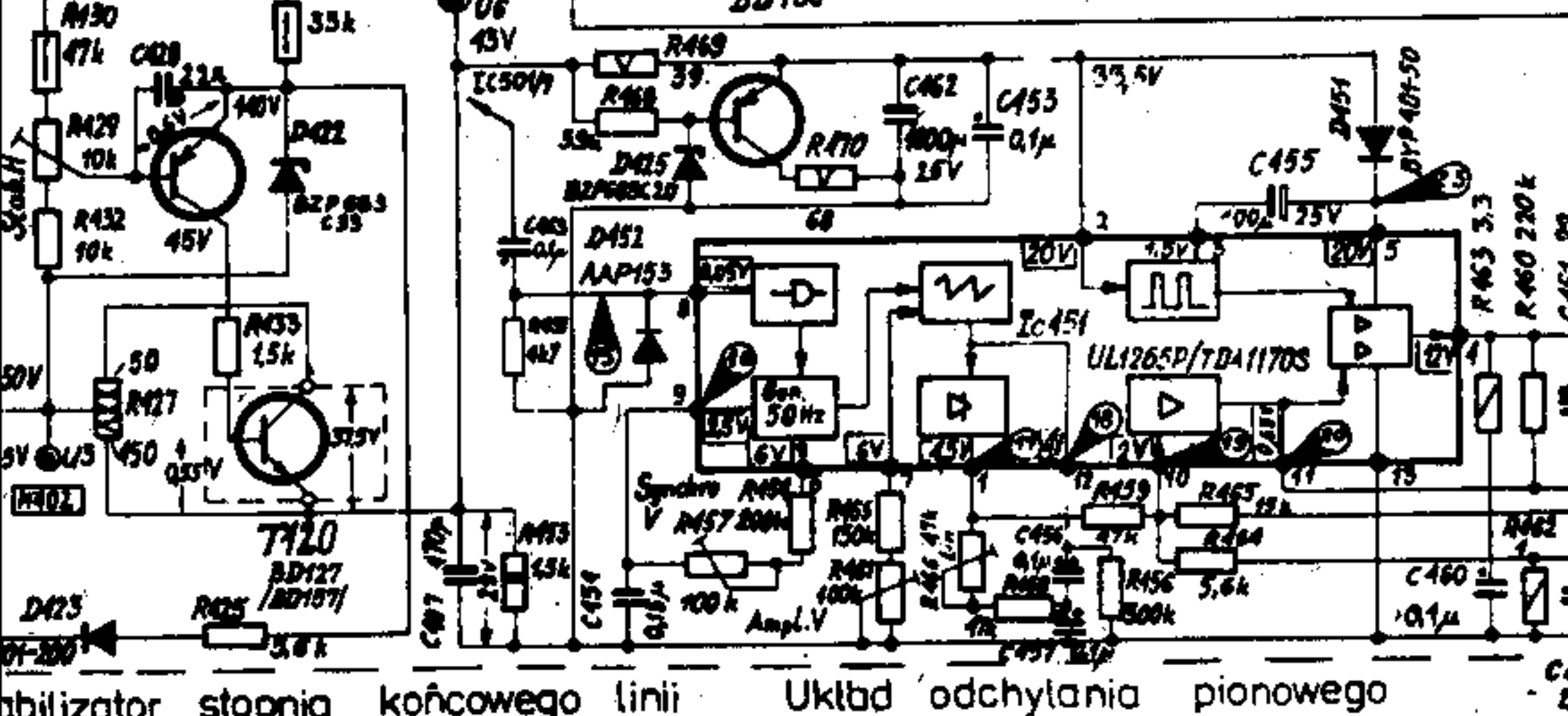
Płytku wzm.wizji



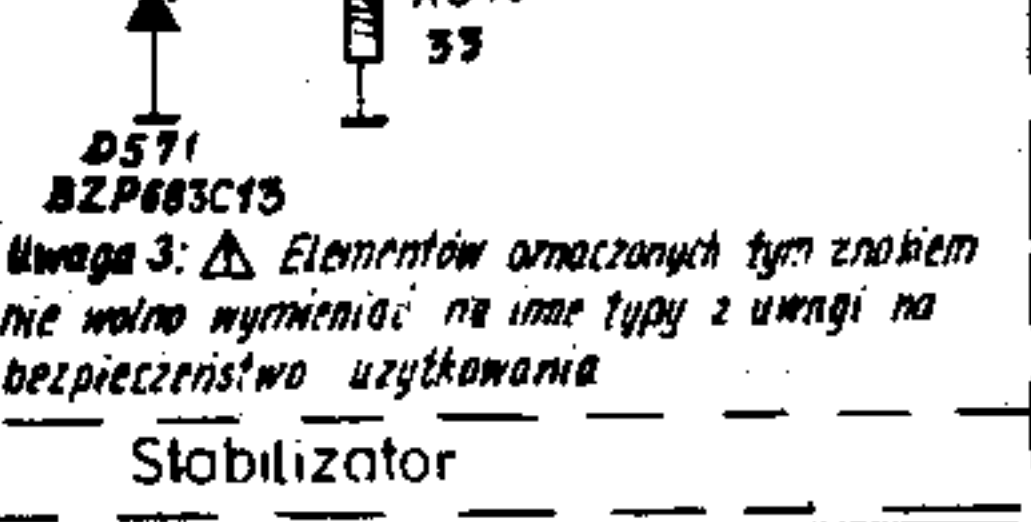
Wygaszanie powrotów



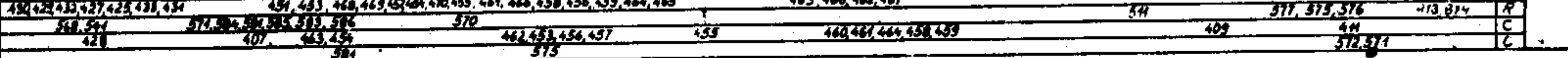
Stab. zasil. V



Stab. zasil. fonii



Stabilizator stopnia końcowego linii Uktłd odchyłania pionowego



Uwaga 2:

Podane wartości napięć (o ile nie podano inaczej) mierzono w stosunku do masy woltomierzem o R_{wn} > 20kΩ. Napięcie na nożkach UL1265 P mierzono w stosunku do punktu M408. Napięcie WN należy mierzyc woltomierzem elektrostatycznym. Do wejścia antenowego doprowadzić sygnał telewizyjny o poziomie -50 dB/mW.

Schemat ideowy - OTUM

Cygnus T402, T402A

Uran T601, T601-3, T601A, T601-3A

Cygnus T401, T401-3, T401A, T401-3A

A-6561-2066 WZT

