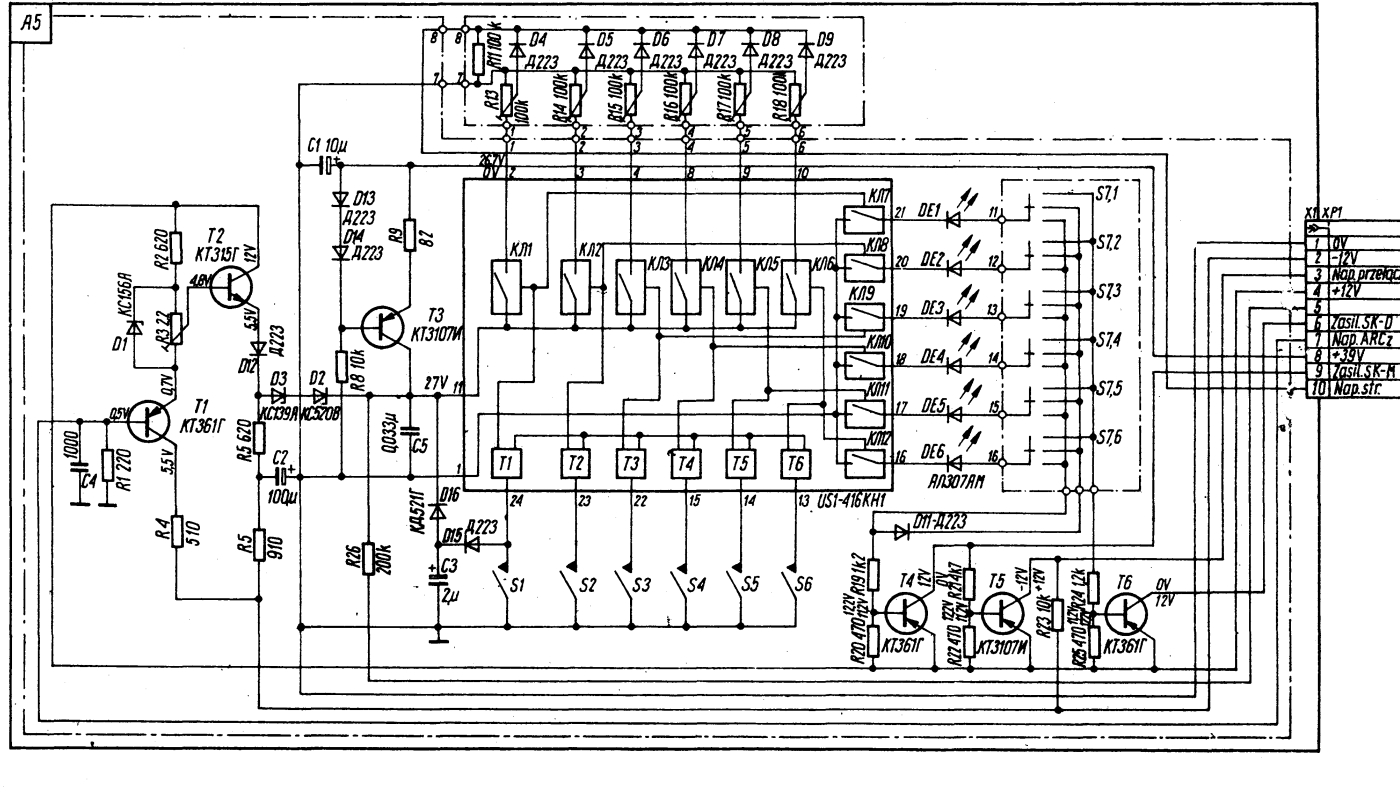
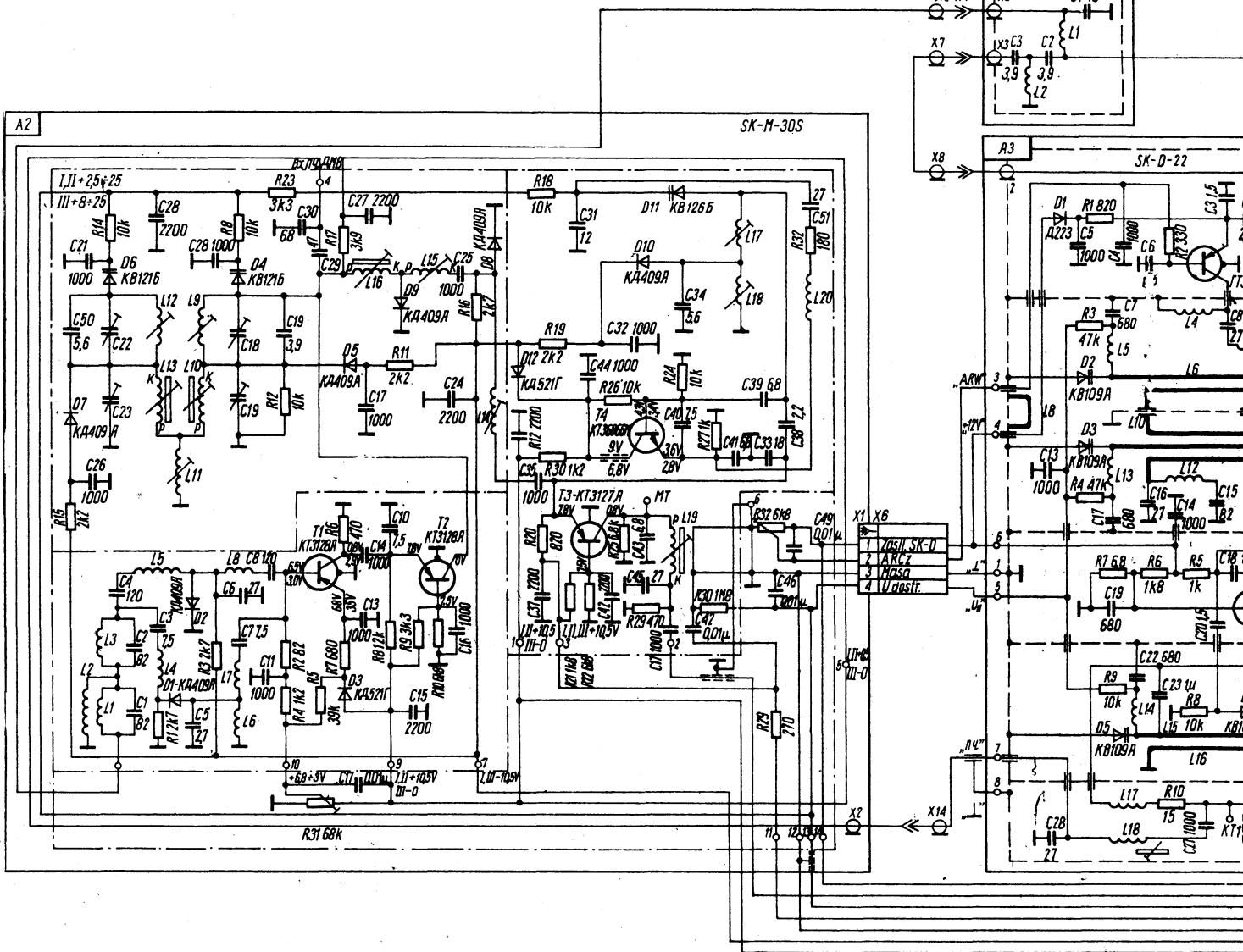


Schematy układów głowic programatora i wzmacniacza p.cz. wizji

- ① — Oscylogram
- Płytki bloków
- Ekran bloków
- Trumik regulowany
- Wzmacniacz
- Wzmacniacz regulowany
- Wzmacniacz prądu stałego
- Detektor częstotliwości
- Przelicznik
- Stopień sterujący
- Detektor fazowy
- Detektor wizji
- Ogranicznik
- Klucz elektroniczny
- Trigger



X1 XPI	1	0V
	2	-12V
	3	Nop. przeliczn.
	4	+12V
	5	
	6	Zasil. SK-D
	7	Nop. ARC-2
	8	+39V
	9	Zasil. SK-M
	10	Nop. stc.