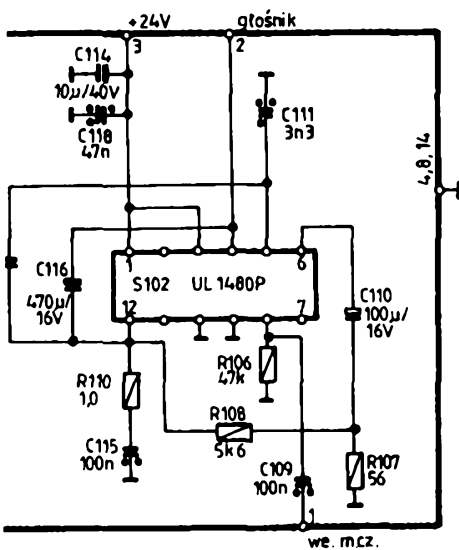
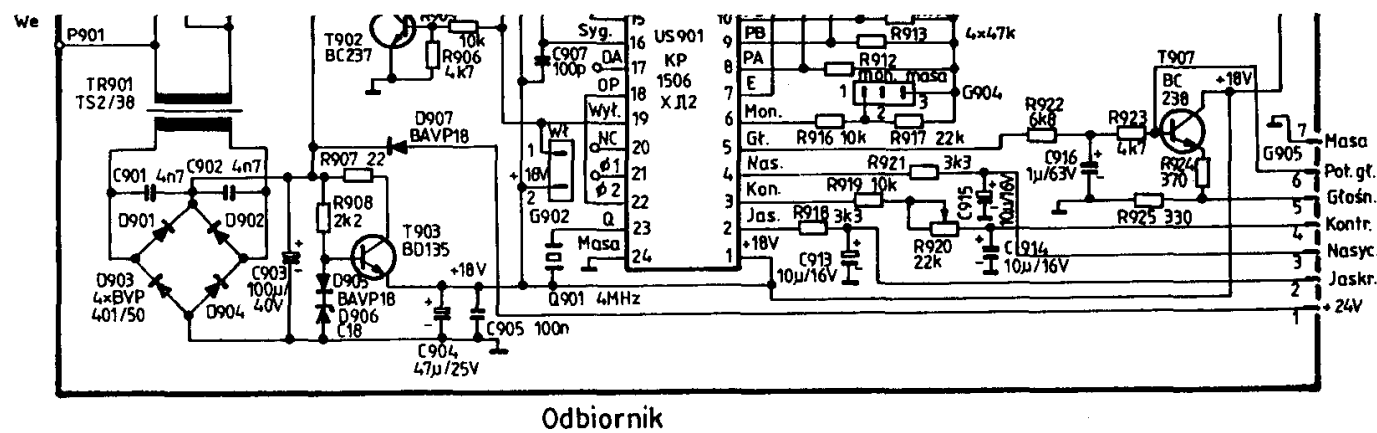


Helios TC 503

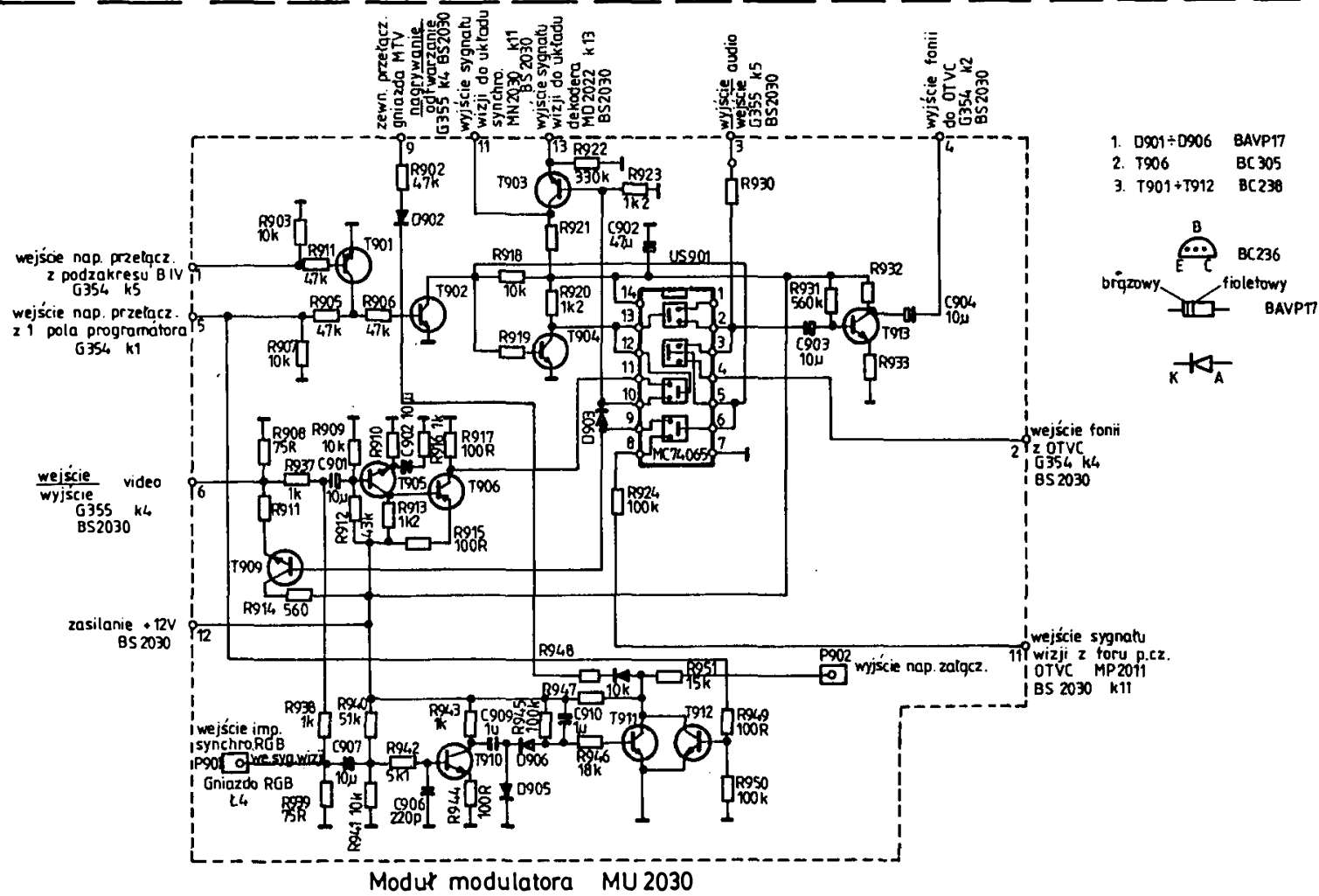


Helios TC 503

MF 2006



Odbiornik



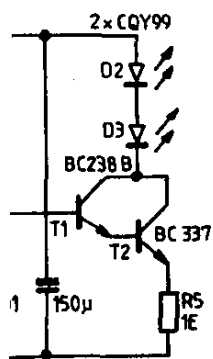
Moduł modulatora MU 2030

HELIOS TC 503 jest to odbiornik TC 500 z:
 modułem dekodera MD2022
 modułem wizji MW 2002
 modułem p.c.z. MP 2011
 modułem fonii MF 2006

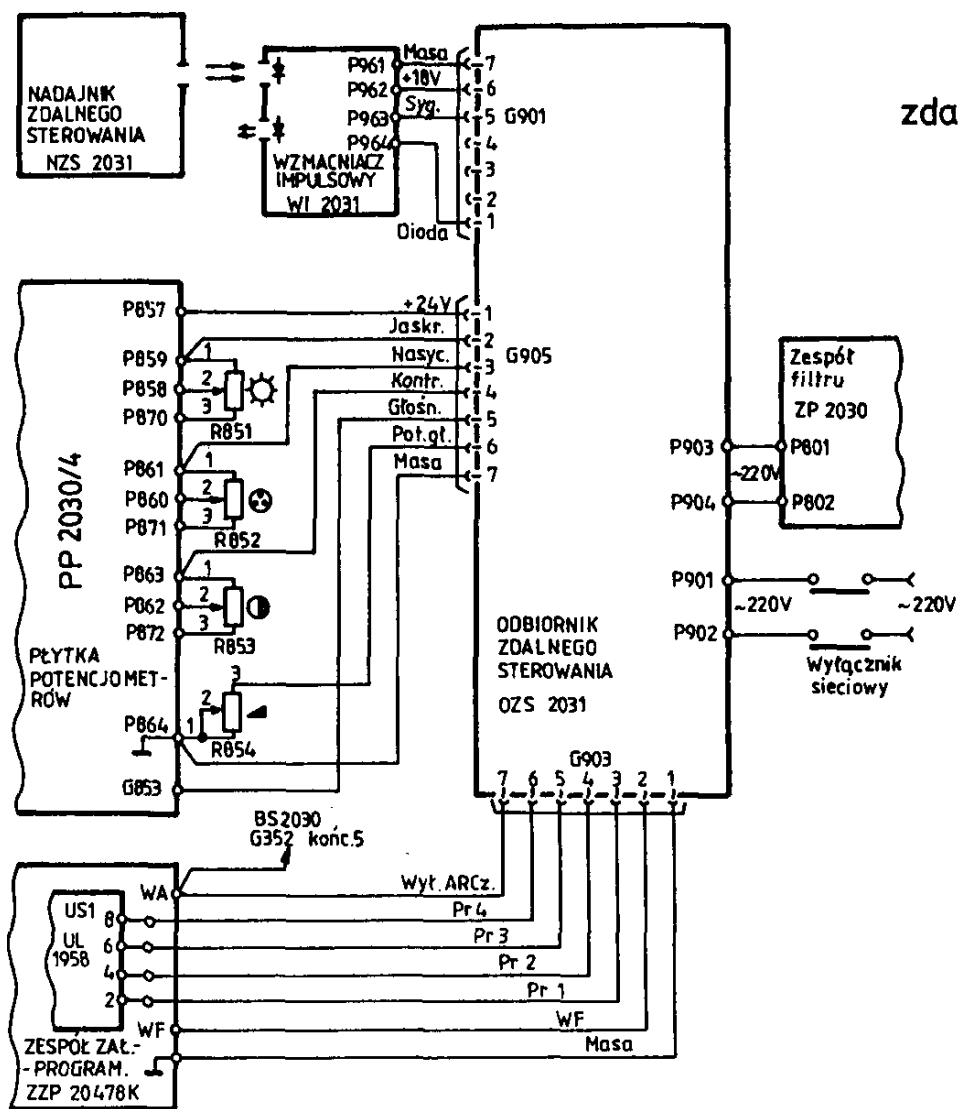
HELIOS TC 506 jest to odbiornik TC 503 z:
 modułem modulatora MU2030

HELIOS TC 507 jest to odbiornik TC 506 z:
 układem zdalnego sterowania

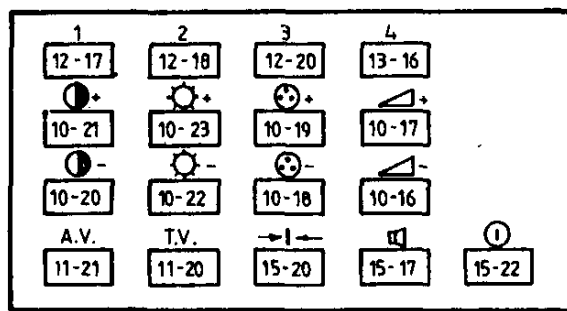
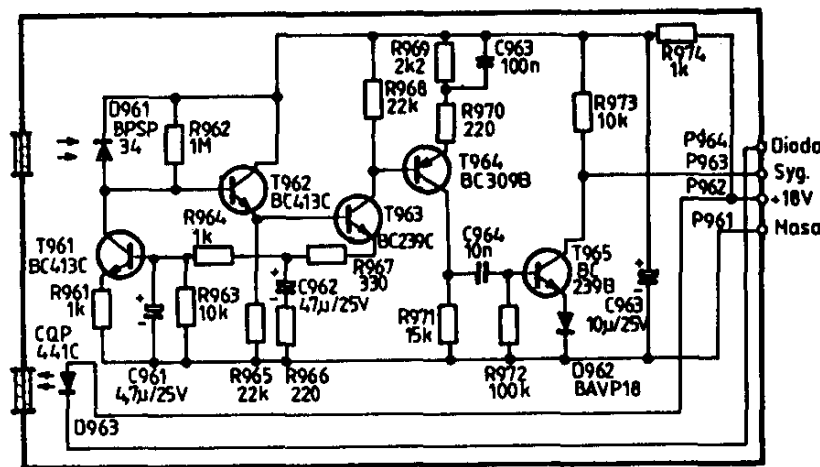
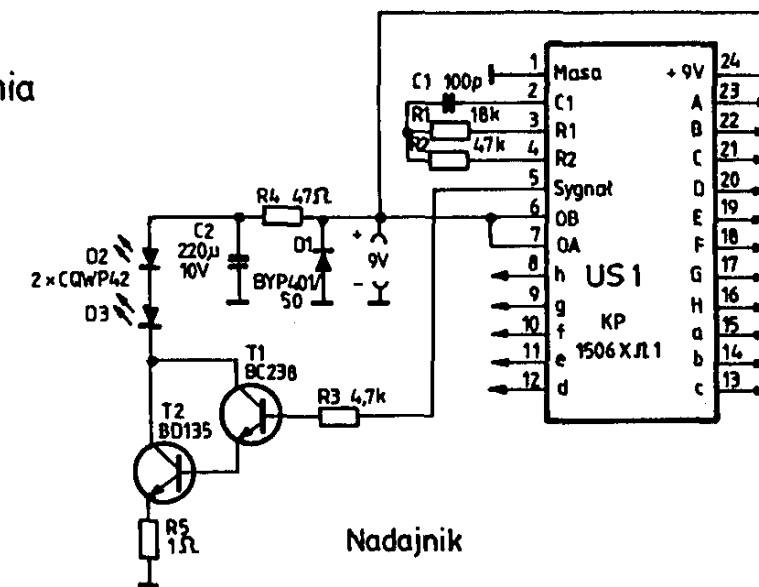
HELIOS TC 503/506/507



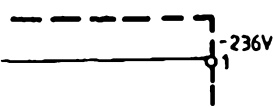
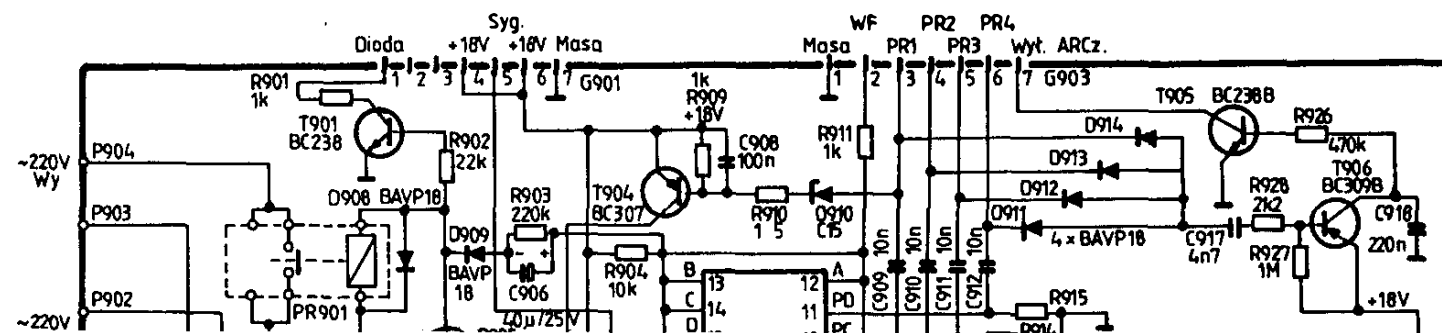
5671

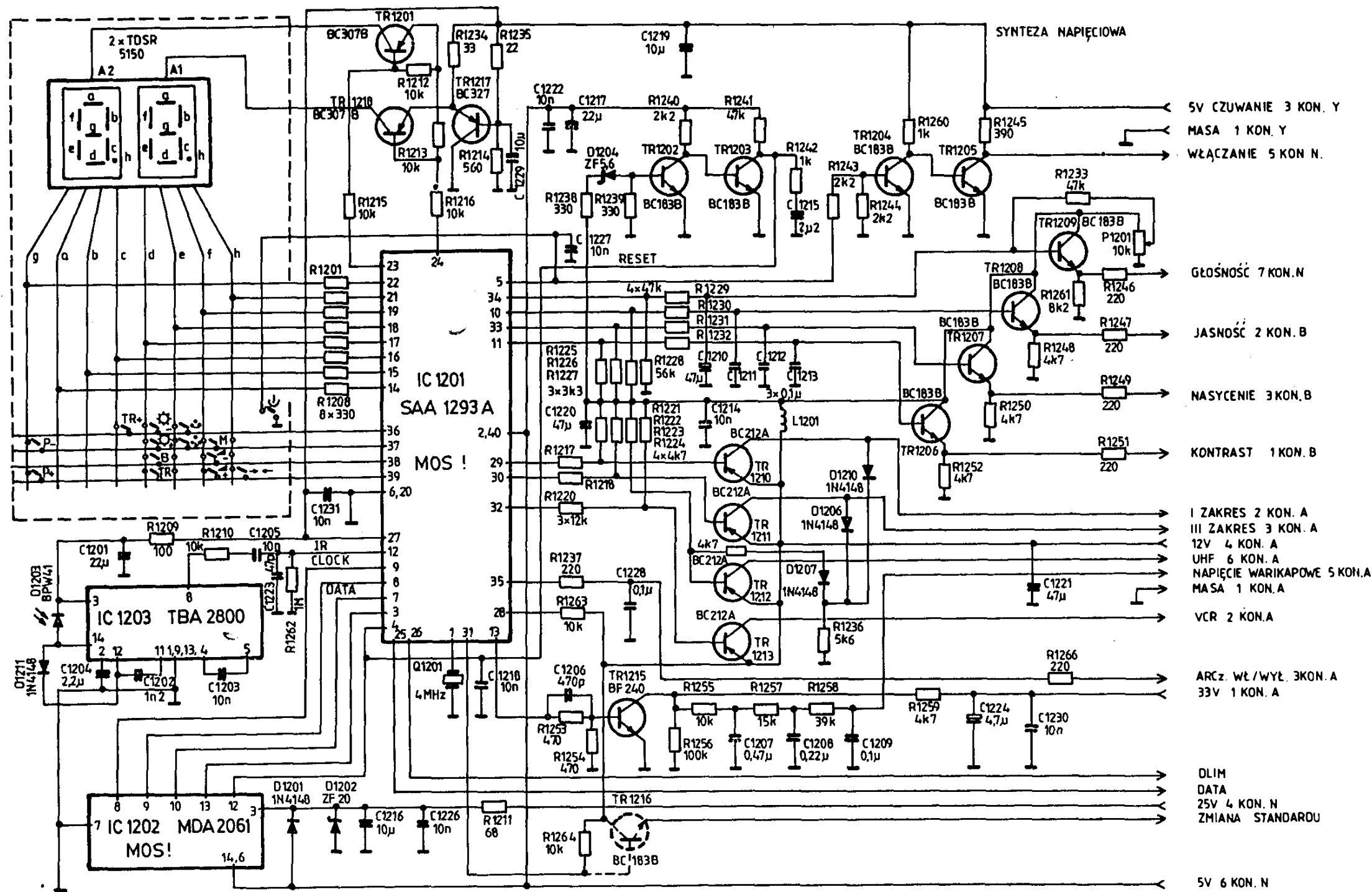


Układ zdalnego sterowania



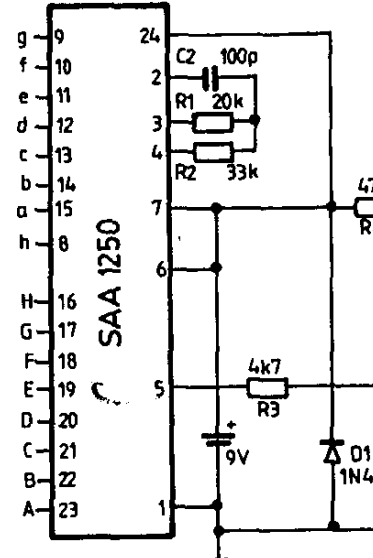
Klawiatura nadajnika





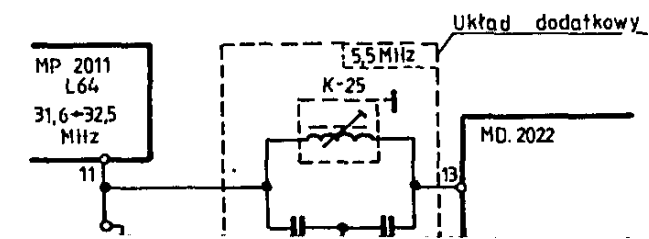
Odbiornik zdalnego sterowania

KOMENDA	PROGRAM	ROZKAZY
	1	c-A 17
	2	c-B 18
	3	c-C 19
	4	c-D 20
	5	c-E 21
	6	c-F 22
	7	c-G 23
	8	c-H 24
	9	d-A 25
	0	d-B 26
ZAKRES		e-D 36
DZIESIĄTKA	-	a-F 6
	+	b-A 9
PRZESTRAJANIE	-	b-F 14
	-	b-G 15
NORMALIZACJA		a-D 4
GŁOŚNOŚĆ	+	f-G 47
JASNOŚĆ	+	f-A 41
NASYCENIE	+	f-E 45
KONTRAST	+	f-C 43
GŁOŚNOŚĆ	-	f-H 48
JASNOŚĆ	-	f-B 42
NASYCENIE	-	f-F 46
KONTRAST	-	f-D 44
WYŁĄCZNIK FONI		a-G 7
WYŁĄCZNIK		a-B 2
PAMIĘĆ		e-G 39
PONAD NORMĘ		e-C 35

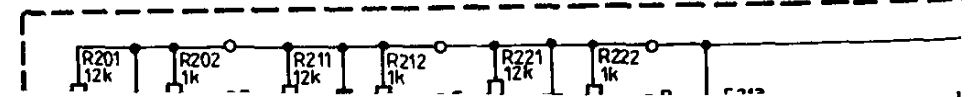


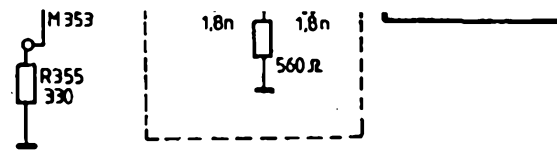
Nadajnik

POLKOLOR

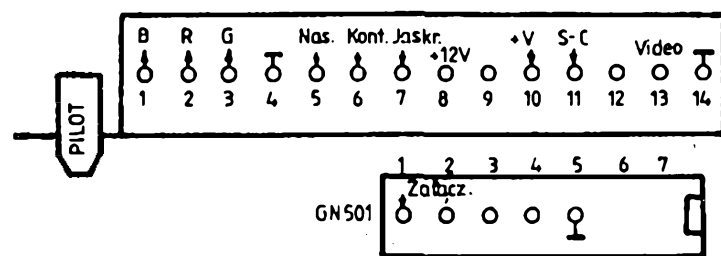
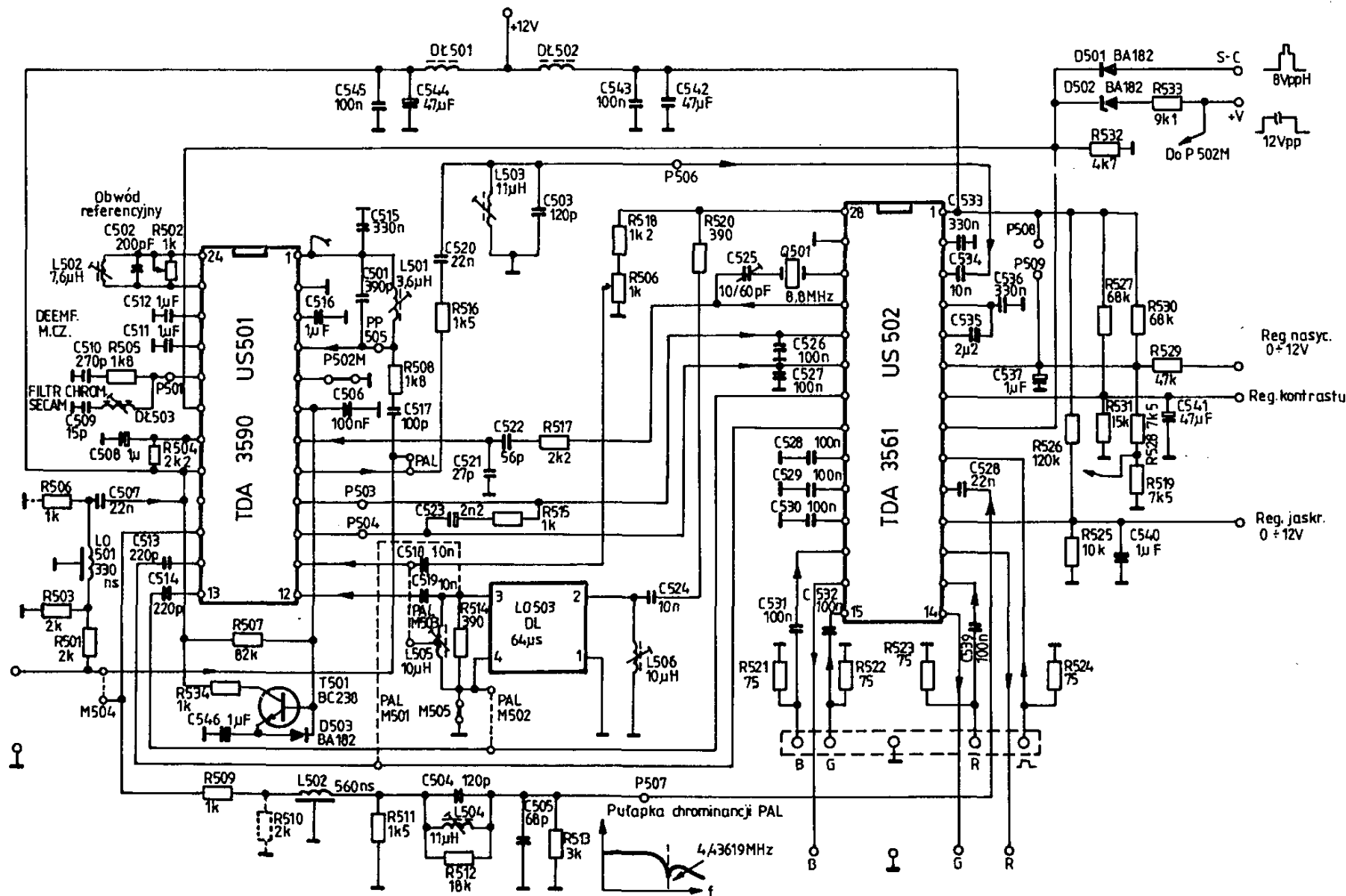


Układ dodatkowy





Dodatkowa pułapka w torze wizji na 5,5MHz



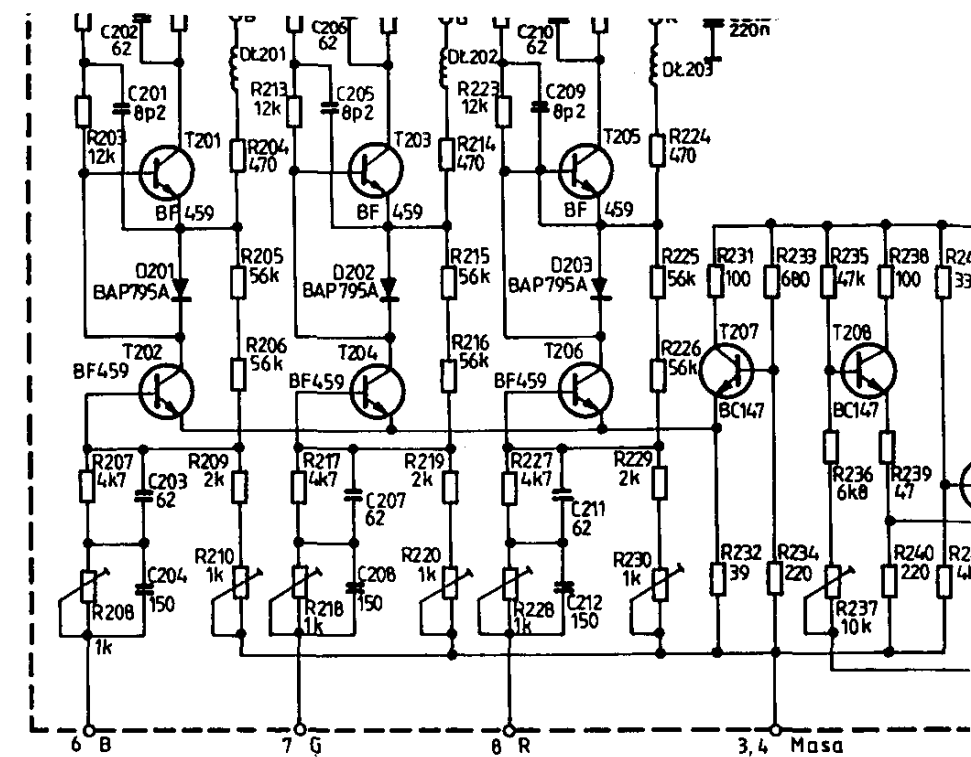
Uwaga: W wersji PAL DEKODER MD 2022 nie zawiera następujących elementów:

Rezystory	Kondensatory	Linia opóźniająca: LO 501
R501	C501	
R502	C506	Mostek: M505
R504	C507	Cewki: L501
R505	C508	L502
R507	C509	Dławiki: DL501
R508	C510	DL503
R517	C511	Układ scalony: US501
R534	C512	Tranzystor: T501
	C502	Diody: D501
	C503	
	C504	
	C505	
	C513	
	C514	
	C515	
	C516	
	C517	
	C518	
	C519	
	C520	
	C521	
	C522	
	C523	
	C524	
	C525	
	C526	
	C527	
	C528	
	C529	
	C530	
	C531	
	C532	
	C533	
	C534	

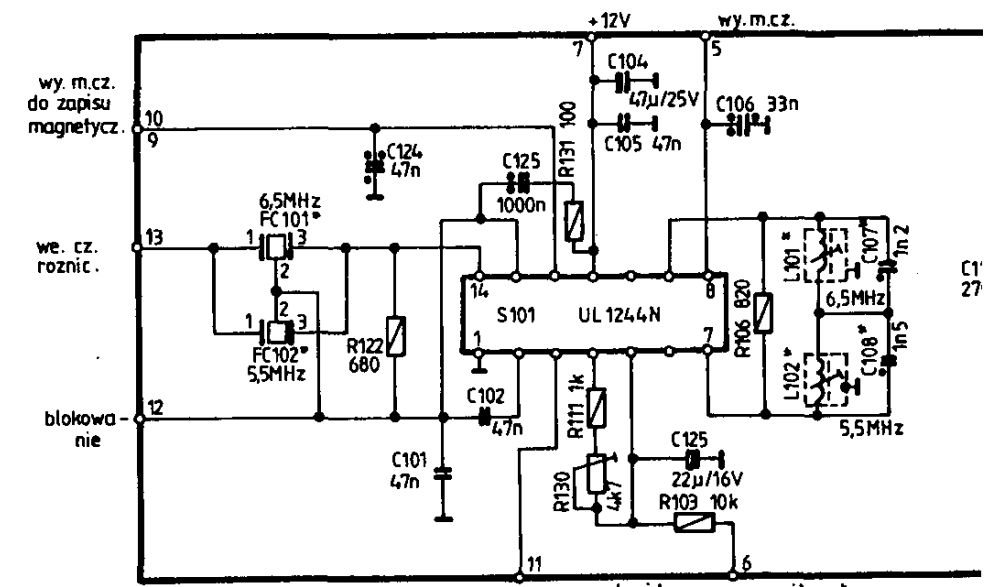
Zawiera natomiast dodatkowo:

Rezystor:	R510
Mostki:	M501
	M502
	M503
	M504

Moduł dekodera MD 2022

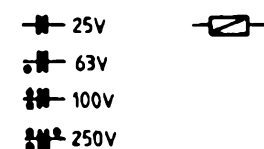


Moduł wzmacniacza MW2002



Uwagi: 1* Elementy oznaczone gwiazdką ulegają zmianie zależnie od wykonania modułu wg poniższej tabeli.

	MF2006/1	MF2006/2	MF2006/3
FC101	OIRT/CCIR	OIRT	CCIR
FC102	SFE 6,5MB	FCM-6,5	
L101	7x7-423	7x7-423	zwora
L102	7x7-423	zwora	7x7-423
C107	1n 2	1n 2	
C108	1n 5		1n 5



Moduł fonii