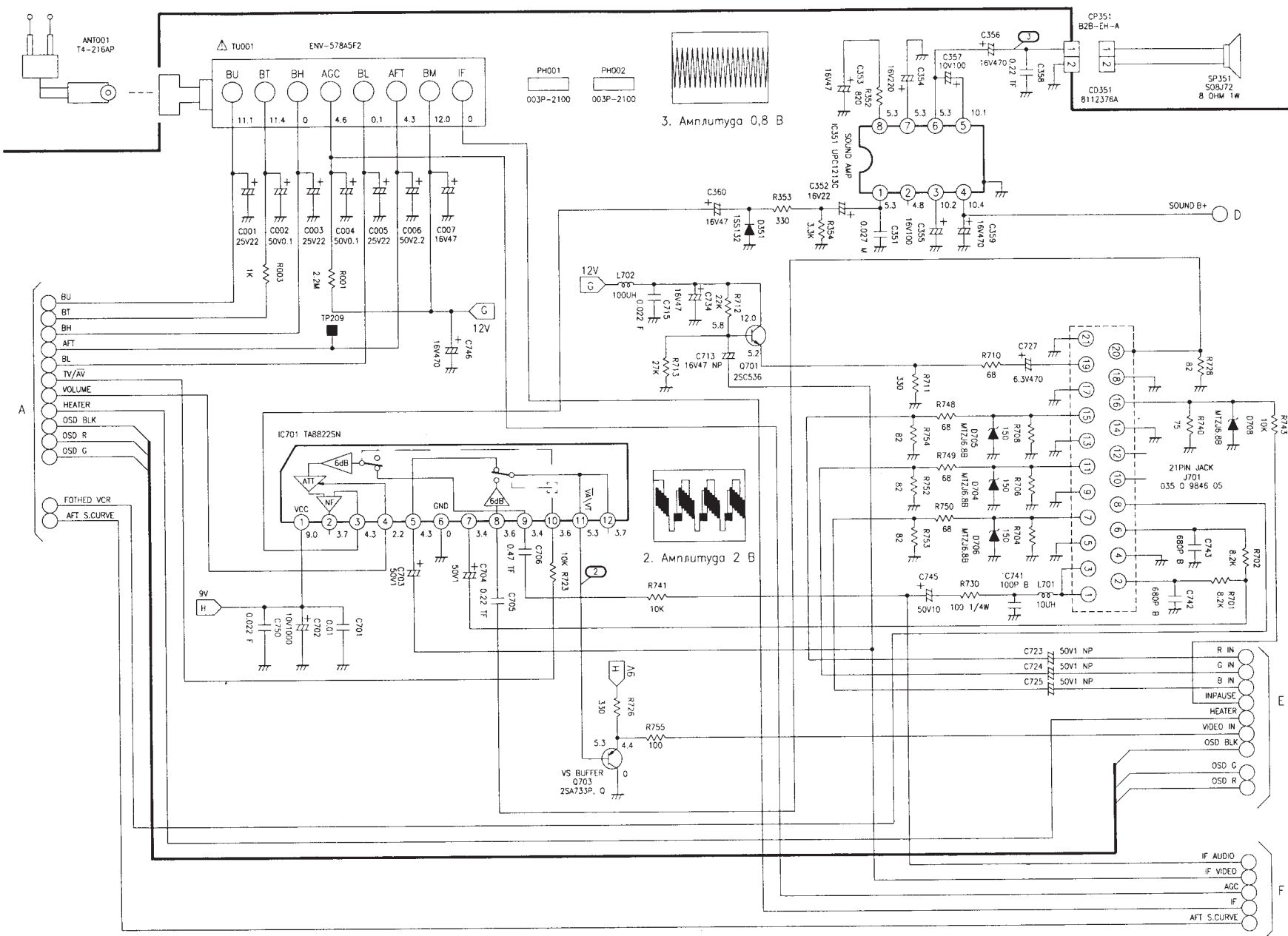
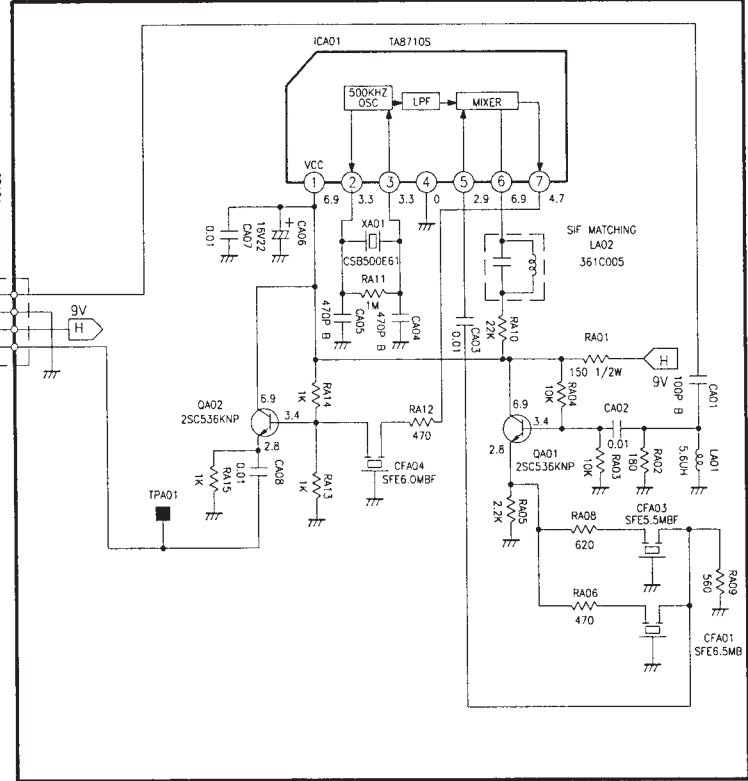
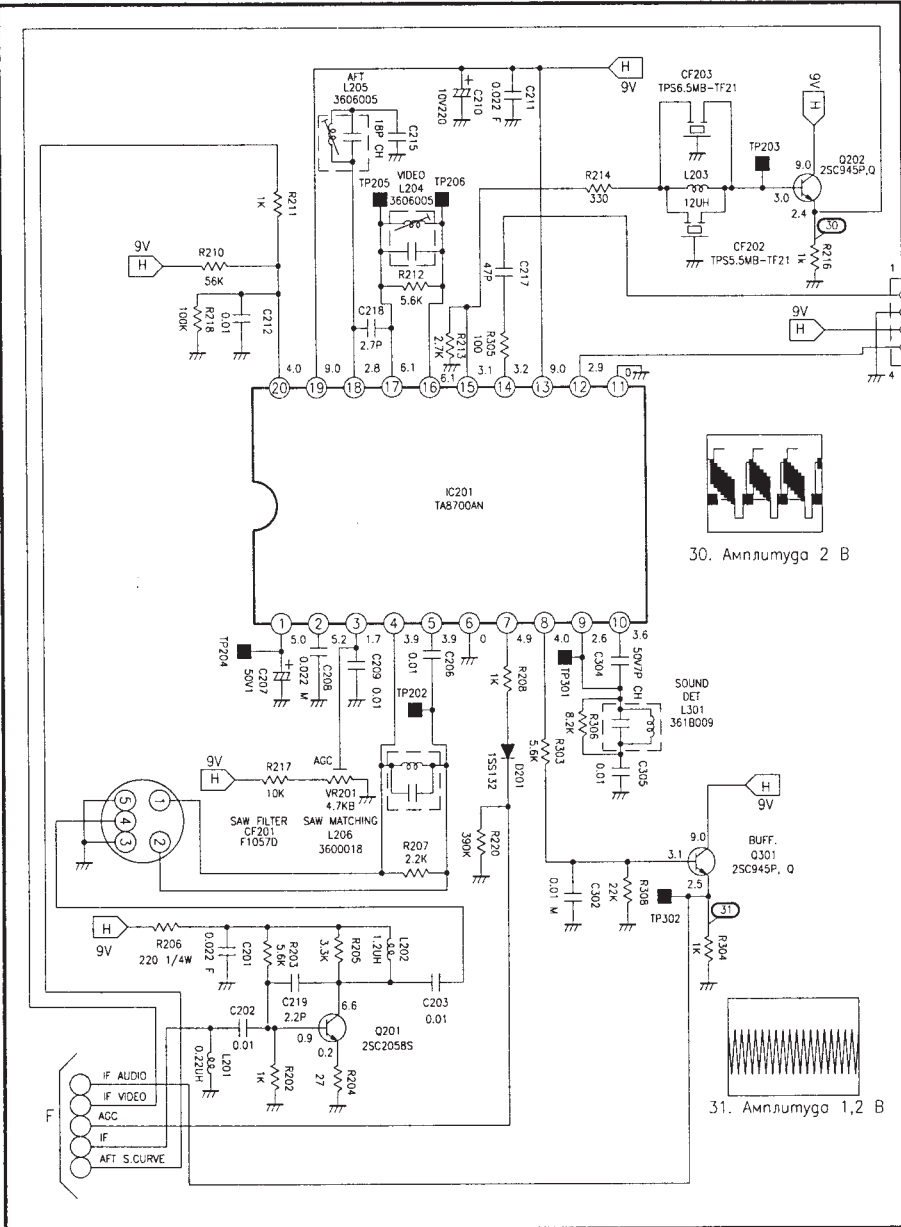


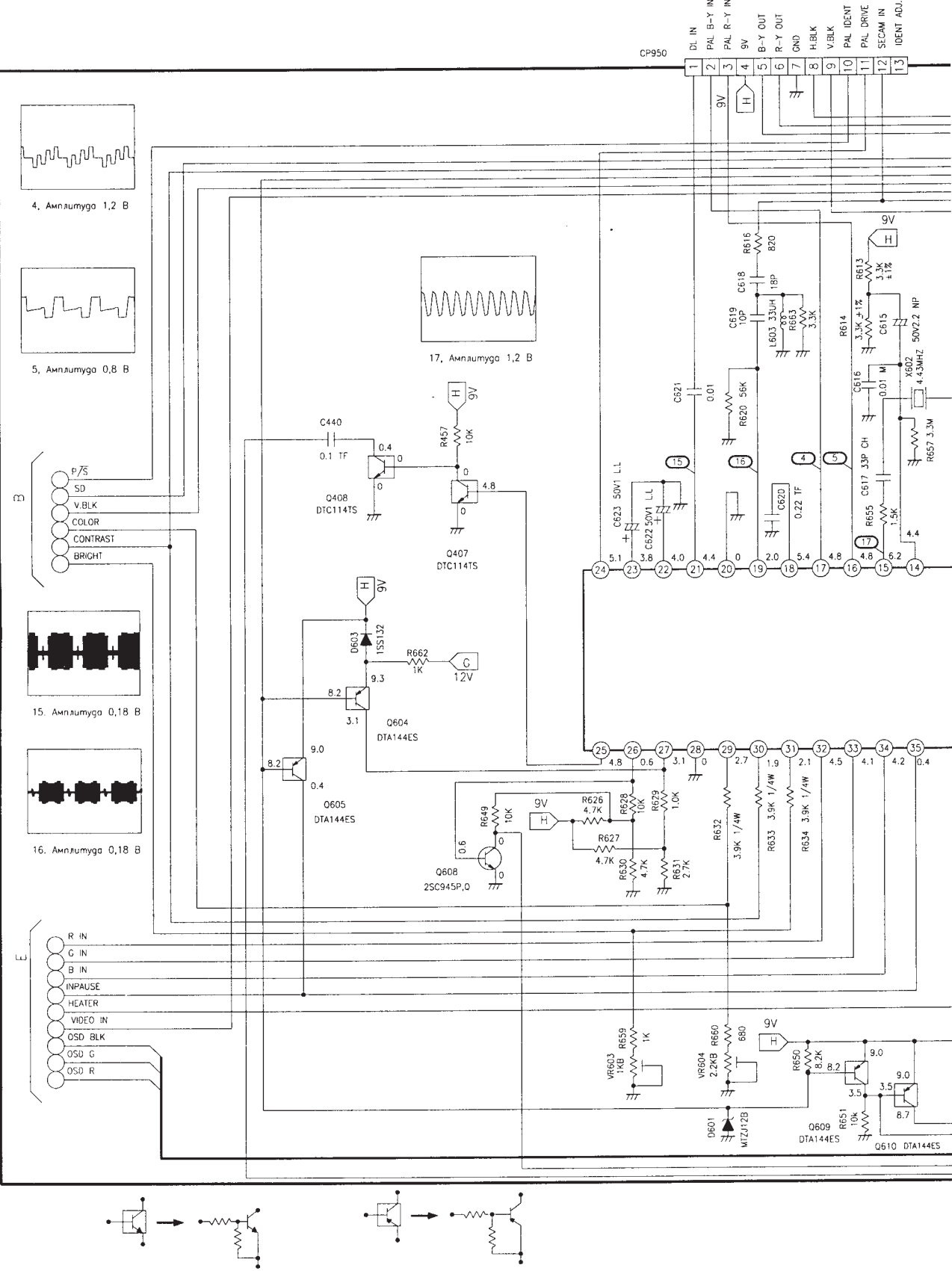
Структурная схема телевизора ОТАКЕ модели TV-1402 МК9



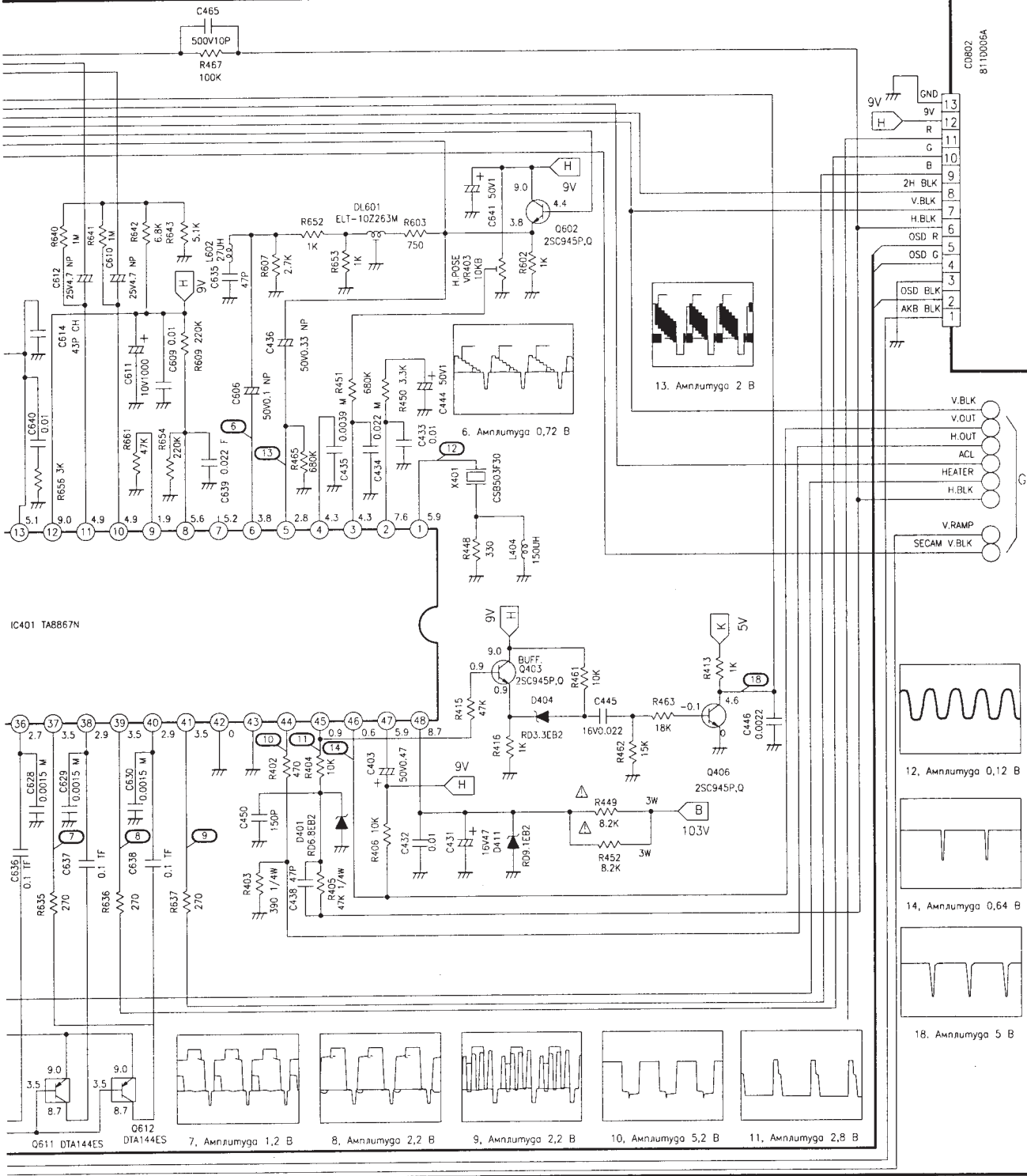
Принципиальная схема тракта ВЧ/ПЧ сигнала и УНЧ



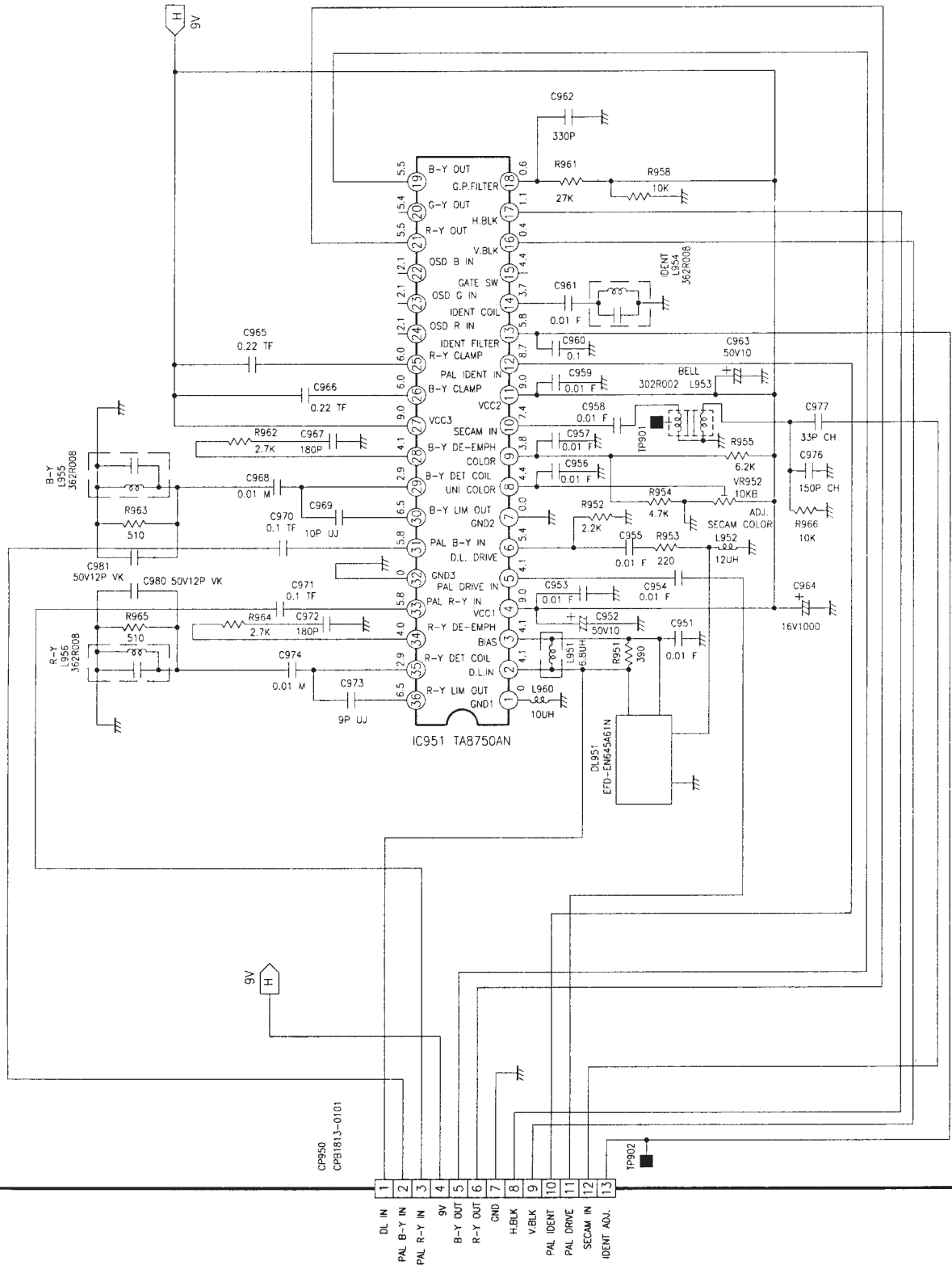
Принципиальная схема тракта сигнала ПЧ и платы конвертора ПЧ звукового сигнала



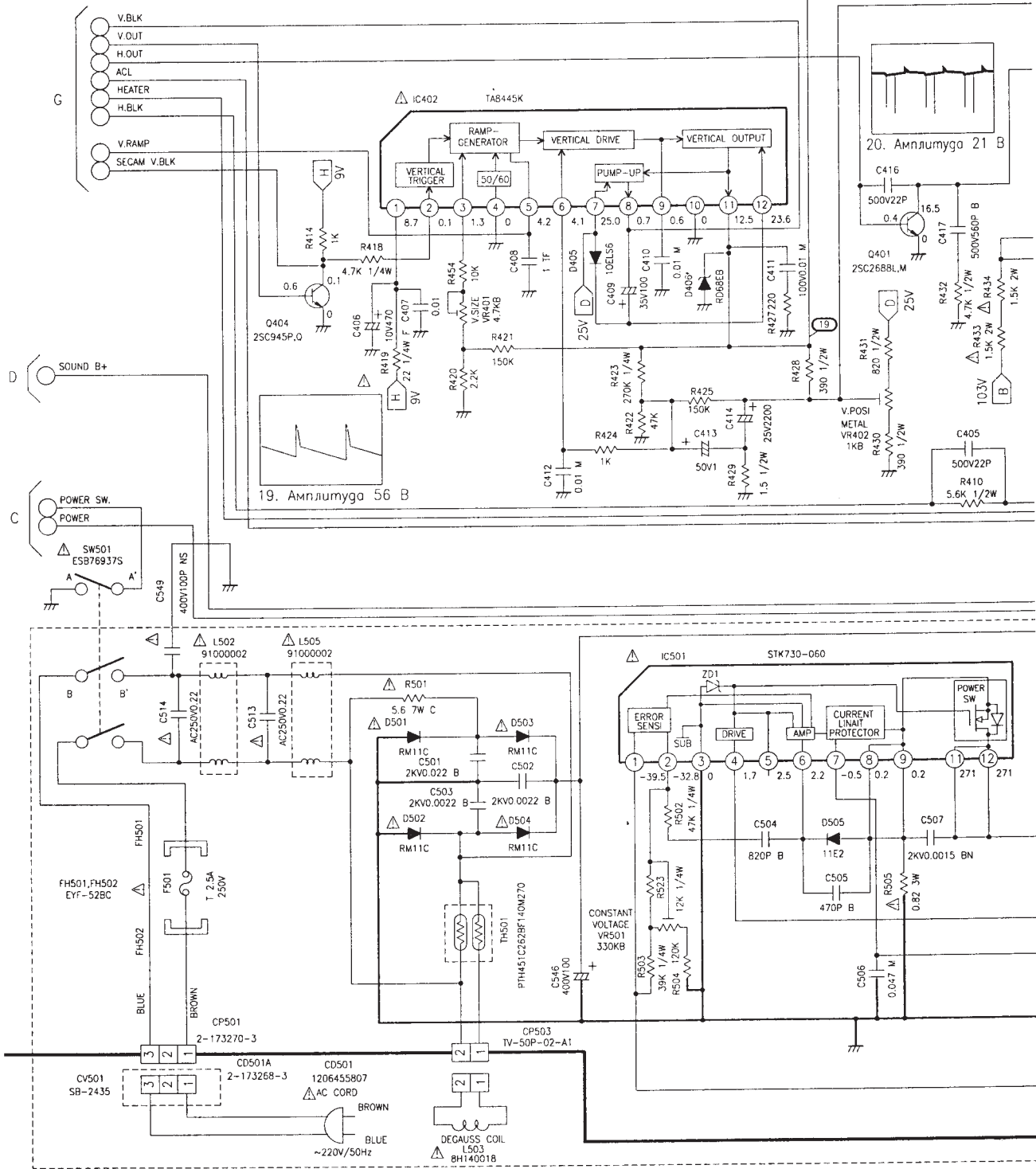
Принципиальная схема блока цветности (1 из 2)



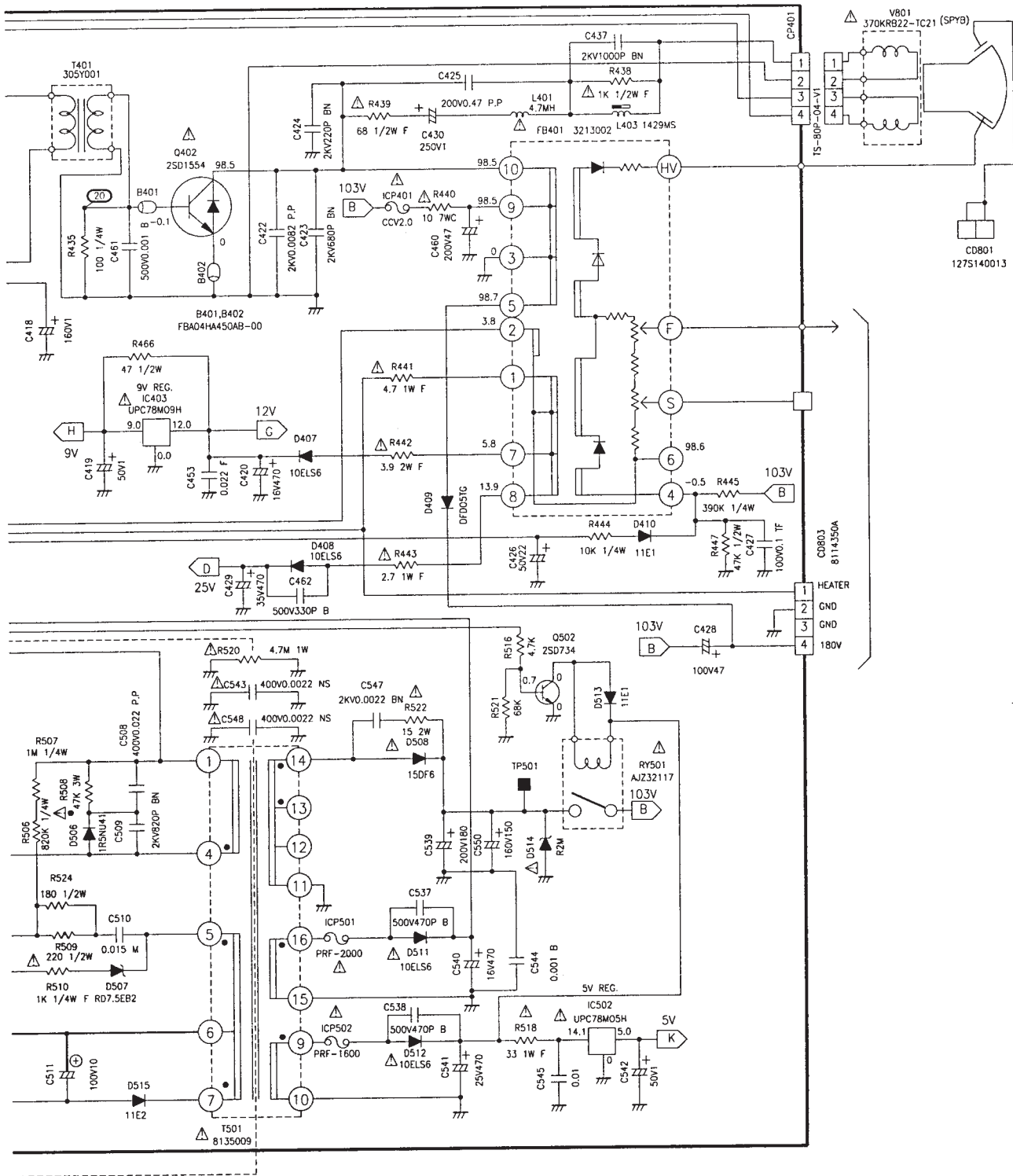
Принципиальная схема блока цветности (2 из 2)



Принципиальная схема декодера SECAM

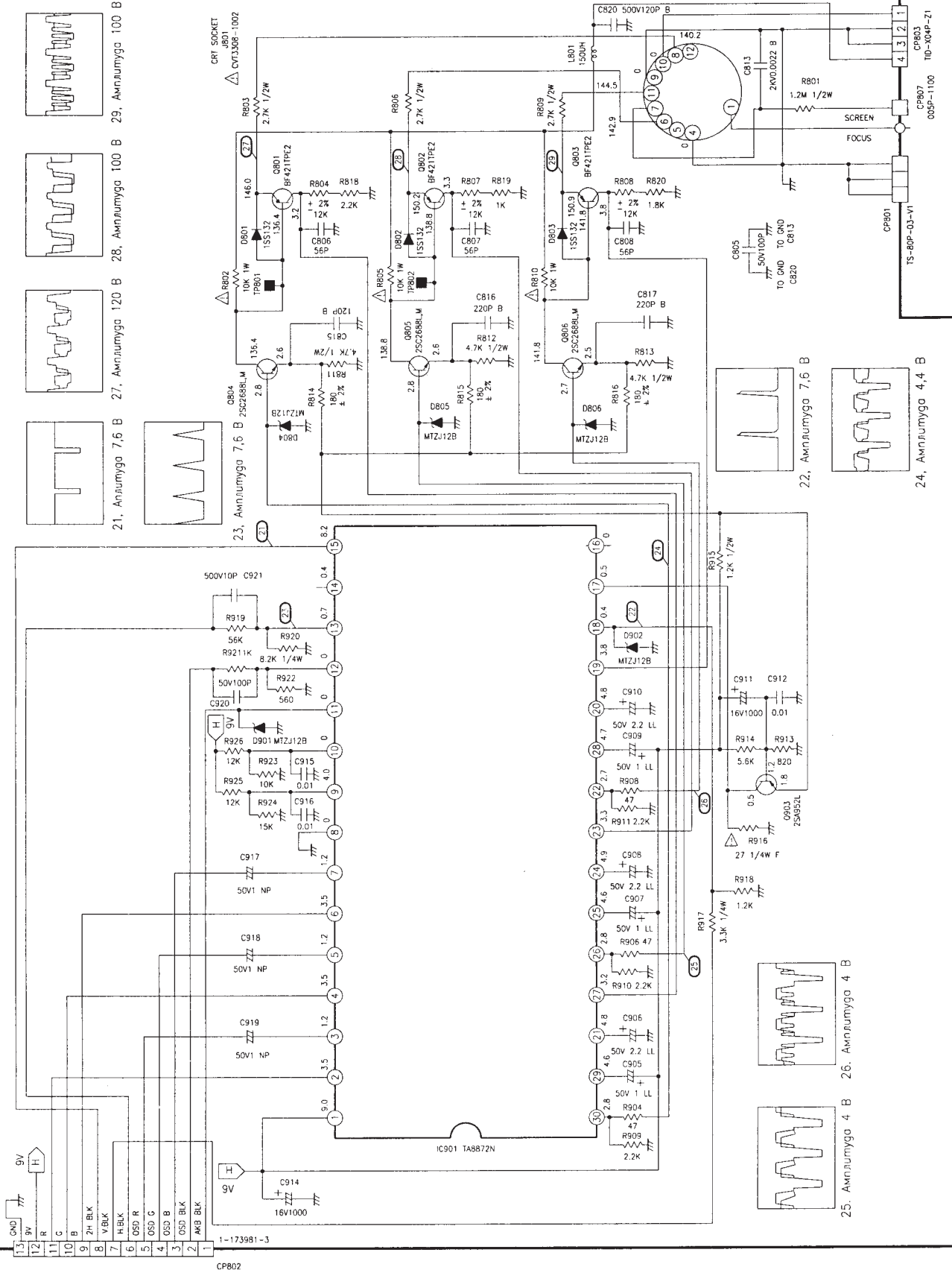


Принципиальная схема блока разверток и блока питания (1 из 2)



Принципиальная схема блока разверток и блока питания (2 из 2)

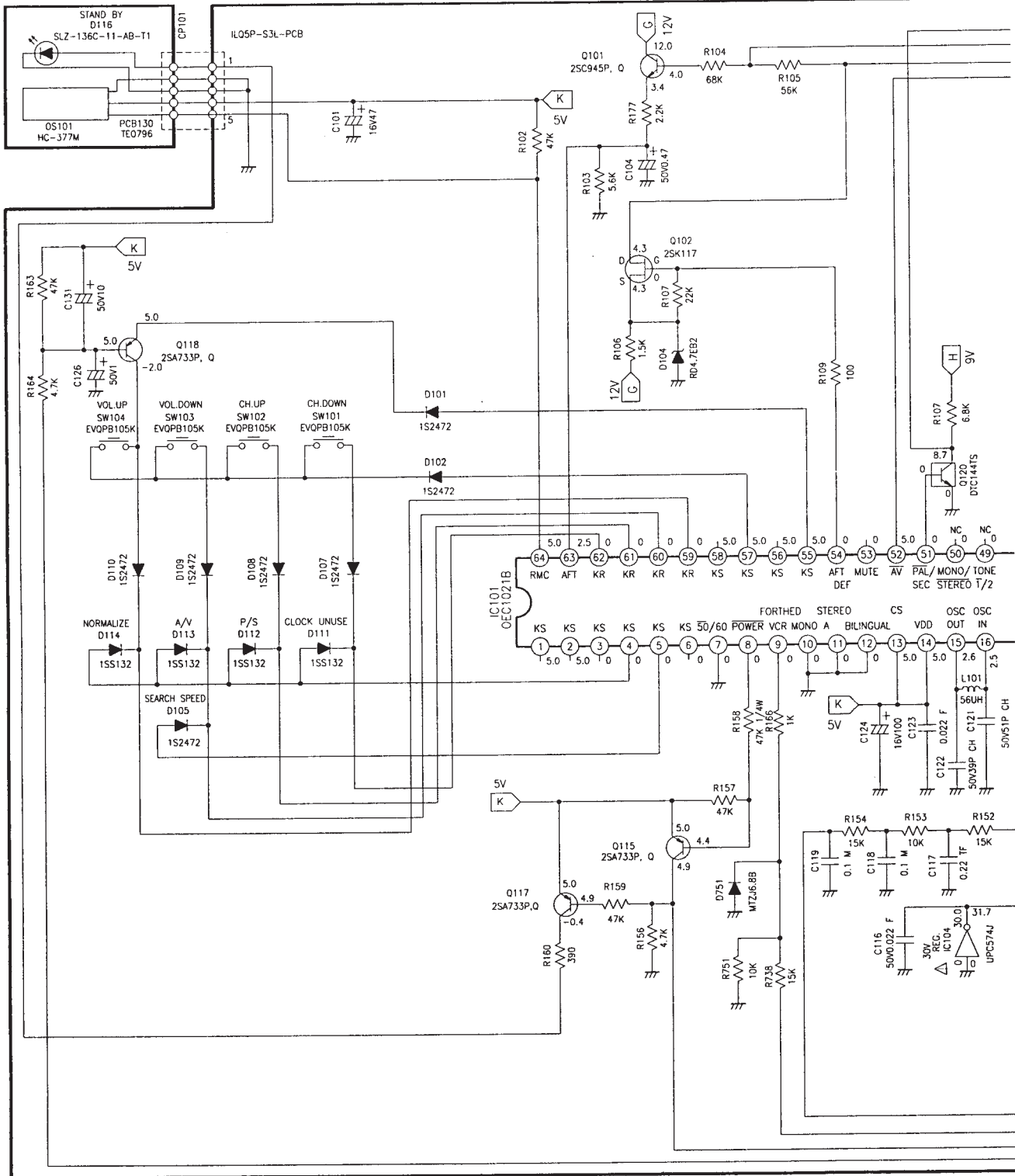




21. Амплитуда 7,6 В  
 22. Амплитуда 7,6 В  
 23. Амплитуда 7,6 В  
 24. Амплитуда 4,4 В  
 25. Амплитуда 4 В

26. Амплитуда 4 В  
 27. Амплитуда 120 В  
 28. Амплитуда 100 В  
 29. Амплитуда 100 В

Принципиальная схема платы кинескопа



Принципиальная схема системы управления (1 из 2)

