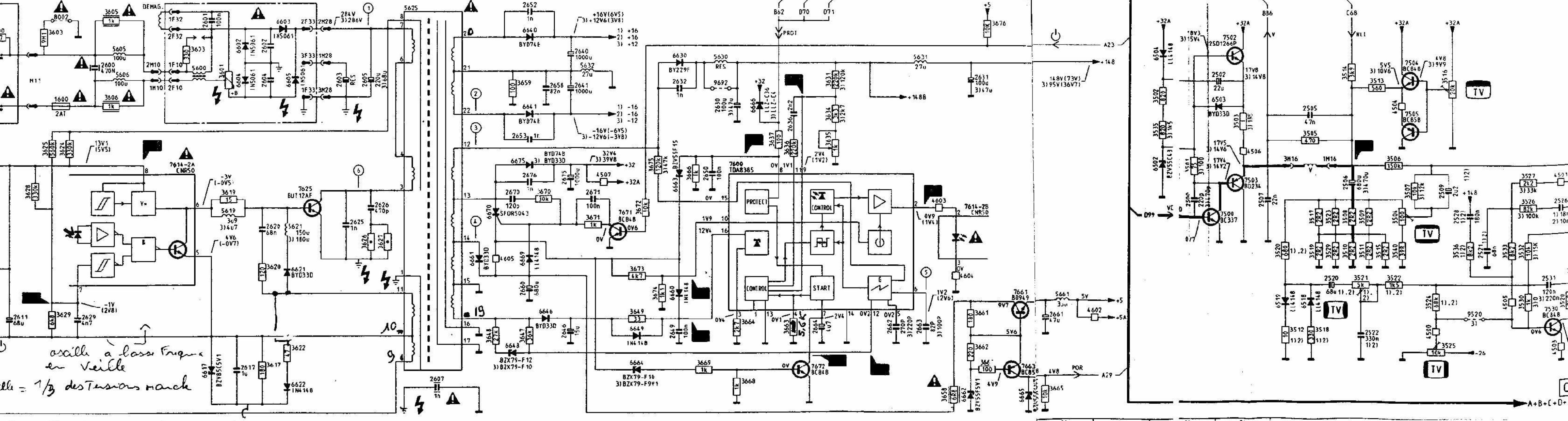


REMARKS/ANMERKUNGEN/NOTE
 I M SEIT:
 SUR LES APPAREILS:
 NO IM GERATEN:
 TE SUI MODELLI:
 TE SOBRE MODELOS:
 28" BLACK LINE
 28" NON BLACK LINE

11	21	31
60	67	76
136	22	27
33	22	27
67	2M2	2M5
46	1	586
60	16k	20k
76	180	360
27	-	360



axille a lass frigue
 en veille
 axille = 1/3 des tensions marche