

IV 10 NAPIĘCIE			
PIN	VOLT	PIN	VOLT
1	4,2	6	0
2	0,2	7	1,8
3	2,25	8	1,8
4	2,24	9	12,5
5	6,2		

IV 11 NAPIĘCIE			
PIN	VOLT	PIN	VOLT
1	12,3	9	1,84
2	12	10	1,88
3	4,4	11	5,8
4	0	12	6,1
5	6,9	13	7,2
6	0,2	14	6,2
7	1,5	15	6,2
8	0,13	16	0

IV 12 NAPIĘCIE			
PIN	VOLT	PIN	VOLT
1	9,5	7	6,5
2	22,2	8	0,05
3	2,6	9	2,9
4	12	10	2,2
5	22,5	11	0,6
6	6,5	12	8,6

IV 100 NAPIĘCIE			
PIN	VOLT	PIN	VOLT
1	0,05	10	8,17
2	2,57	11	8,17
3	2,43	12	0,0
4	10,4	13	13,13
5	0,05	14	6,03
6	6,6	15	2,6
7	3,28	16	3,15
8	3,99	17	6,01
9	3,99	18	6,01

IV 201 NAPIĘCIE			
PIN	VOLT	PIN	VOLT
1	0	8	4,38
2	2,18	9	3,13
3	3,18	10	2,23
4	5,19	11	13,72
5	2,68	12	6,38
6	2,24	13	2,19
	3,12	14	2,19

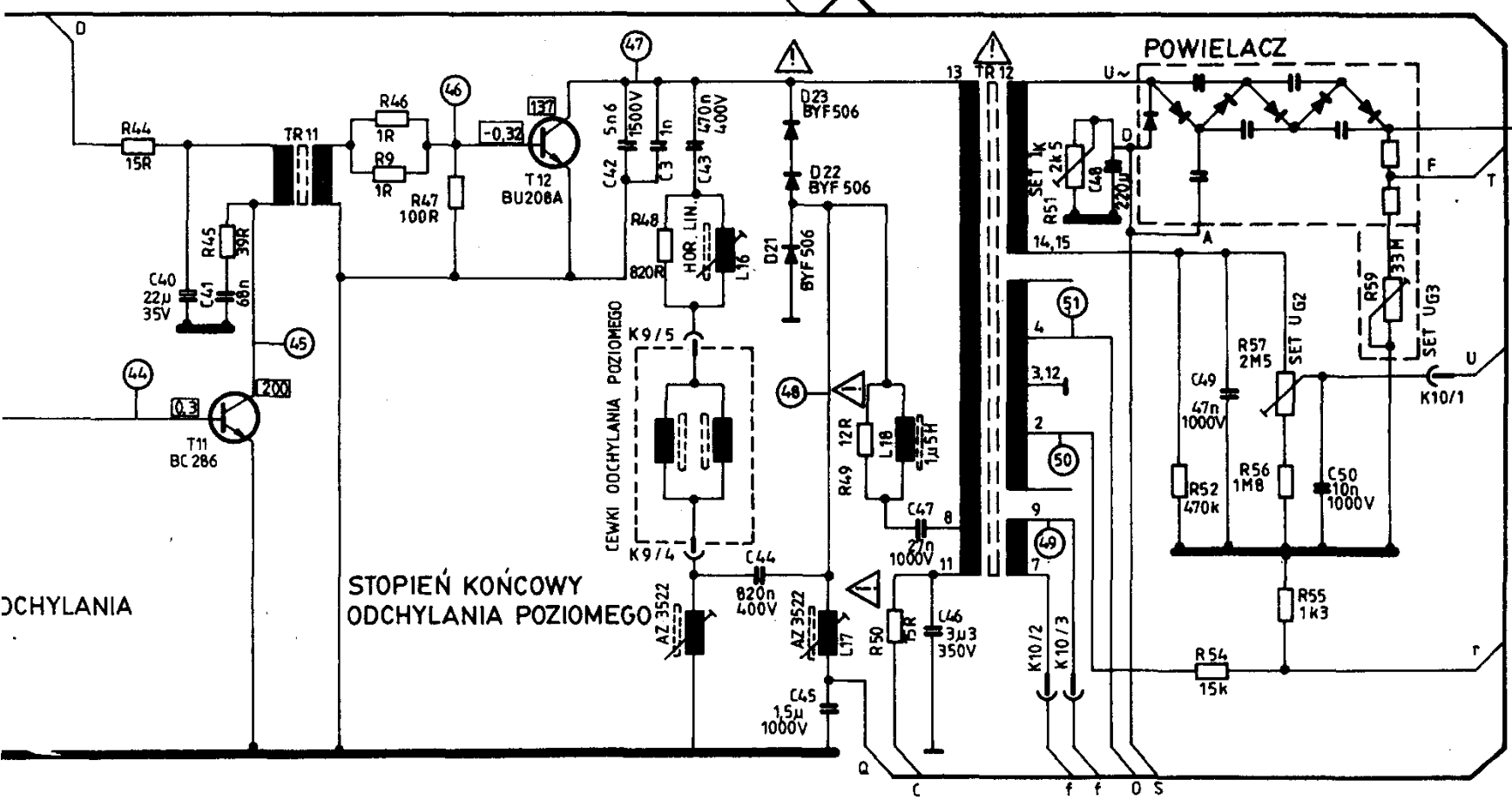
IV 202 NAPIĘCIE			
PIN	VOLT	PIN	VOLT
1	16,46	7	8,72
2	0	8	0,05
3	15,18	9	0
4	16,46	10	0
5	0,76	11	0
6	1,38	12	7,6

IV 301 NAPIĘCIE			
PIN	VOLT	PIN	VOLT
1	3,6	13	7,3
2	3,4	14	3,1
3	0,01	15	6,8
4	0,08	16	5,2
5	3,1	17	10,8
6	0	18	0,1
7	10,5	19	3,2
8	5,2	20	6,2
9	7,0	21	3,0
10	3,1	22	2,8
11	7,5	23	2,8
12	0,05	24	11,7

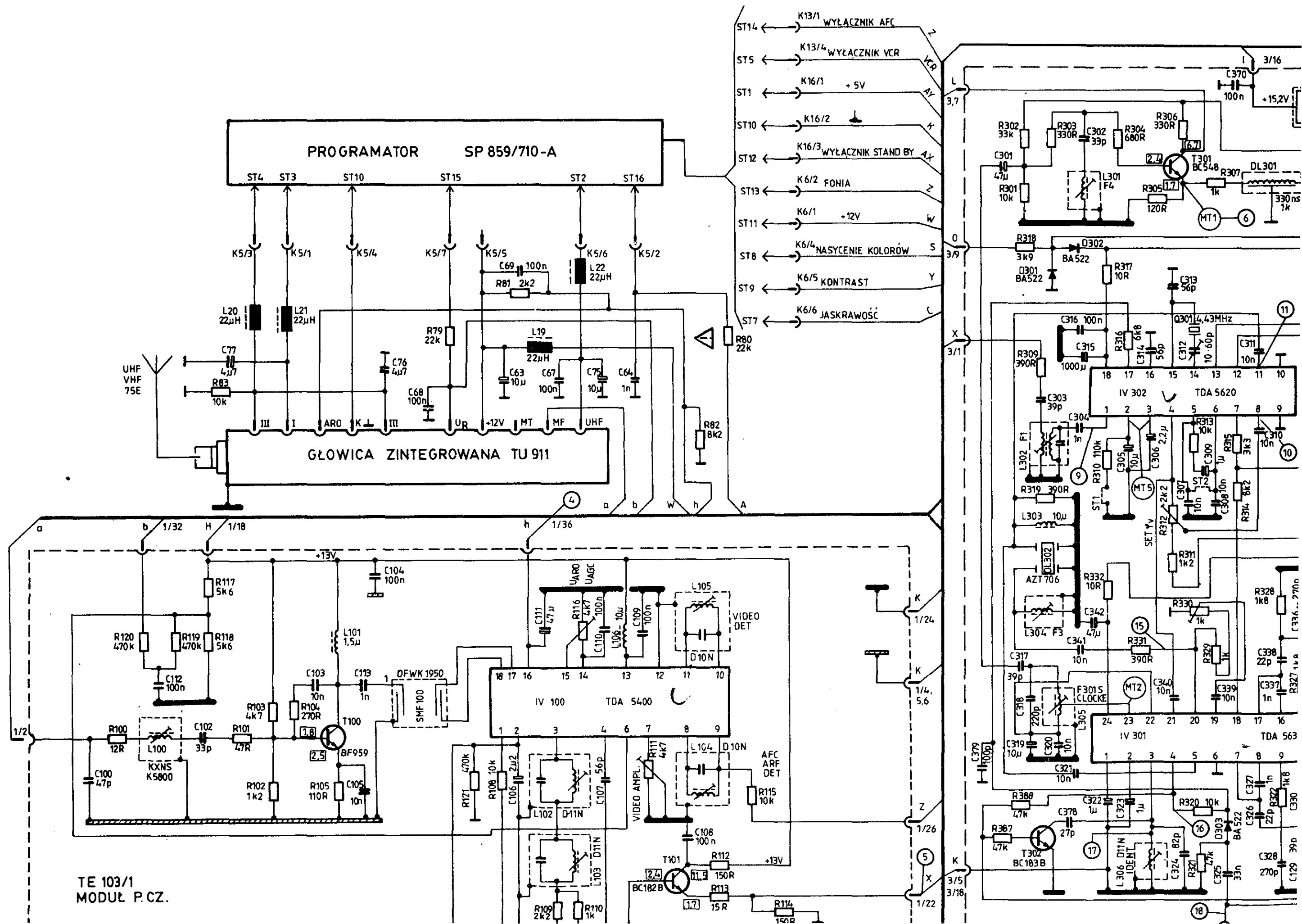
IV 302 NAPIĘCIE			
PIN	VOLT	PIN	VOLT
1	5,58	10	0
2	4,08	11	24,2
3	4,73	12	10,22
4	8,11	13	10,19
5	7,92	14	9,32
6	7,56	15	3,30
7	0,21	16	3,29
8	2,42	17	0,09
9	0	18	11,64

IV 303 NAPIĘCIE			
PIN	VOLT	PIN	VOLT
1	4,4	15	2,8
2	5,7	16	2,4
3	4,6	17	4,3
4	5,3	18	4,4
5	4,5	19	2,4
6	12,1	20	1,3
7	7,5	21	0,12
8	7,4	22	0,12
9	7,9	23	0,12
10	1,5	24	0
11	0	25	5,5
12	4,4	26	2,0
13	4,2	27	3,3
14	4,4	28	5,8

ZMierzono przy
maksymalnym kontraście
jasności, nasyceniu
(I = 1mA) i minimalnej fonii
woltomierzem cyfrowym
8022A/VB

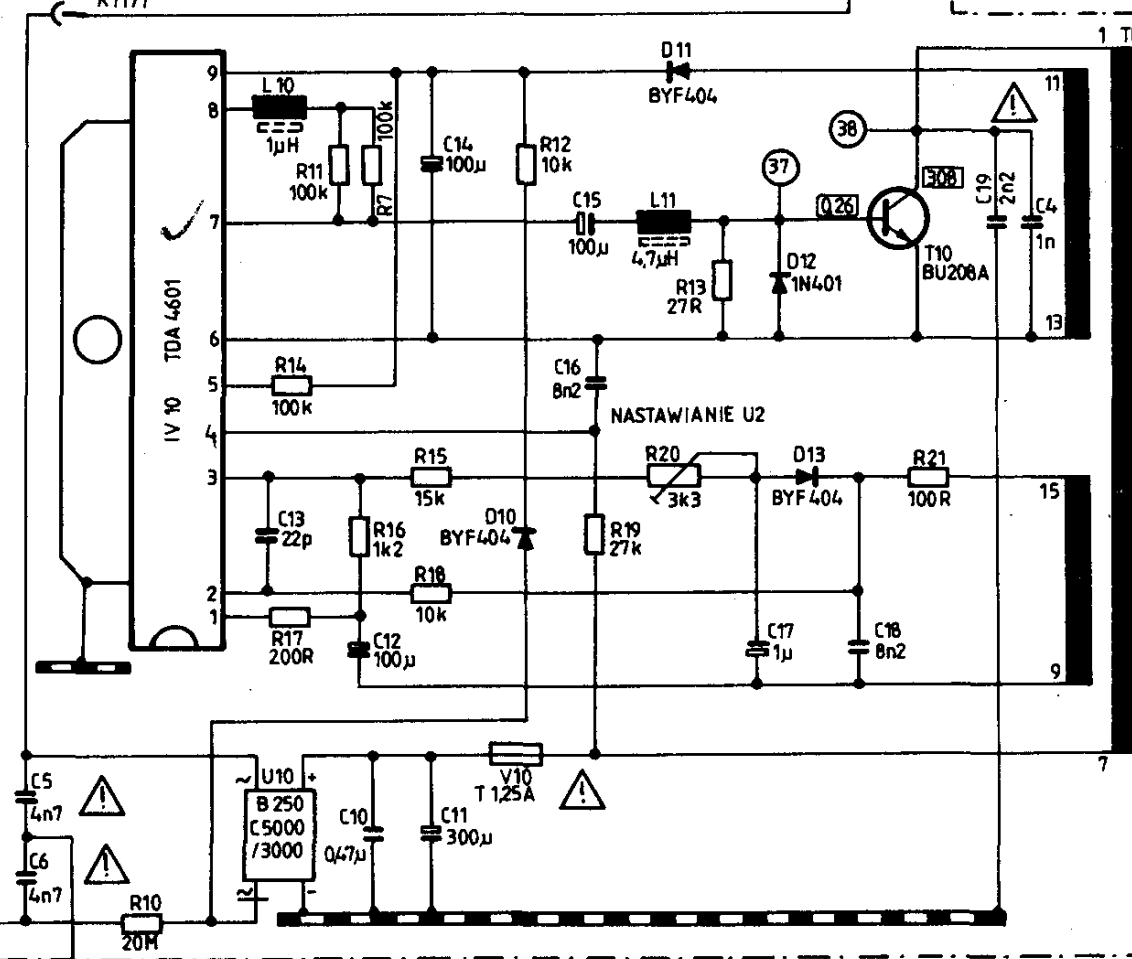
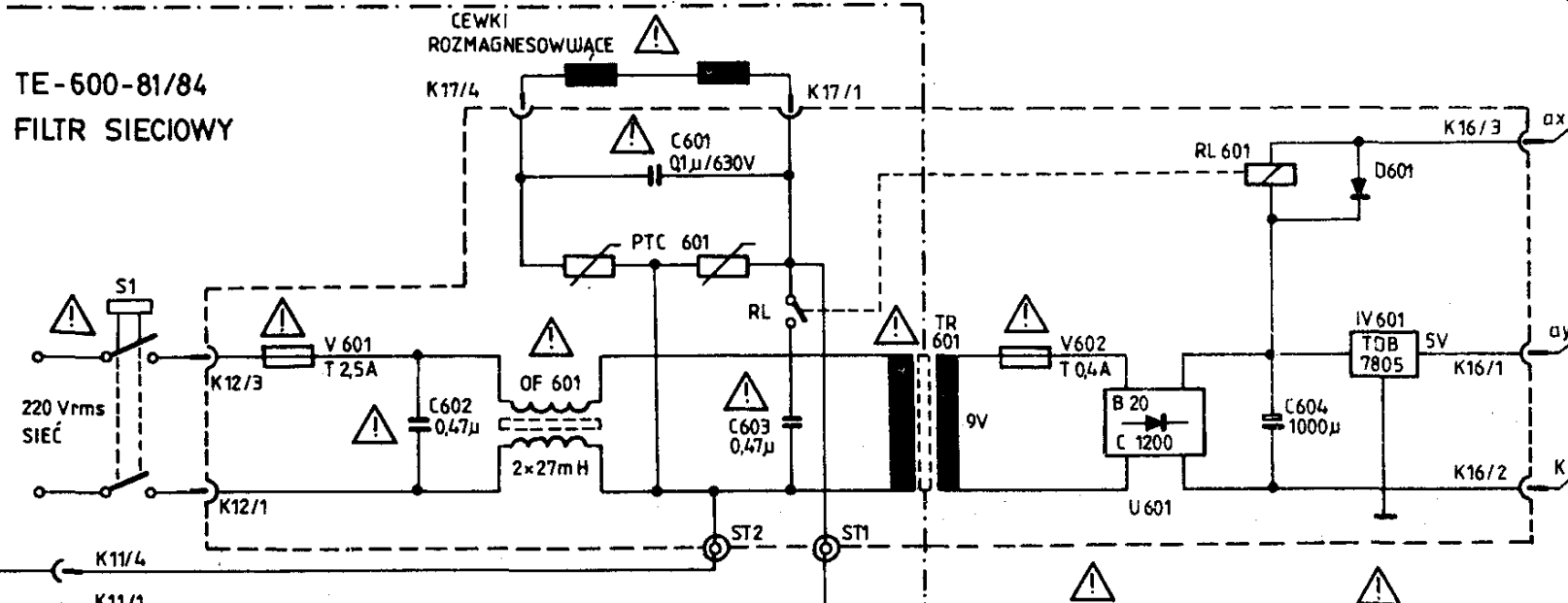


POLKOLOR 8556 Iskra

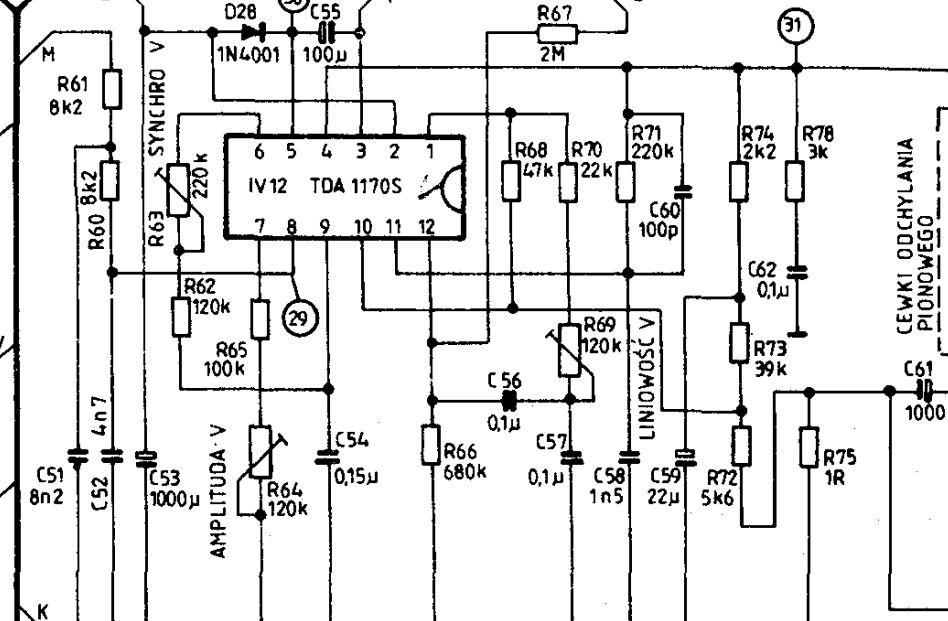
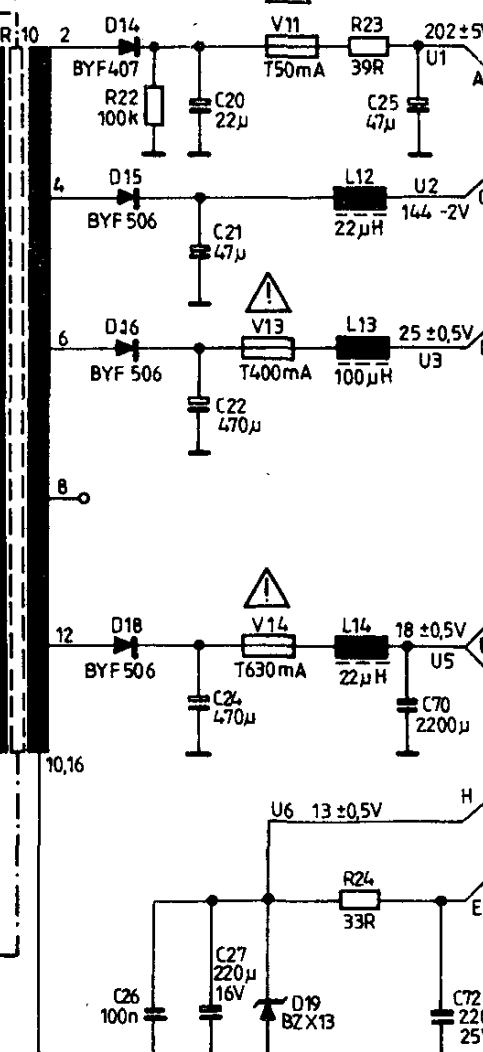


TE 103/1
MODUŁ P.C.Z.

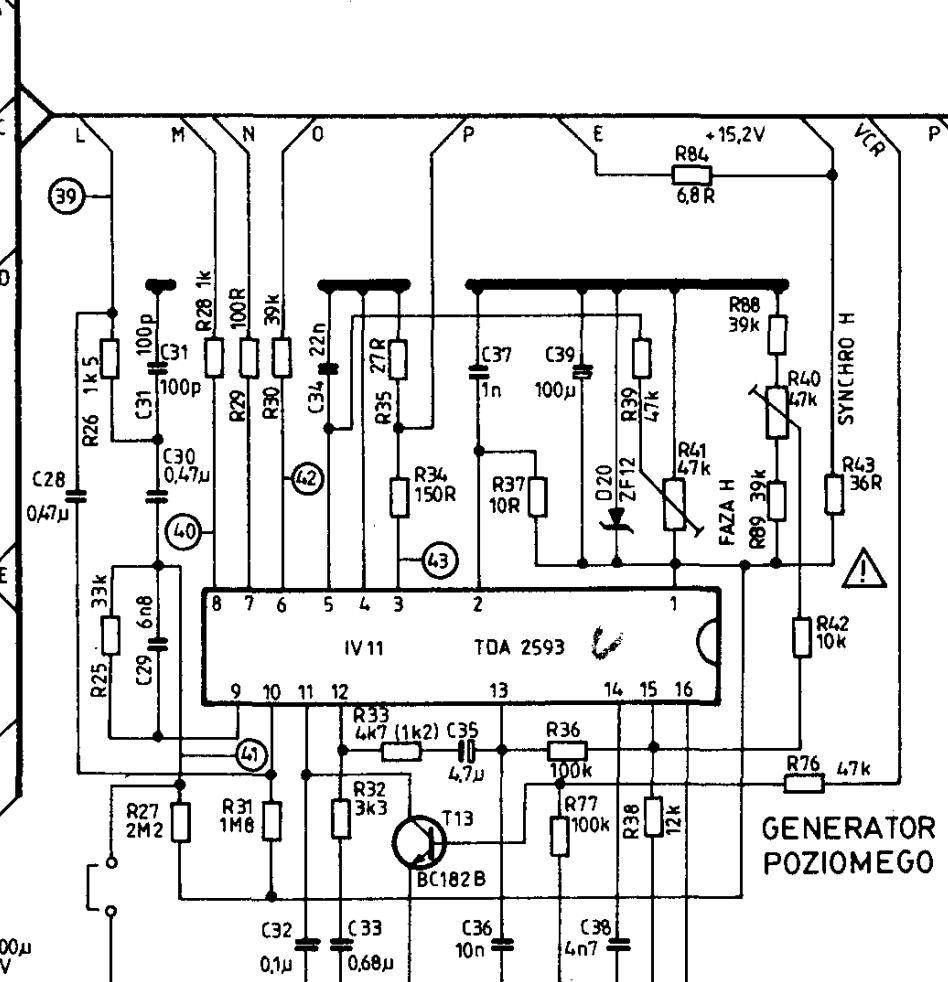
TE-600-81/84
FILTR SIECIOWY



UWAGA: Elementy w tej części są pod napięciem sieci.



GENERATOR ODCHYLENIA PIONOWEGO



GENERATOR POZIOMEGO