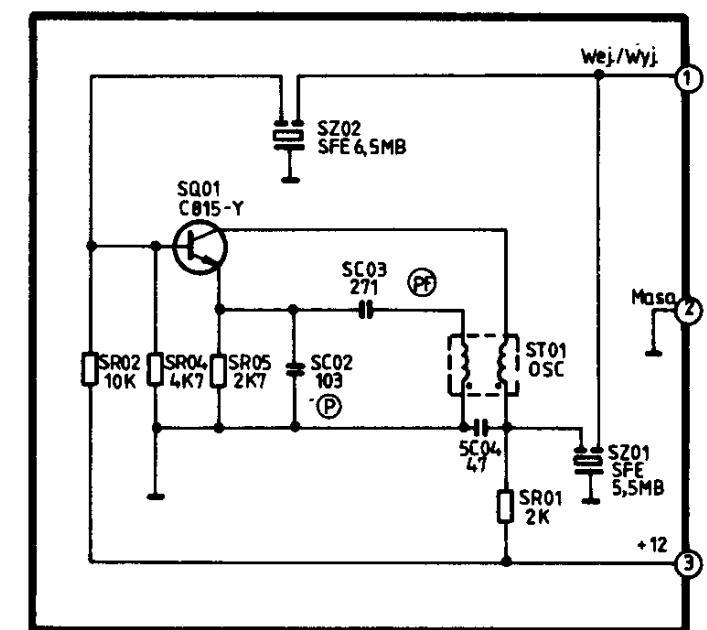


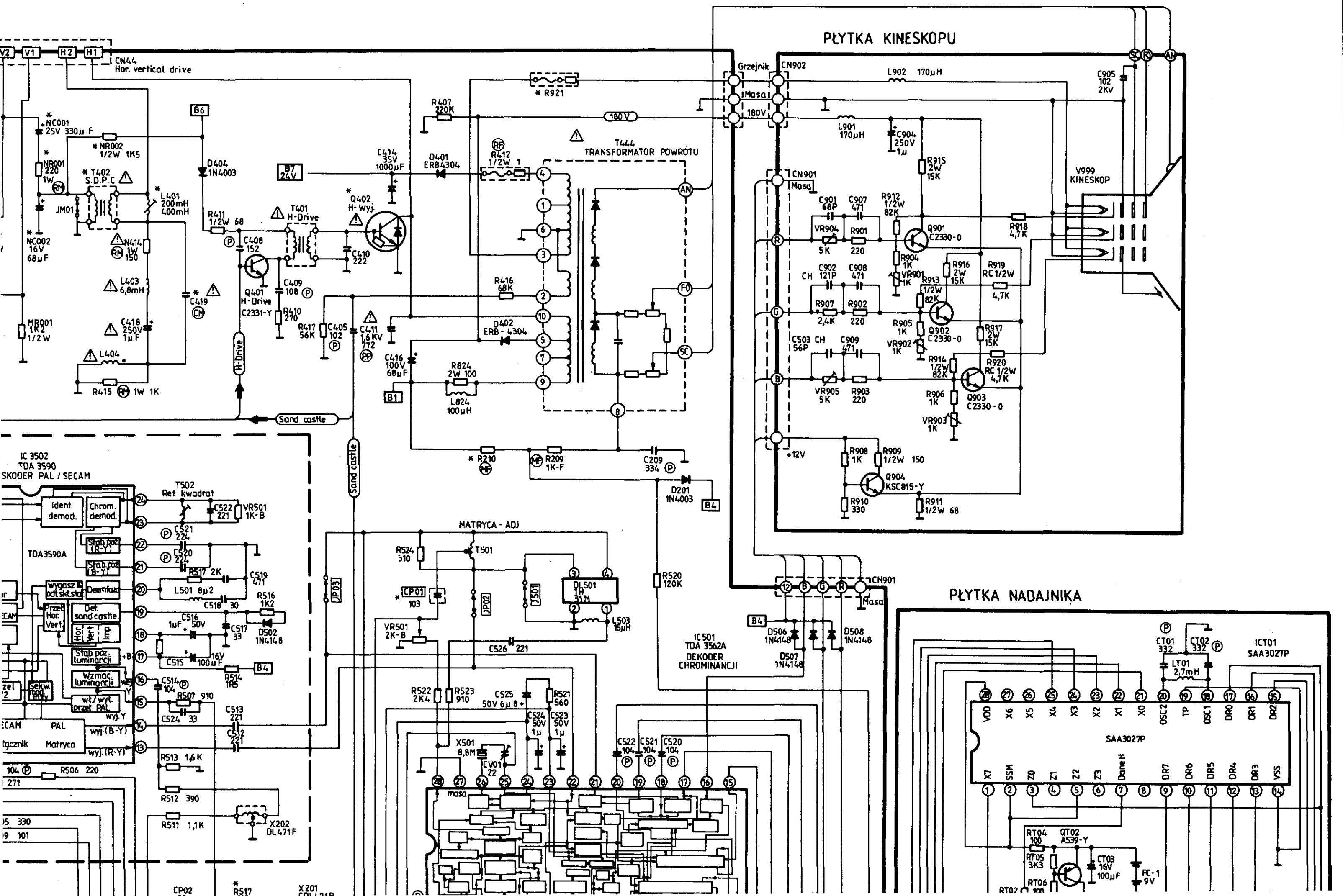
SECAM - D/K P.CZ. SYGN.



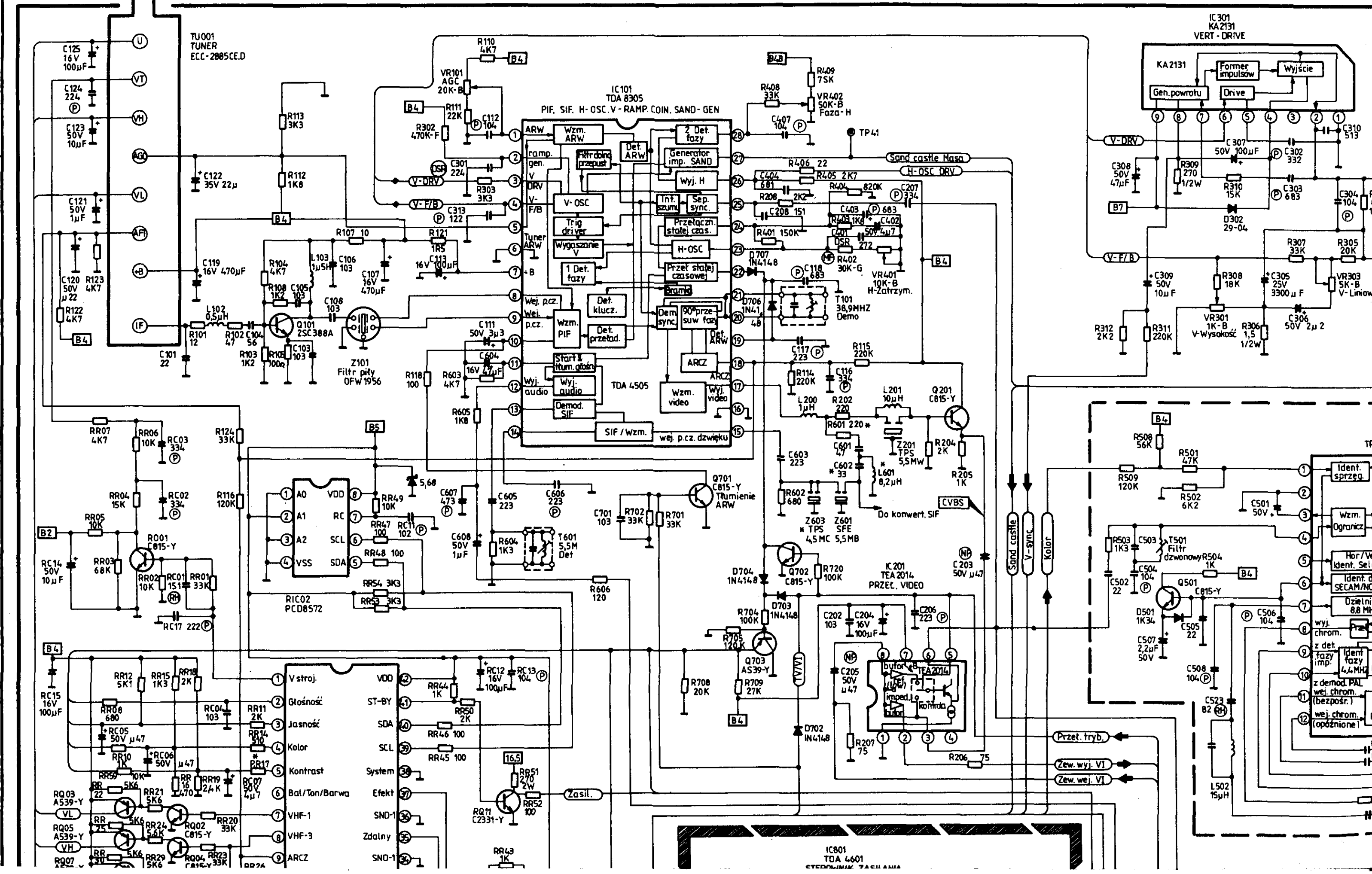
... I OSCYLOGRAMÓW  
 o z „VTVM” zaznaczonego od punktu do masy  
 ięci 220/240V, sygnał pasów kolorowych.  
 gą się różnić o ±20%.  
 o przy użyciu oscyloskopu szerokopasmowego  
 pojemności.  
 UNING (strojenie dokładne), BRIGHTNESS (jasność),  
 ast), COLOUR (kolor) dla uzyskania najlepszego  
 ęto przy użyciu standardowego sygnału pasów  
 AND) - impuls o kształcie   
 m PAL.

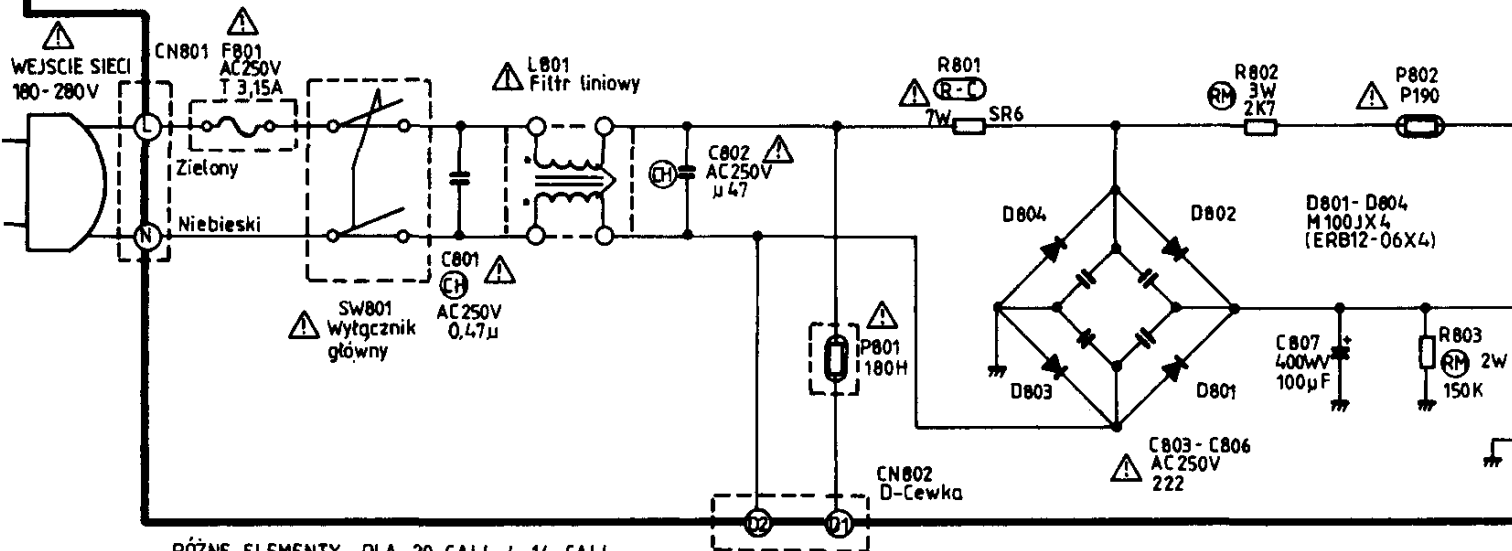
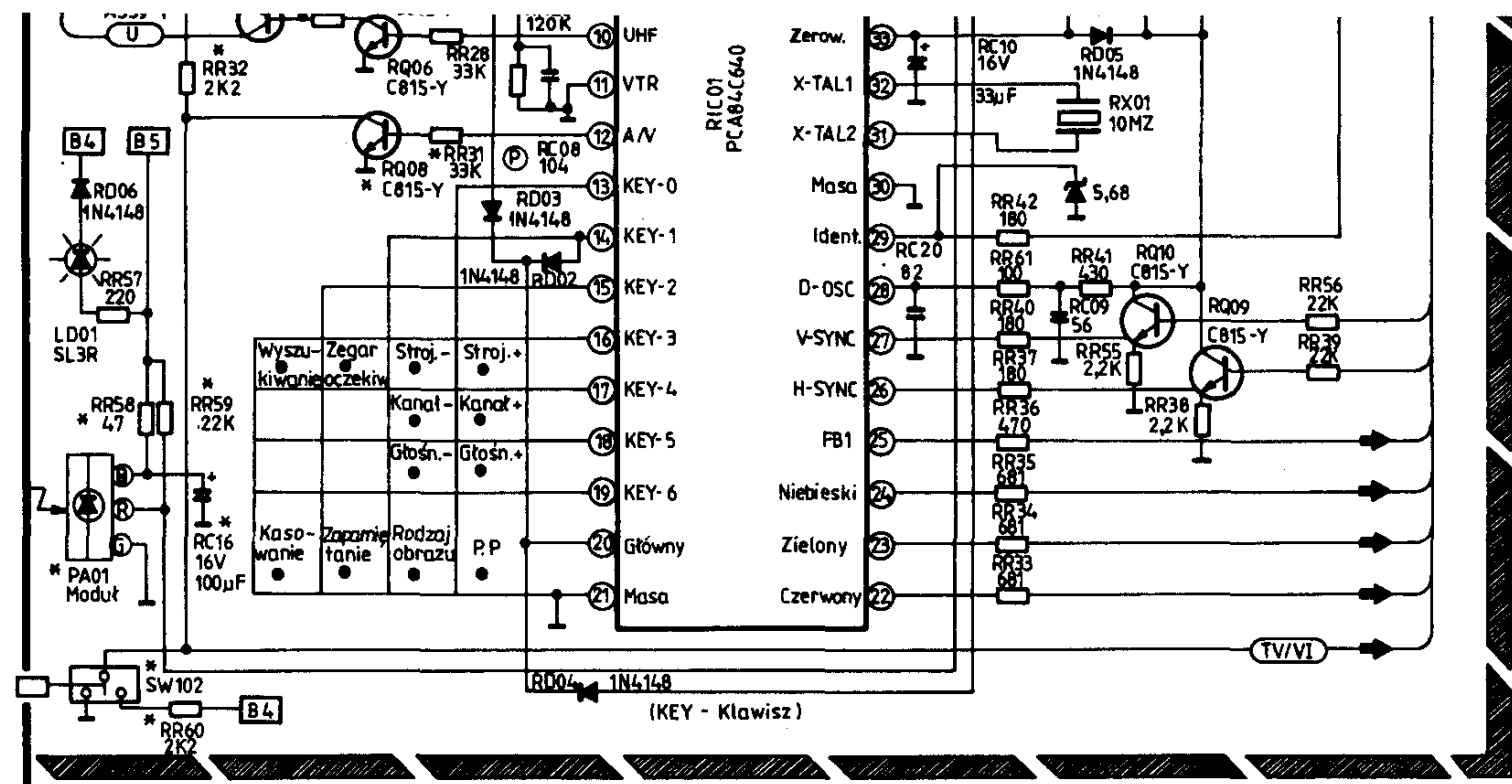
- WYRAŻENIA**
1. Rezystancję podano w ohmach, K=1000, M=1000 000.
  2. Jeżeli nie zaznaczono inaczej, wszystkie wartości kondensatorów mniejsze od 1 są wyrażane w mF, większe od 1 w pF.
  3. Jeżeli nie zaznaczono inaczej, wszystkie wartości cewek wyrażono w µH, wartości mniejsze od 1 w mH.
- UWAGA:**  
 Dla poprawy jakości obrazu niektóre elementy mogą zostać zmienione bez zaznaczania tego faktu na rysunku.

SAMSUNG D - CK50132  
 Chassis P58SC



PLYTA GŁÓWNA (33004-145-651)





RÓŻNE ELEMENTY DLA 20 CALI I 14 CALI

UMIEJSCOWIENIE	14 CALI		20 CALI
	NORMALNY	MINI	
NR002	1/2W 1K5		1/2W 1K5
NC001	25V 330µF		25V 330µF
NC002	16V 68µF		16V 68µF
R614	3K3	3K3	4K3
R210	133K - F11/2W	133K - F11/2W	127K - F11/2W
C419	200V 364		200V 434
L401		200mH/480mH	
L404	DS48-157µH	K10/195µH	DS48-157µH
T402	K20-14		K20-14
Q402	2SD1650	2SD1650	2SD1651
T444	FCM1415 AL	FCM-14A004	FCM-2015AL
V999	3720B22	A34EAC000X	51GGH91X
RR17	3K	3K	1K
RR19	2K4	2K4	3K
R506	8K2	8K2	10K
L902	12µH	43µH	25µH
R921	RF1P(0,47)	RF1P(1)	RF1P(1)

RÓŻNE ELEMENTY DLA MODELU ZE ZDALNYM STEROWANIEM I DOTYKOWEGO

UMIEJSCOWIENIE	MIKRO WYŁĄCZNIKI	ZDALNE STEROWANIE
SW102	KSA-2272	
RR60	2K2	
PA01		GPIU721Q
RC16		16V 100µF
RR58		1/8W 47
RR59		1/8W 22K
RR32		1/2W 2K2
RR31		1/8W 33K
RQ08		C815-Y

RÓŻNE ELEMENTY DLA PAL-B/G I SECAM-B/G D/K

UMIEJSCOWIENIE	PAL-B/G	PAL-B/G SECAM-B/G	PAL-B/G SECAM-B/G SECAM-D/K
RS17	1K	110	110
RS18	620	820	820
RP501	820		
RP502	1K		
CP01	103		
R601	220n	220n	75n
C602	47	47	33P
L601	12µH	12µH	8,2µH
CP02	82		
Z603			TPS4,5MC

REZYSTORY	
TYP	SYMBOL
Kompozycja węglowa	C
Warstwa cienki metalu	M
Metalizowany	RM
Cement	R-C
Rezystor zmienny	
Rezystor pozytywny	

KONDENSATORY	
TYP	SYMBOL
Ceramiczny	bez symb
Poliestrowy	P
Tantalowy	T
Metal - Poliestr	MP
Polipropylen	PP
Poliestr - Polipropylen	DSR
Elektrolit chemiczny	
Chemiczny niepolarny	

OBSERWACJA NAPIĘCIA

- Napięcia mierzyć chassis, napięcia
- Odczyty napięć
- Oscylogramy z sondy o małej pojemności
- Sprawdzić FINE CONTRAST (kolory obrazu)
- Oscylogramy z kolorowych

SANDCASTLE (sterujący dekode)