

Telewizory kolorowe TRILUX firmy Proelco (1)

Krystyna Prószyńska

Są to odbiorniki stacjonarne, przystosowane do zasilania z sieci prądu przemianowego 220/50 Hz, wyposażone w kineskop FS firmy Philips o parametrach zależnych od modelu odbiornika:

- TAP 2111 TS - przekątna 51 cm (21"), kąt odchylenia 90°,
- TAP 2511 TS - przekątna 59 cm (25"), kąt odchylenia 110°,
- TAP 2811 TS - przekątna 66 cm (28"), kąt odchylenia 110°.

Wszystkie odbiorniki umożliwiają odbiór transmisji stereo, dwa dźwięki i mono nadawane w systemie z dwiema nośnymi fonii. Mają dekodery telegazety WST-Level 1, który umożliwia dekodowanie polskich liter, realizację systemów Fasttext/FLOF i Fasttext/TOP. Są wyposażone w system bezprzewodowej, zdalnej regulacji z procesorem firmy Siemens (SIE-STA MB) oraz część z nich - w moduł PIP.

Układ scalony TDA8304 (TEA8302)

W odbiorniku (rys. 1) zastosowano zamiennie jako IC101 układy scalone TDA8304 firmy Philips (32 końcówki) lub TEA8302 firmy SMI (28 końcówek), które spełniają następujące funkcje: wzmocnienie p.c.z. i detekcja sygnału wizji, wytwarzanie napięcia ARW dla głowicy, przełączanie sygnału wizji, synchronizacja układu odchylenia poziomego, synchronizacja i sterowanie układu odchylenia pionowego, identyfikacja sygnału wizji.

Tor w.cz.-p.cz. wizji

Sygnał p.cz. z głowicy (TU101) odbiornika jest rozdzielany w filtrach z falą powierzchniową F101÷F2 na sygnał wizji i fonii. Sygnał p.cz. wizji (końcówki 9 i 10/TDA8304 lub 8 i 9/TEA8302) po wzmocnieniu w trzystopniowym wzmacniaczu p.cz. (wzmocnienie 75 dB) jest doprowadzany do detektora synchronicznego wizji z zewnętrznym obwodem rezonansowym (k. 23 i 24/TDA8304 lub k. 20 i 21/TEA8302).

Sygnał wizji po detekcji (k. 20/TDA8304 lub k. 17/TEA8302) jest doprowadzany do bazy wtórnika T102 i dalej do filtrów ceramicznych, których zadaniem jest eliminacja sygnałów różnicowych fonii o częstotliwościach 5,5 i 5,74 MHz. Następnie z wyjścia wtórnika T101 jest doprowadzany do k. 16/TDA8304 lub przez kondensator C124 do k. 15/TEA8302 - do przełącznika sygnału wizji oraz na wyjście VIDEO OUT Eurozłącza.

Układ wytwarzania napięcia ARW dla głowicy.

Do detektora ARW jest doprowadzany sygnał z wyjścia detektora wizji. Napięcie regulacyjne z kondensatora C106 (k. 11/TDA8304 lub k. 10/TEA8302) jest doprowadzone do trzystopniowego wzmacniacza sygnału p.cz. oraz (k. 6/TDA8304 lub k. 5/TEA8302) do głowicy. Moment zadziałania ARW w głowicy ustala wartość napięcia na k. 2/TDA8304 lub k. 1/TEA8302; ustawia się je rezystorem nastawnym R111. **Przełącznik sygnału wizji.** Do wejść k. 16/TDA8304 lub k. 15/TEA8302 przełącznika sygnałów wizji jest doprowadzany sygnał z wtórnika T101, natomiast do wejść k. 13/TDA8304 lub k. 12/TEA8302 - sygnał z zewnętrznych źródeł - VIDEO IN z Eurozłącza lub Y z gniazda SVHS.

Synchronizacja układu odchylenia poziomego.

Z sygnału VIDEO pochodzącego z wtórnika T301 jest wytwarzany w module teletekstu sygnał SYNC, służący do synchronizacji odbiornika. Z wyjścia tego modułu sygnał jest doprowadzany przez kondensator C122 i filtr dolnoprzepustowy (R120, C123) do separatora impulsów synchronizacji (k. 28/TDA8304 lub k. 25/TEA8302). Po wydzieleniu impulsy synchronizacji poziomej są doprowadzane do układu pierwszej pętli fazowej, w której następuje synchronizacja ich z sygnałem generatora od-

chylenia poziomego. Elementy decydujące o wartości stałej czasu pierwszej pętli detektora fazy są dołączone do k. 27/TDA8304 lub k. 24/TEA8302. Elementami zewnętrznymi generatora odchylenia poziomego są: R850...1, C850. Rezystor nastawny służy do ustawienia częstotliwości drgań własnych generatora. Stała czasu pierwszej pętli fazowej jest zmieniana automatycznie przez układ scalony w zależności od wartości i stanu zsynchronizowania sygnału wejściowego.

Zadaniem drugiej pętli fazowej jest utrzymywanie właściwej fazy między impulsami sterującymi stopniem końcowym odchylenia poziomego (k. 29/TDA8304 lub k. 26/TEA8302) a impulsem powrotu z układu odchylenia poziomego (k. 30/TDA8304 lub k. 27/TEA8302). Końcówki 29/TDA8304 i 27/TEA8302 stanowią jednocześnie wyjścia trójpoziomych impulsów SSC, które kluczują układy scalone toru dekodera koloru, procesora luminancji oraz procesora sterującego odbiornika.

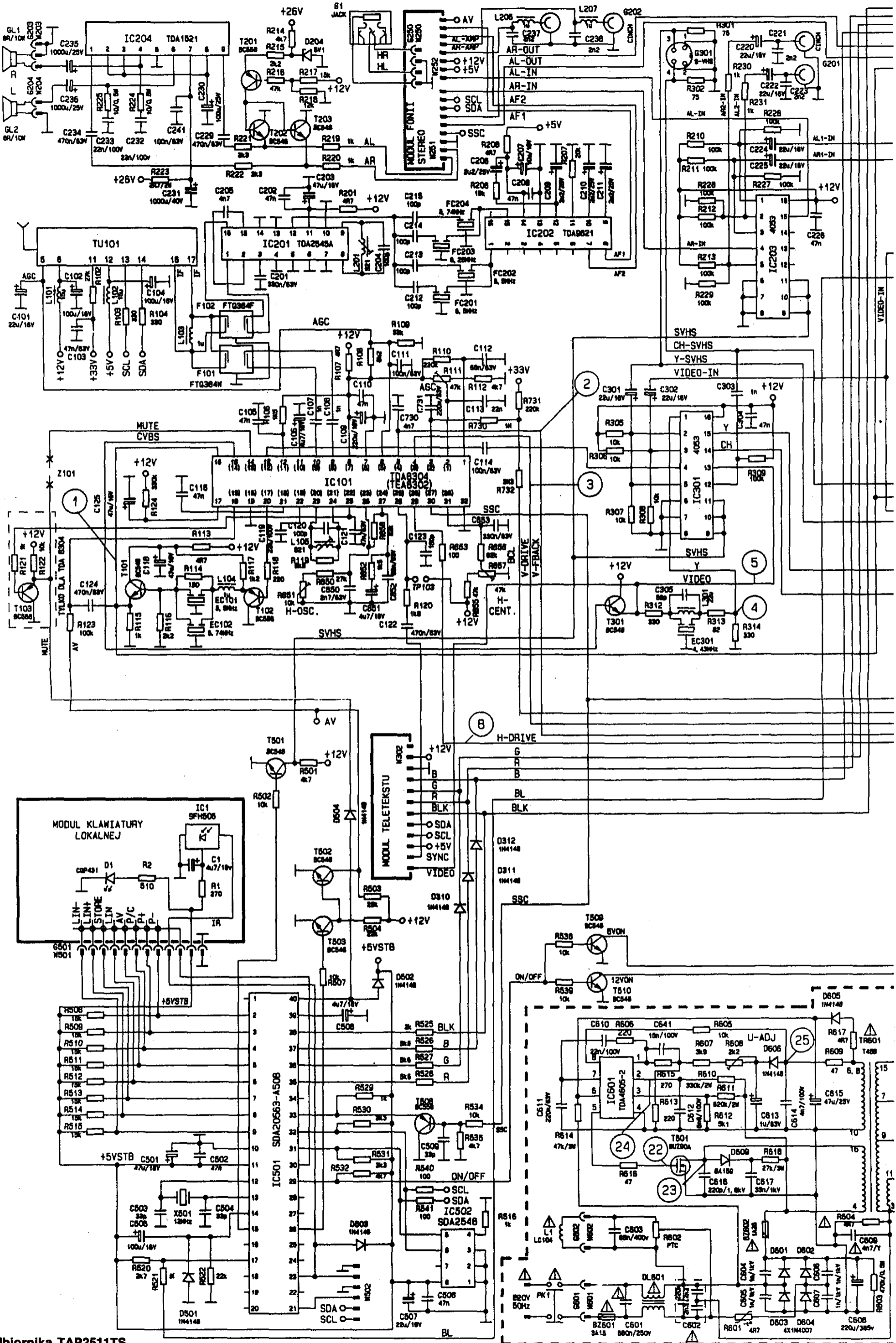
Elementy decydujące o wartości stałej czasu drugiej pętli fazowej są dołączone do k. 31/TDA8304 lub k. 28/TEA8302.

Synchronizacja i sterowanie układu odchylenia pionowego.

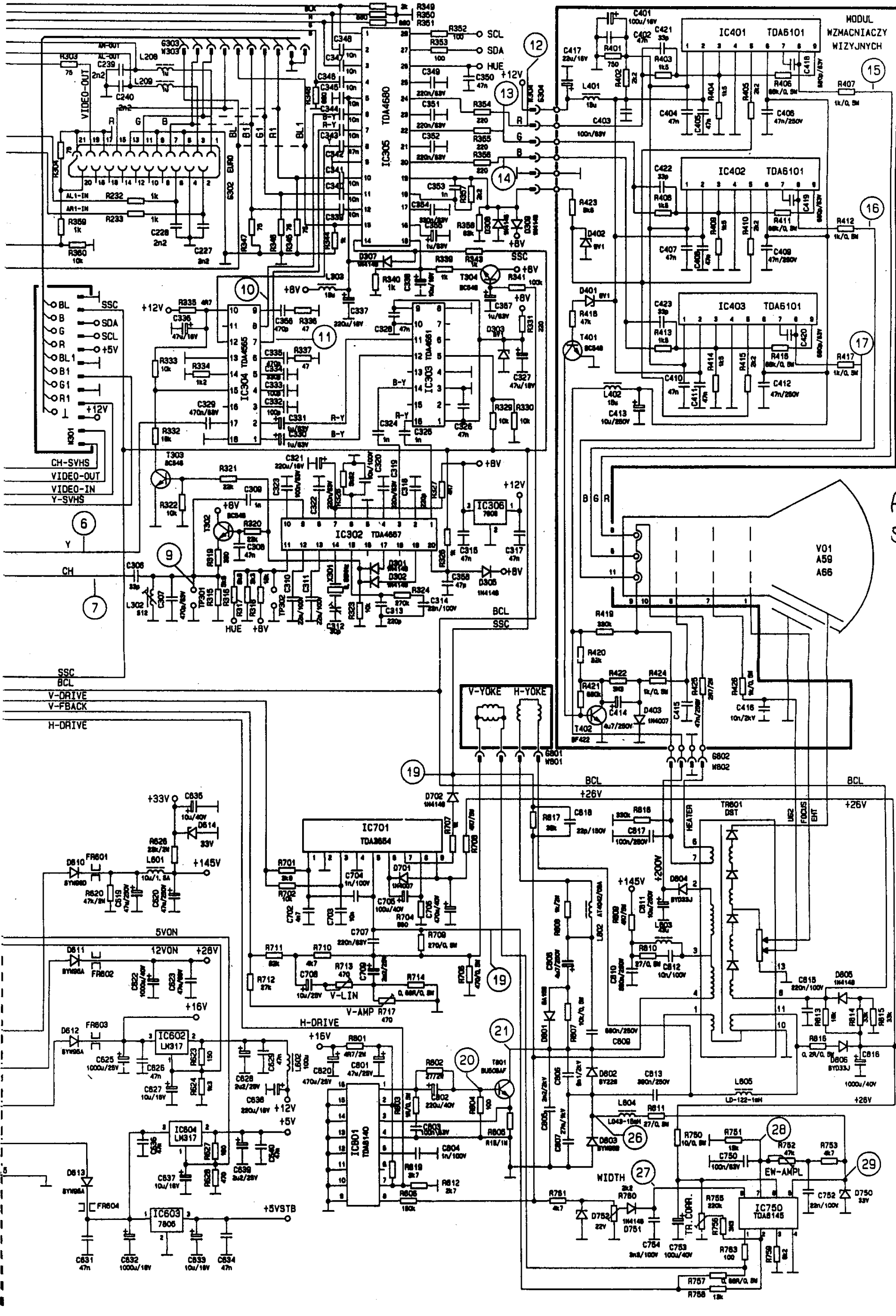
Impulsy wydzielone w separatorze impulsów synchronizacji są doprowadzane do wejścia zerującego synchronicznego dzielnika częstotliwości linii. Na jego wyjściu uzyskuje się synchroniczne z impulsami z separatora impulsy odchylenia pionowego, które służą do bramkowania generatora odchylenia pionowego. Zadaniem generatora jest wytworzenie przebiegu trójkątnego do sterowania stopnia końcowego odchylenia pionowego. Kształt przebiegu z generatora jest określony przez elementy C730...1, R731. Sygnał wyjściowy generatora jest wzmocniany we wzmacniaczu ze sprzężeniem zwrotnym (k. 5/TDA8304 lub k. 4/TEA8302) i steruje (k. 4/TDA8304 lub k. 3/TEA8302) stopniem końcowym odchylenia pionowego.

DANE TECHNICZNE

Standard odbioru:	DANE TECHNICZNE			OIRT lub CCIR
System odbioru:				SECAM lub PAL
Zakres odbioru:	pasmo VHF	pasmo CATV	pasmo HYPERBAND	pasmo UHF
Kanały:	R1÷R12	S1÷S20	H0÷H20	21÷80
Czułość toru wizji ograniczona szumem:	<-59 dB (mW)	<-59 dB (mW)	<-53 dB (mW)	<-53 dB (mW)
Czułość toru wizji ograniczona odbiorem kolorowym:	<-59 dB (mW)	<-59 dB (mW)	<-53 dB (mW)	<-53 dB (mW)
Czułość toru fonii przy stosunku mocy sygnałów nośnej wizji i fonii 10:1:	<-65 dB (mW)	<-65 dB (mW)	<-65 dB (mW)	<-65 dB (mW)
Znamionowa moc wyjściowa fonii (f = 1 kHz, dew. 15 kHz, h = 5%):				>2 x 6 W
TAP 2111				>2 x 8 W
TAP 2511				>2 x 8 W
TAP 2811				<2%
Współczynnik zniekształceń nieliniowych (Pwy = 0,5 Pzn):				> ± 10 dB
Zakres regulacji barwy dźwięku:				
Pobór mocy ze źródła zasilania:				
- w stanie pracy:	TAP 2111 TS			<85 W
	TAP 2511 TS, TAP 2811 TS			<100 W
- w stanie czuwania				<10 W
Gniazda przyłączeniowe:				
- antenowe				koncentryczne 75 Ω
- Eurozłącze				we/wy AV, we RGB
- S-VHS				we S-VHS
- CINCH				we fonii dla S-VHS
- CINCH				wy fonii m.cz.
- słuchawkowe				wy sygnału fonii (niezależna regulacja poziomu dźwięku w słuchawkach)
Wymiary (TAP 2511 TS):				580 x 500 x 450 mm
Masa (TAP 2511 TS):				ok. 28 Kg



Rys. 1. Schemat odbiornika TAP2511TS



AS1EAL
S5X01

Tor fonii

Stanowią go: tor p.cz. fonii, układ dyskryminatorów częstotliwości różnicowych fonii, moduł stereodekodera oraz wzmacniacz mocy m.cz.

Tor p.cz. fonii i układ dyskryminatorów częstotliwości różnicowych fonii.

Sygnał p.cz. z filtru z falą powierzchniową F102 jest doprowadzany do wejść 1 i 16 układu scalonego IC201 (TDA2445A firmy Philips) – detektora kwadraturowego z zewnętrznym przesuwnikiem fazy (k. 8 i 9). Na wyjściu detektora uzyskuje się sygnał różnicowy fonii, z którego są wydzielane odpowiednie, w zależności od rodzaju transmisji dźwięku, sygnały różnicowe i doprowadzane do wejść układu IC202 (TDA9821 firmy Philips). Zawiera on po dwa wzmacniacze-ograniczniki i detektory PLL sygnałów różnicowych. Na wyjściach 7, 8 układu uzyskuje się dwa sygnały m.cz. fonii – AF1 i AF2, doprowadzane następnie do modułu stereodekodera. □

Telewizory kolorowe TRILUX firmy Proelco (2)

Krystyna Prószyńska

Moduł stereodekodera (rys. 2) zawiera trzy układy scalone IC250 (TDA6612 firmy Siemens) – procesor telewizyjnego dźwięku stereofonicznego sterowany sygnałem I²C, IC251 (TDA750 firmy Philips), wzmacniacz słuchawkowy, IC253 – klucz elektroniczny do przełączania sygnałów m.c.z. fonii do wyjść CINCH – G202 (wyjścia do zewnętrznego wzmacniacza stereo).

Sygnały AF1 i AF2 przez filtry dolnoprzepustowe R263, C280 i R262, C278 (deemfaza fonii) są doprowadzane do wejść 1 i 3/TDA6612, następnie do układów matrycy i przełączników sygnałów fonii. Kompensacja przesłuchów między torami następuje w torze sygnału AF1. W matrycy i układzie przełączników sygnały AF1 i AF2 są rozdzielane na sygnały kanału prawego i lewego, w zależności od zidentyfikowanej, w układzie identyfikacji, transmisji – mono/stereo/dwa dźwięki. W przypadku transmisji stereo sygnał kanału lewego uzyskuje się przez matrycowanie sygnałów AF1 i AF2; sygnał AF1 niesie informację o sygnałach (L + R)/2, natomiast sygnał kanału prawego uzyskuje się bezpośrednio z sygnału AF2. W przypadku transmisji dwa dźwięki lub mono: sygnał dźwięku I uzyskuje się z sygnału AF1, zaś sygnał dźwięku II z sygnału AF2.

Do układu przełączników są doprowadzane sygnały AF1, AF2 oraz AL-IN, AR-IN (z Eurozłącza lub gniazda CINCH). Te ostatnie są

przełączane przez klucz elektroniczny IC203, sterowany przez sygnał SVHS z procesora sterującego.

W układzie przełączników następuje wybór źródła sygnału oraz dźwięku I lub II w torach głośnikowym lub słuchawkowym. Tor głośnikowy zawiera układy regulacji głośności, balansu, barwy dźwięku, poszerzenia bazy stereofonicznej. Kondensatory dołączone do k. 17 i 18 ustalają częstotliwość odcięcia przy regulacji tonów wysokich, k. 13 i 14 – niskich, natomiast k. 11 i 12 – przesunięcie fazy przy odbiorze quasi stereo. Sygnały kanału lewego i prawego występują na k. 16 i 15.

Tor słuchawkowy zawiera układ regulacji głośności. Sygnały kanału lewego i prawego (k. 20 i 19/TDA6612) po wzmocnieniu we wzmacniaczu TDA750 są doprowadzane przez złącze W250 do gniazda słuchawkowego G1.

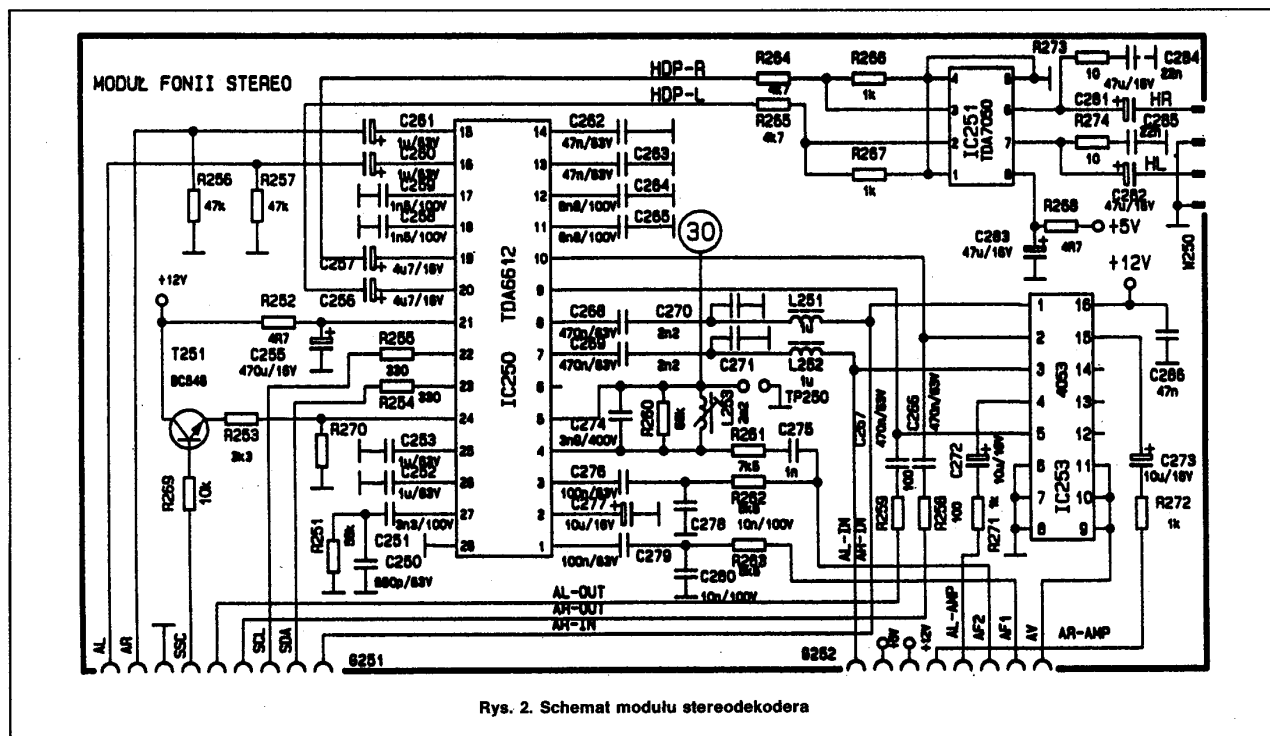
Dekoder sygnału identyfikacji w układzie TDA6612 identyfikuje rodzaj transmisji na podstawie, nadawanego wraz z sygnałem AF2, sygnału pilota. Jest to sygnał o częstotliwości 54,69 KHz modulowany amplitudowo sygnałem identyfikacji o częstotliwości: 117,48 Hz przy transmisji stereo, 274,12 Hz – przy transmisji dwa dźwięki. Przy transmisji mono sygnał drugiej nośnej dźwięku może być wyłączany, modulowany dźwiękiem pierwszego kanału lub niemodulowany z włączonym lub wyłączonym sygnałem pilota. Sygnał pilota jest wydzielany

przez filtr złożony z elementów C274, L253 z sygnału AF2 i doprowadzony do układu identyfikacji (k. 5 i 4/TDA6612). Elementami wewnętrznymi układu identyfikacji są: kondensatory filtru (k. 26 i 25), filtr detektora fazy układu PLL (k. 27), wtórnik T251 doprowadzający impuls SSC do synchronizacji układu PLL (k. 24). W module fonii zastosowano dodatkowy klucz elektroniczny IC253, filtr przyłącza fazy sygnały aktualnie odtwarzane w głośnikach lub słuchawkach do gniazda CINCH – G2, aby móc nimiysterować zewnętrzny wzmacniacz. Klucz IC253 jest sterowany przez sygnał AV (kolektor tranzystora T502).

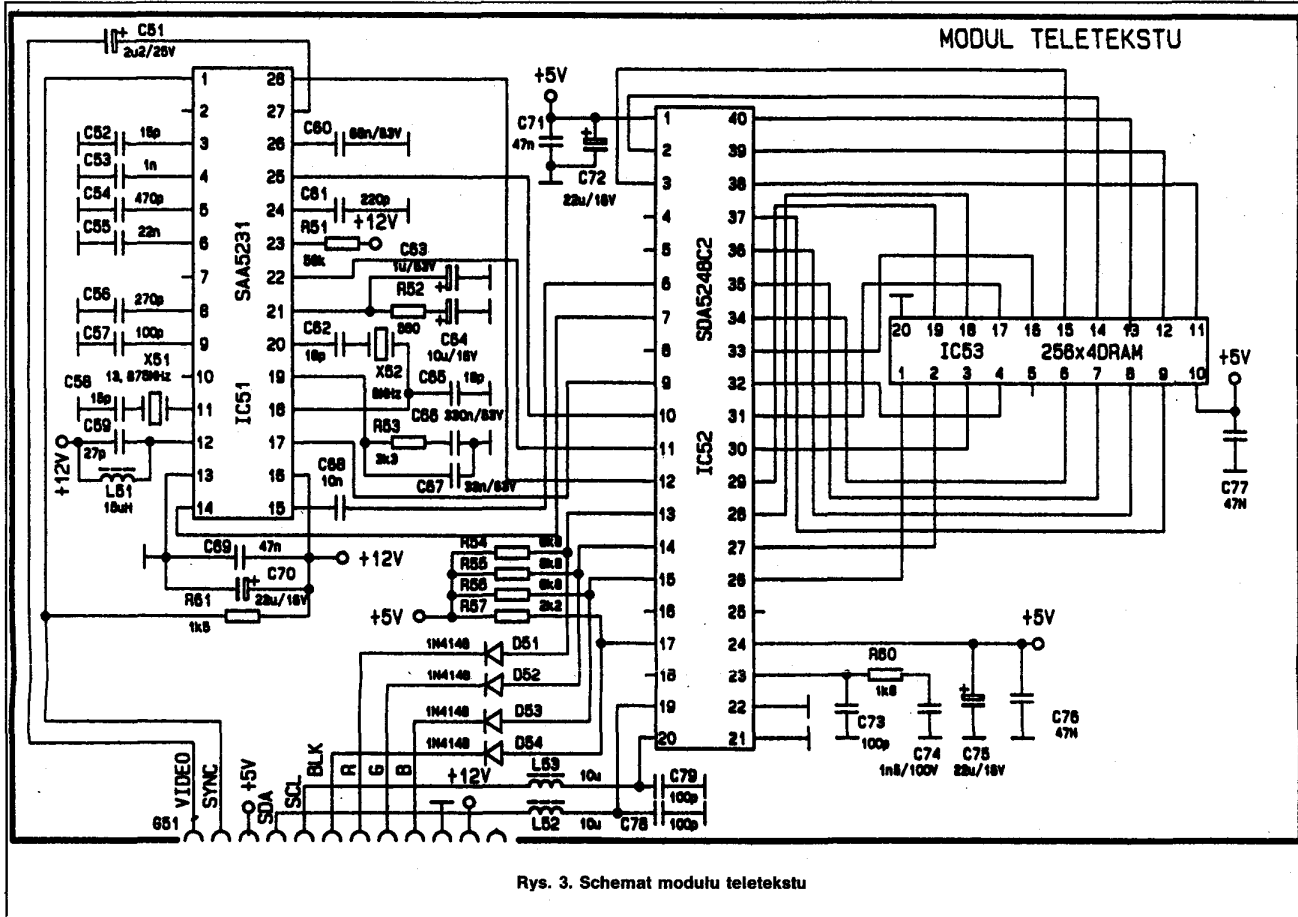
Układ scalony TDA1521 firmy Philips, dwukanałowy wzmacniacz mocy m.c.z. – przy zasilaniu +28 V i obciążeniu 2x8 Ω zapewnia moc wyjściową ok. 2x10 W. Wyciszenie przy włączeniu i wyłączeniu odbiornika umożliwia układ z elementami T201...3, D204. Po wzmocnieniu sygnały m.c.z. przez gniazda G203...4 są doprowadzane do głośników.

Tor dekodera koloru

W torze dekodera koloru zastosowano następujące układy scalone firmy Philips: IC302 (TDA4657) – dekodery PAL, SECAM, NTSC, IC303 (TDA4661) – linia opóźniająca sygnały różnicowe, IC304 (TDA4665) – układ poprawy zbroczy sygnałów różnicowych (rys. 1 w cz. 1).



Rys. 2. Schemat modułu stereodekodera



Rys. 3. Schemat modułu teletekstu

Dekoder koloru TDA4657. Sygnał VIDEO lub chrominancji CH (k. 14/IC301) jest doprowadzany do filtru strojonego (L302, C307), który wydziela sygnał chrominancji z sygnału wizyjnego i dokonuje deemfazy w.cz. w przypadku odbioru sygnału w standardzie SECAM. W przypadku odbioru sygnału w standardzie PAL lub NTSC 4.43 charakterystyka filtru jest kształtowana przez dołączenie przez tranzystor T302 rezystora R319 tłumiącego ww obwód rezonansowy. Sygnał chrominancji (k. 9) jest wzmacniany w układzie z ARW. Kondensatorem stałej czasu tego układu jest C323 (k. 10). Sygnały odniesienia są uzyskiwane z generatora pracującego z zewnętrznym rezonatorem kwarcowym X301 (k. 14).

Generator pracuje z podwójną częstotliwością podnośnej chrominancji 8,86 MHz.

Układ PLL (o stałej czasu przesuwnika fazy decydują elementy C313...4, R324) utrzymuje zgodną fazę sygnałów generatora i identyfikacji koloru burst. Przy odbiorze sygnału w standardzie SECAM sygnały odniesienia o częstotliwościach f_0 dla demodulatorów SECAM są uzyskiwane z dzielników częstotliwości 8,86 MHz. W przypadku odbioru w standardzie SECAM pętla PLL jest wyłączona.

Demodulatory PAL/NTSC są detektorami synchronicznymi. Demodulatory SECAM zawierają układy PLL, ustalające poziomy czerni sygnałów różnicowych koloru (kondensatory C319,

C322 – k. 4 i 8). Generator układu PLL/SECAM pracuje z zewnętrznym kondensatorem C318 (k. 2). Zdemodulowane sygnały różnicowe są doprowadzane do układów wygaszania i wyłącznika koloru w układzie TDA4657. Układ identyfikacji zawiera trzy demodulatory sygnałów identyfikacji i układ przełącznika H/2. Sygnały wyjściowe mają poziom wysoki 6 V w przypadku identyfikacji standardu PAL (k. 17), SECAM (k. 18), NTSC (k. 19). Sygnały przełączające (k. 17 i 19) są wykorzystywane do przełączania tłumienia wejściowego obwodu chrominancji przy odbiorze standardu PAL lub NTSC. Impuls SSC jest doprowadzany do k. 20, napięcie regulacyjne HUE, które służy do regulacji odcienia koloru przy odbiorze NTSC – do k. 11.

Linia opóźniająca sygnały różnicowe TDA4661 Układ ten zawiera dwa identyczne tory sygnałów różnicowych, z częścią bezpośrednią i opóźniającą o 64 μ s w każdym, układ PLL z generatorem pracującym z częstotliwością 6 MHz, synchronizowanym impulsami SSC. Zdemodulowane sygnały różnicowe R-Y i B-Y (k. 14 i 16) są rozdzielane na sygnał bezpośredni i opóźniony o 64 μ s, następnie sumowane; uzyskuje się kolejnoliniowe sygnały różnicowe (k. 11 i 12).

Układ poprawy zboczy sygnałów różnicowych TDA4565. Układ ten zawiera dwa identyczne tory sygnałów różnicowych, w których jest realizowana metoda kluczkowania poprawa

zboczy sygnałów różnicowych – CTI (*Colour Transient Improvement*). Układ TDA4565 zawiera także linię opóźniającą luminancji; opóźnienie jest regulowane napięciem (k. 15). Rezystor R334 decyduje o szerokości pasma toru luminancji. Sygnał jest doprowadzany przez kondensator C329 z wejścia klucza elektronicznego IC301 (z wejścia SVHS lub VIDEO).

Procesor wizyjny TDA4680

Sygnały różnicowe R-Y i B-Y oraz sygnał luminancji Y (k. 6÷8) są przetwarzane w matrycy na sygnały RGB i doprowadzane do układu przełączników sygnałów RGB (rys. 1 w cz. 1). Do tego układu są również doprowadzane sygnały R1, G1, B1, BL1 (k. 10÷13), RGB i BLK (k. 1÷4). Sygnały RGB i BLK pochodzą z modułu teletekstu lub jako sygnały OSD z procesora sterującego. Sygnały R1, G1, B1 pochodzą z Eurozłącza, sygnał przełączający BL1 – z procesora sterującego. Układ przełączników, w zależności od poziomów sygnałów BLK i BL1, przełącza sygnały RGB.

Sygnały RGB są doprowadzane jeszcze do układu regulacji kontrastu i nasycenia oraz do układu wstawiania impulsów pomiarowych i regulacji jaskrawości. Impulsy pomiarowe są wykorzystywane do automatycznego utrzymania punktu odcięcia kineskopu (kondensatory dołączone do k. 21, 23, 25) i do regulacji balansu dynamicznego. Do k. 19 jest doprowa-

dzany sygnał sprzężenia zwrotnego do układu utrzymywania punktu odcięcia, a przez rezystor R357 – do układu automatycznej regulacji balansu bieli (kondensator C354 dołączony do k. 17).

Do układu ograniczania prądu kineskopu (k. 15) jest doprowadzany sygnał niosący informację o jego średnim prądzie (z wtórnika T304) i w zależności od napięcia na wejściu 17 następuje ograniczanie napięcia regulacyjnego kontrastu oraz ustalenie prądu kineskopu na poziomie nie przekraczającym dopuszczalnej wartości średniej.

Ogranicznik wartości szczytowej prądu kineskopu ma regulowany poziom ograniczania (serwis) i utrzymuje poziom bieli tak, aby nie przekroczyć ustawionej wartości prądu szczytowego kineskopu (kondensator dołączony do k. 16).

Do prawidłowej pracy układu TDA4680 konieczne jest doprowadzenie impulsu SSC do k. 14 oraz sygnałów SDA i SCL do k. 27 i 28.

Moduł wzmacniaczy wizyjnych

Zadaniem modułu wzmacniaczy wizyjnych jest wzmocnienie sygnałów RGB z układu TDA4680 tak, aby mogły sterować katodami kineskopu oraz wytworzenie sygnału sprzężenia zwrotnego dla układu TDA4680.

W module wzmacniaczy wizyjnych zastosowano trzy układy scalone IC401...3 (TDA6101 firmy Philips) (rys. 1 w cz. 1). Każdy z nich zawiera szerokopasmowy (8 MHz) wzmacniacz z wejściem różnicowym. Do wejścia odwracającego wzmacniacza (k. 3) jest doprowadzany sygnał wizyjny przez dzielnik dopasowujący poziom, do nieodwracającego – napięcie odniesienia ustalane w dzielniku z elementami R401 ÷ R402. Końcówka 5 układu stanowi wyjście sygnału sprzężenia zwrotnego do układu TDA4680, zaś k. 8 – wyjście wzmocnionego sygnału do sterowania katodą kineskopu. Kondensator (k. 7 i 8) służy do kompensacji charakterystyki częstotliwościowej. Rezystor sprzężenia zwrotnego (k. 9 i 3) ustala wzmocnienie wzmacniacza. Sygnały sprzężenia zwrotnego z trzech wzmacniaczy są sumowane w punkcie połączenia rezystorów R405, R410, R415 i doprowadzane do układu TDA4680.

Moduł wzmacniaczy wizyjnych zawiera układ wygaszania kineskopu w momencie wyłączenia odbiornika. Zanik napięcia +12 V powoduje, że tranzystor T401 przestaje przewodzić, a tranzystor T402 nasycy się i rozładuje kondensator C414. Ujemny impuls dociera do siatki pierwszej kineskopu i wyłącza go.

Moduł teletekstu

W module teletekstu (rys. 3) zastosowano następujące układy scalone: IC51 (SAA5231 firmy Philips), IC52 (SDA5248C2 firmy Siemens) oraz pamięć DRAM 1 Mbit. W układzie SAA5231 są wydzielane sygnały teletekstu (k. 15) z sygnału wizyjnego (k. 27), powstaje sygnał SYNC (k. 1) do synchronizacji odbiornika i zegarowy (k. 14) do synchronizacji pracy układu SDA5248C2.

W układzie SDA5248C2 następuje detekcja cyfrowego sygnału teletekstu, wydzielenie z niego żądanej przez użytkownika strony, zapisanie jej

do pamięci DRAM i wyświetlenie na ekranie odbiornika. Sygnały SDA i SCL (k. 19 i 20) z procesora sterującego zawierają informację o numerze żądanej strony oraz sterują jej wyświetlaniem. Wyjściowe sygnały RGB i BLK (k. 13 ÷ 17) są doprowadzane do procesora wizyjnego (TDA4680). Zastosowana w module pamięć DRAM 1 Mbit umożliwia jednocześnie zapamiętanie 128 stron teletekstu.

Układ zasilania

W układzie zasilania zastosowano przetwornicę impulsową z układem scalonym IC601 (TDA4605-2 firmy Siemens) (rys. 1 w cz. 1). Elementem kluczującym przetwornicy jest wysokonapięciowy tranzystor mocy z izolowaną bramką IRF IBC30G firmy International Rectifier. Tranzystor T601 oraz uzwojenie pierwotne transformatora są zasilane z wyprostowanego napięcia sieci. Przez regulację czasu włączenia tranzystora T601 układ TDA4605-2 steruje energią doprowadzaną do wtórnej strony transformatora. Informacją zwrotną jest napięcie powstające na kondensatorze C615 pochodzące z uzwojenia regulacyjnego transformatora. Przez porównanie tego napięcia z wewnętrznym napięciem referencyjnym następuje ustalenie czasu trwania impulsu włączającego tranzystor T601 w zależności od obciążenia strony wtórnej transformatora. Sygnał piłokształtny (k. 2), wytwarzany przez elementy R610, C612, zawiera informacje o narastaniu prądu w uzwojeniu pierwotnym transformatora. Elementy te decydują również o wartości mocy, przy której następuje ograniczenie czasu włączenia tranzystora T601 podczas przeciążenia. Napięcie z dzielnika R611...2 (k. 3), proporcjonalne do napięcia zasilania, jest porównywane z wewnętrznym napięciem odniesienia i w przypadku zbyt niskiego napięcia zasilania następuje wyłączenie przetwornicy.

Kondensator C611 (k. 7) powoduje wolne narastanie impulsu włączającego tranzystor T601 po włączeniu napięcia zasilania, co zapewnia "miękki" start przetwornicy i przeciwdziała przeciążeniu tranzystora. Końcówka 8 stanowi wejście sygnału sprzężenia zwrotnego do generatora w układzie TDA4605-2. Każde przejście przez poziom 0 V przy opadającym zboczu powoduje włączenie impulsu wyjściowego (k. 5). Elementy D609, C617, R619 ograniczają przepięcia powstające w chwili włączania klucza. Kondensator C616 wraz z indukcyjnością uzwojenia pierwotnego transformatora ustalają maksymalną częstotliwość pracy przetwornicy.

Układ odchylenia pionowego

W układzie odchylenia pionowego jako układ scalony IC701 jest stosowany: TDA3653 w odbiornikach 21" (maks. prąd 1,5 A), TDA3654 w odbiornikach 25" i 28" (maks. prąd 3 A). Sygnał wejściowy wzmacniacza IC701 (k. 1 i 3), po wzmocnieniu (k. 5) jest doprowadzany do cewek odchylenia pionowego kineskopu. Obwód cewek odchylenia pionowego zamyka się do masy przez elementy C709, R714. Na rezystorze R714 powstaje więc napięcie proporcjonalne do prądu płynącego przez cewki odchylenia pionowego. Rezystor nastawny R717 umożliwia regulację amplitudy sygnału. W układzie z elemen-

tami R710...3, C708 jest wytwarzane napięcie sprzężenia zwrotnego dla układu TDA8304 (TEA8302). Rezystor nastawny R713 umożliwia regulację liniowości odchylenia pionowego.

Układ odchylenia poziomego

W układzie sterowania stopniem końcowym odchylenia poziomego zastosowano układ scalony IC801 (TDA8140 firmy Thomson), który zapewnia optymalne sterowanie bazy tranzystora stopnia końcowego (rys. 1 w cz. 1). Przez rezystor R805 zamyka się do masy prąd tranzystora T801. Napięcie na rezystorze R805 stanowi sygnał sprzężenia zwrotnego (k. 4). W przypadku wzrostu prądu tranzystora następuje blokowanie przebiegu sterującego bazą. Przez rezystor R806 doprowadza się do układu impulsy powrotu, jeśli zanikają w przypadku uszkodzenia, następuje również blokowanie przebiegu sterującego. Stopień końcowy odchylenia poziomego pracuje z tranzystorem BU508AF (kineskop 25" lub 28") lub z tranzystorem BU508DF (kineskop 21"). Z transformatora odchylenia pionowego uzyskuje się napięcia: wysokie 25 kV, siatki drugiej US2, żarzenia, ostrości oraz 200 V zasilające wzmacniacze wizyjne, +26 V zasilające stopień końcowy odchylenia pionowego, dodatnie impulsy powrotu konieczne do prawidłowej pracy układu synchronizacji i dekodera koloru.

Układ korekcji

W układzie korekcji (w odbiornikach 25" i 28") zastosowano układ scalony IC750 (TDA8145 firmy Thomson) wytwarzający impulsy sterujące modulatorem diodowym D802...3 (rys. 1 w cz. 1). Na wejściu układu TDA8145 pracuje wzmacniacz różnicowy, którego wejścia (k. 1 i 2) są sterowane sygnałem piłokształtnym ramki powstającym na rezystorze R757. Wejście odwracające wzmacniacza jest polaryzowane napięciem z suwaka rezystora nastawnego R755. Zmiana składowej stałej na tym wejściu umożliwia regulację symetrii przebiegu parabolicznego, czyli regulację zniekształceń trapezowych. Prąd wyjściowy wzmacniacza różnicowego steruje układem wytwarzającym przebieg paraboli korekcyjnej, doprowadzany do jednego z wejść komparatora. Na drugie wejście komparatora (k. 8) jest dostarczany przebieg piłokształtny linii powstający w układzie z elementami R760, D751, C754. Składowa stała tego przebiegu jest regulowana rezystorem R760. Na wyjściu komparatora uzyskuje się impulsy o zmiennej szerokości, modulowanej sygnałem paraboli, które sterują modulatorem diodowym D802...3. Rezystorem nastawnym R760 można regulować szerokość impulsów sterujących, zatem i obrazu. Rezystor nastawny R752 umożliwia regulację amplitudy korekcji.

Układ zdalnej regulacji

Zastosowano w nim układy scalone firmy Siemens: procesor SDA20563, pamięć nieulotna SDA2546, nadajnik zdalnego sterowania SDA2208-3, odbiornik podczerwieni SFH506 (moduł klawiatury lokalnej) oraz diodę (LED) sygnalizującą włączenie odbiornika zarówno w stan czuwania jak i pracy. □