

Bei der Messung an dem Netzteil Trentrafo verwenden!
 Während das Gerät in Betrieb ist, keine Module entfernen!

⚠ Sicherheitsbezeichnung!
 Im Interesse der Sicherheit dürfen die bezeichneten Teile nur gegen die in der Dokumentation vorgeschriebenen Teile ersetzt werden.
 Die Montagevorschrift muss eingehalten werden
 Änderungen vorbehalten!

DB	54µH	10n	15	48,5µH	Samsung
4,7Ω	DB	—	—	85µH	Toshiba
4,7Ω	65µH	10n	15	40,5µH	Videocolor
R166	L106	C126	R121	L330	

65µH	3,9K	8,2n	470n	2,2K	120V	Samsung
95µH	4,7K	7,5n	330n	DB	112V	Toshiba
95µH	3,9K	7,5n	330n	2,2K	120V	Videocolor
L111	R124	C191	C192	R119	U _{sys}	

EREDE TI !!

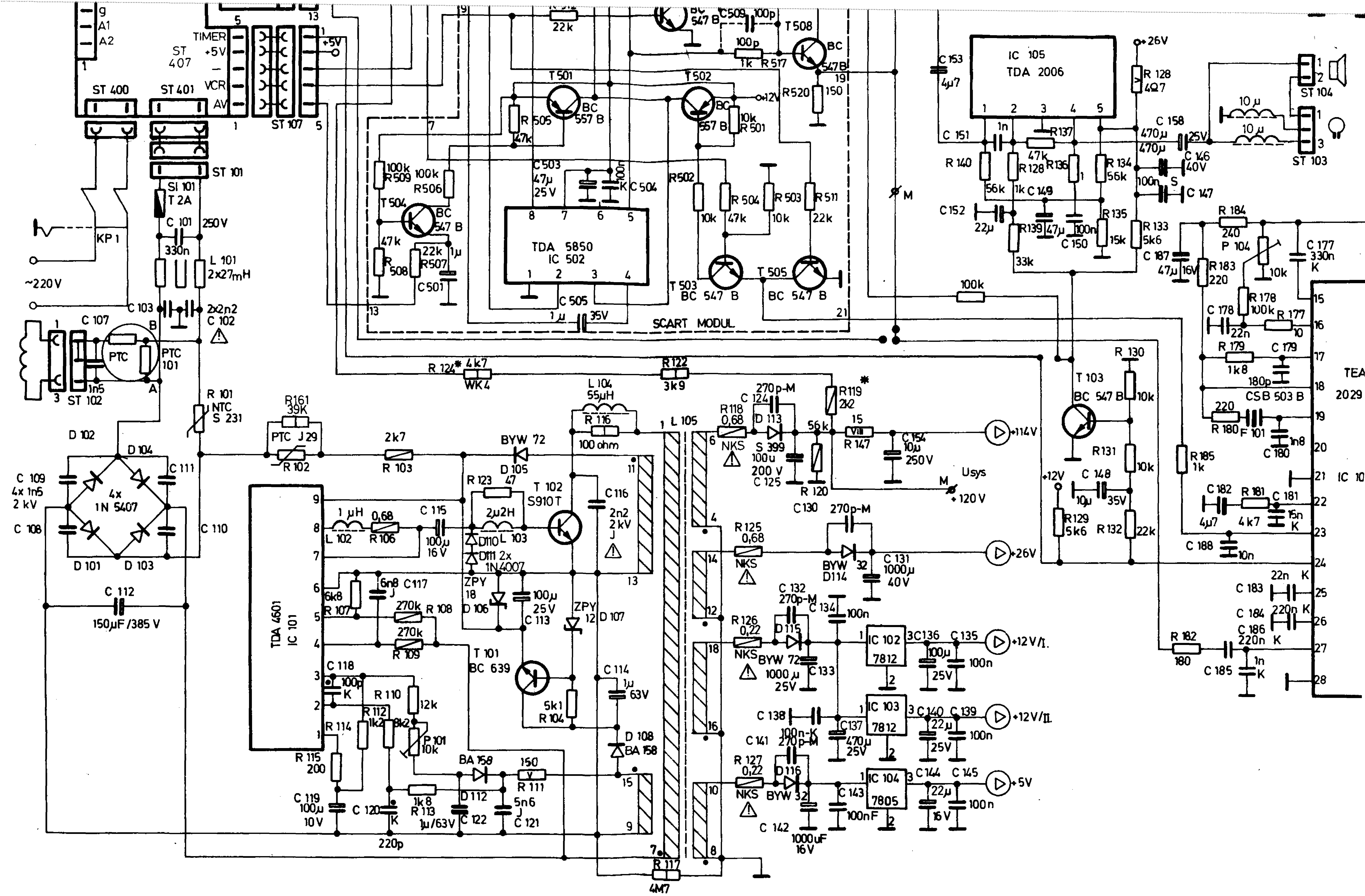
Hada
 Winkler
 Salla
 Dienes

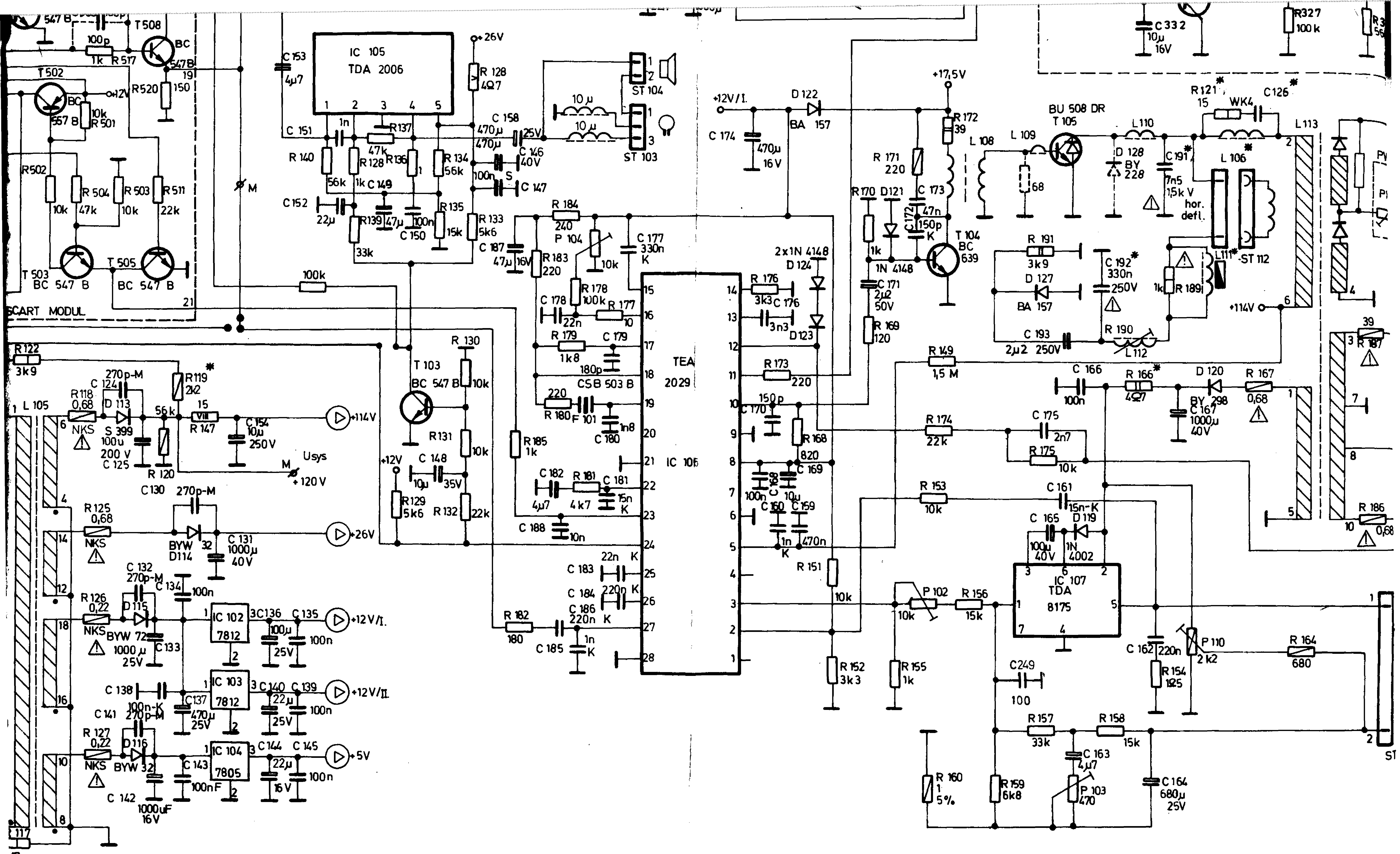
SCHALTBILD

TS 3341

0-0114-259

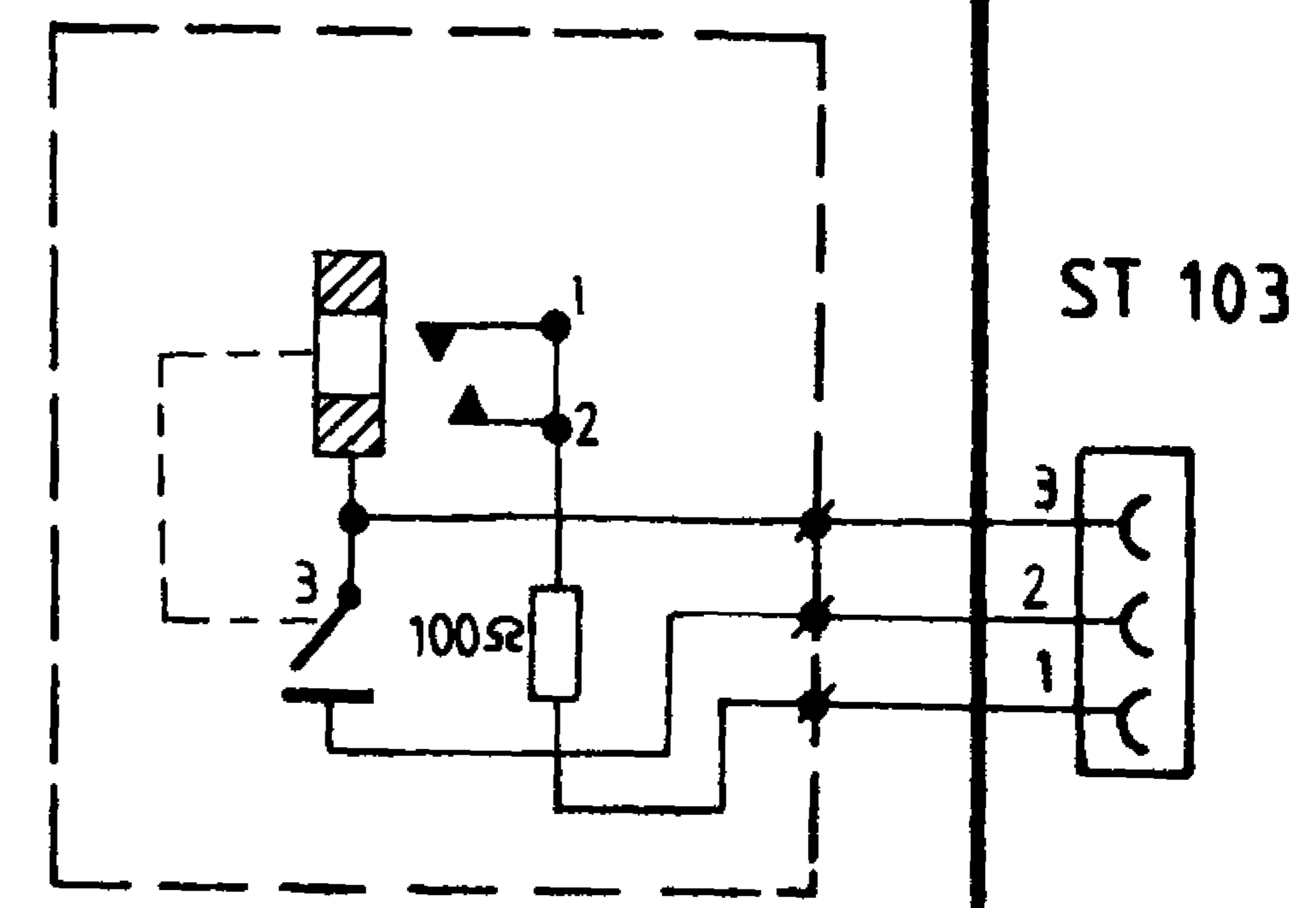
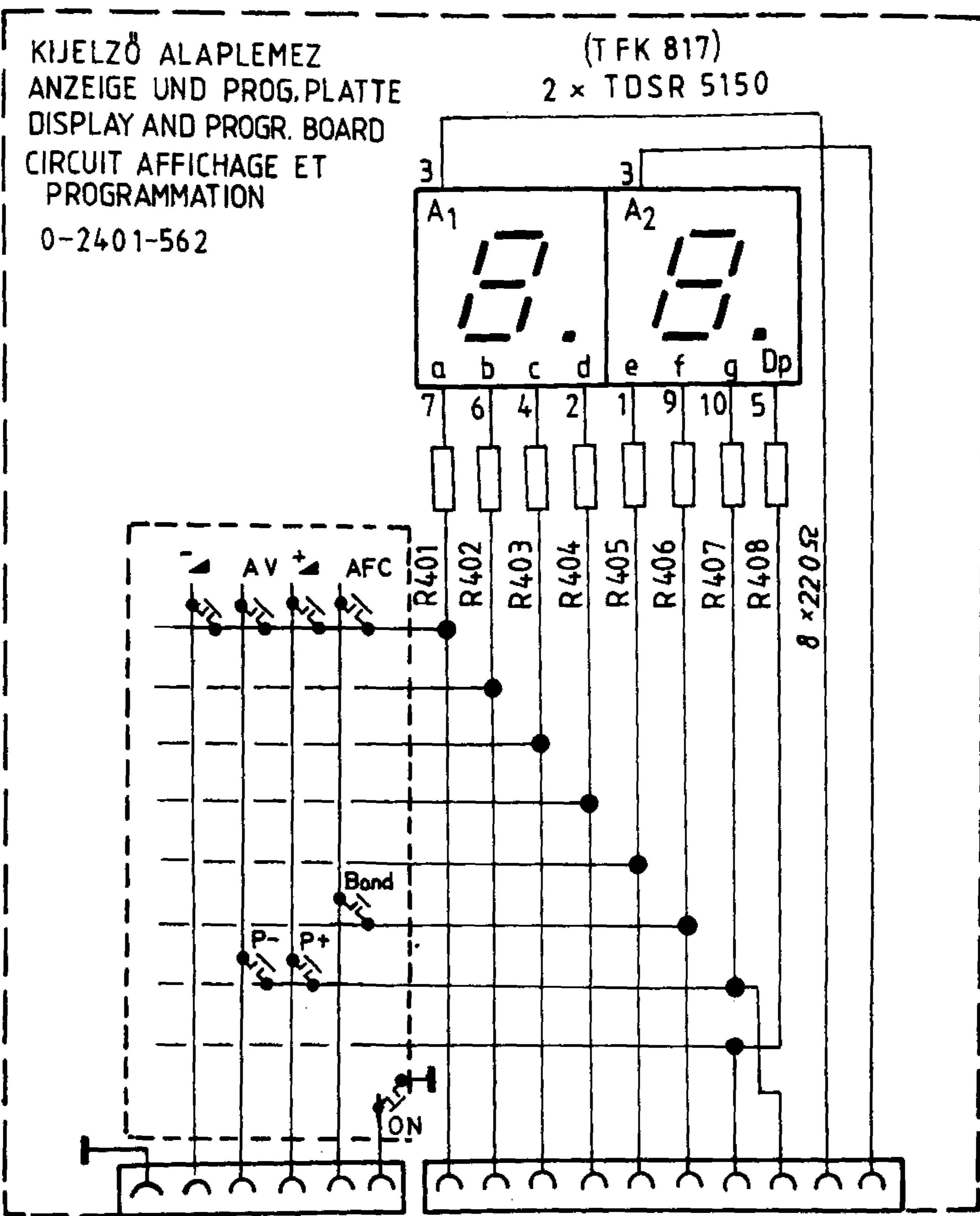
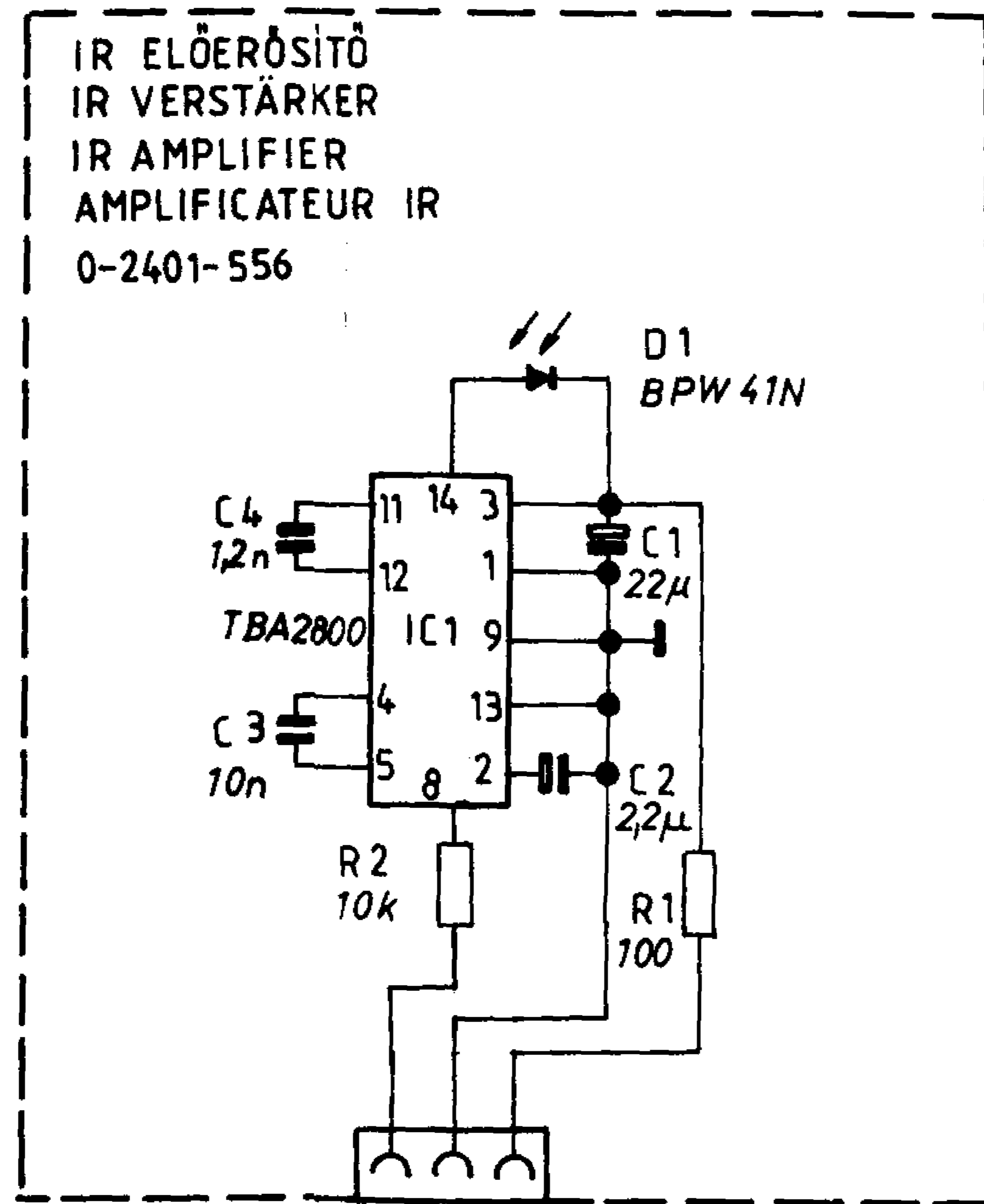
2. 1. A





EREDETI !!

KEZELŐEGYSÉG
 BEDIEN TEIL
 CONTROL UNIT
 UNITE DE CONTROL
 0-1204-275



DEKODER
 DECODER
 DECODEUR
 0-2401-558

