

S10 Napięcia

Nóż.	Volt	Nóż.	Volt
1	4,2	6	0
2	0,2	7	1,8
3	2,25	8	1,8
4	2,24	9	12,5
5	6,2		

S11 Napięcia

Nóż.	Volt	Nóż.	Volt
1	12,3	9	1,84
2	12	10	1,88
3	4,4	11	5,8
4	0	12	6,1
5	8,9	13	7,2
6	0,2	14	6,2
7	1,5	15	6,2
8	0,13	16	0

S12 Napięcia

Nóż.	Volt	Nóż.	Volt
1	9,5	7	6,5
2	22,2	8	0,05
3	2,6	9	2,9
4	12	10	2,2
5	22,5	11	0,6
6	6,5	12	8,6

S101 Napięcia

Nóż.	Volt	Nóż.	Volt
1	4,3	10	8,5
2	4,3	11	8,6
3	0	12	8,35
4	1,37	13	3,2
5	4,5	14	4
6	1,07	15	13
7	0,26	16	0,45
8	8,5	17	4,5
9	8,5	18	4,5

S201 Napięcia

Nóż.	Volt	Nóż.	Volt
1	0	8	4,38
2	2,18	9	3,13
3	3,18	10	2,23
4	5,19	11	13,72
5	2,68	12	8,38
6	2,24	13	2,19
7	3,12	14	2,19

S 202 Napięcia

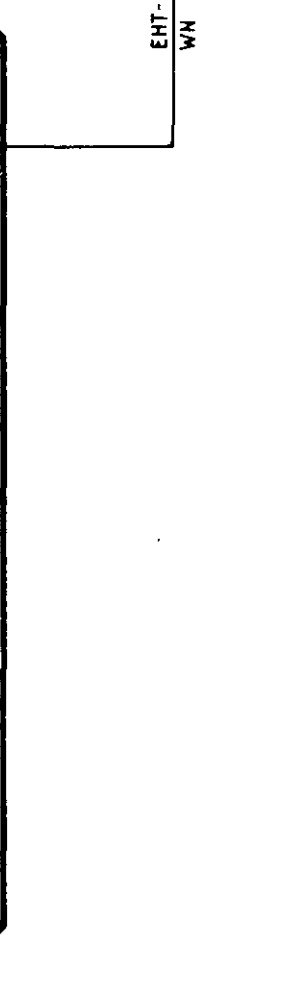
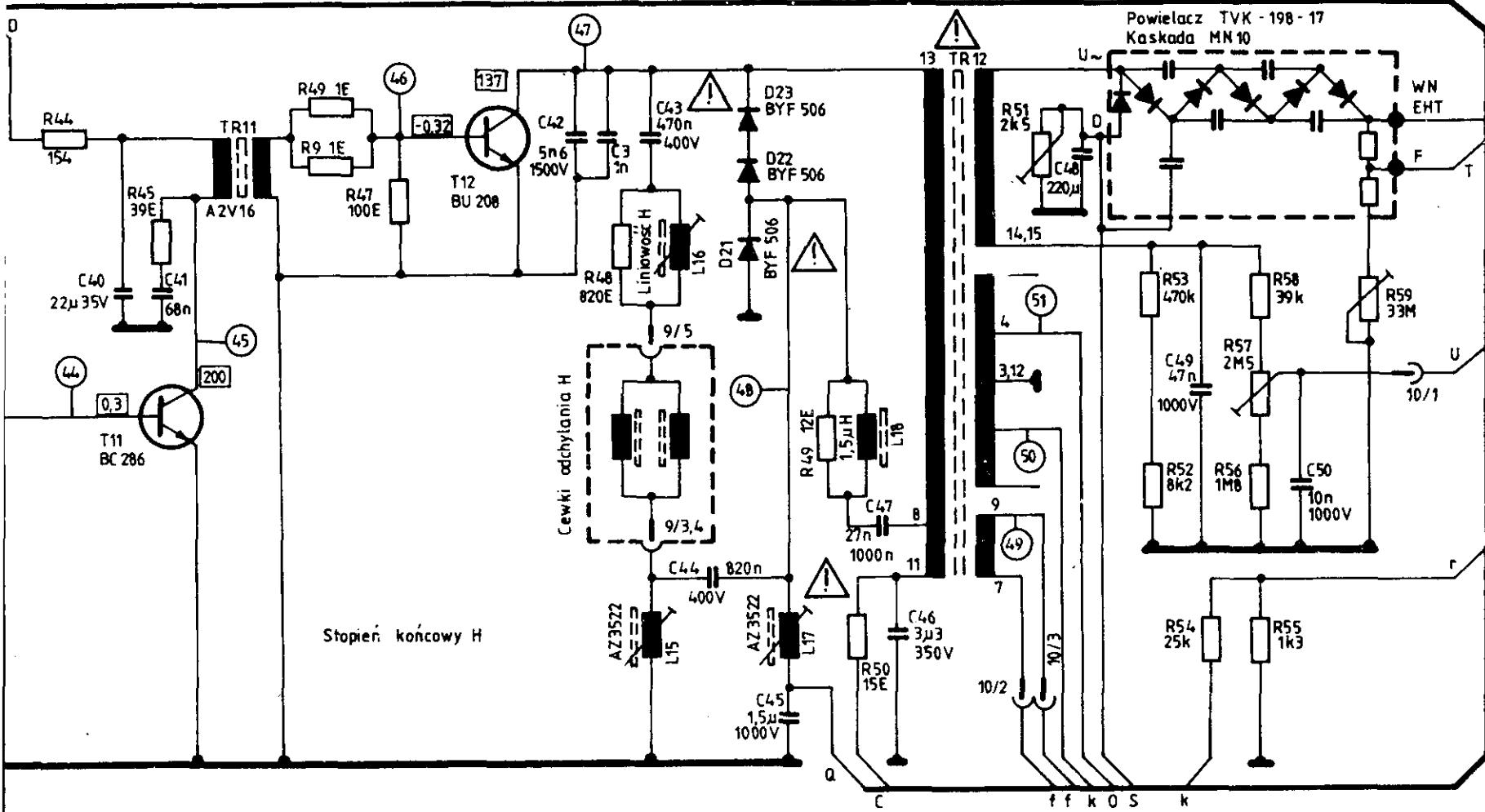
Nóż.	Volt	Nóż.	Volt
1	16,46	7	8,72
2	0	8	0,05
3	15,18	9	0
4	16,46	10	0
5	0,76	11	0
6	1,38	12	7,8

S 302 Napięcia

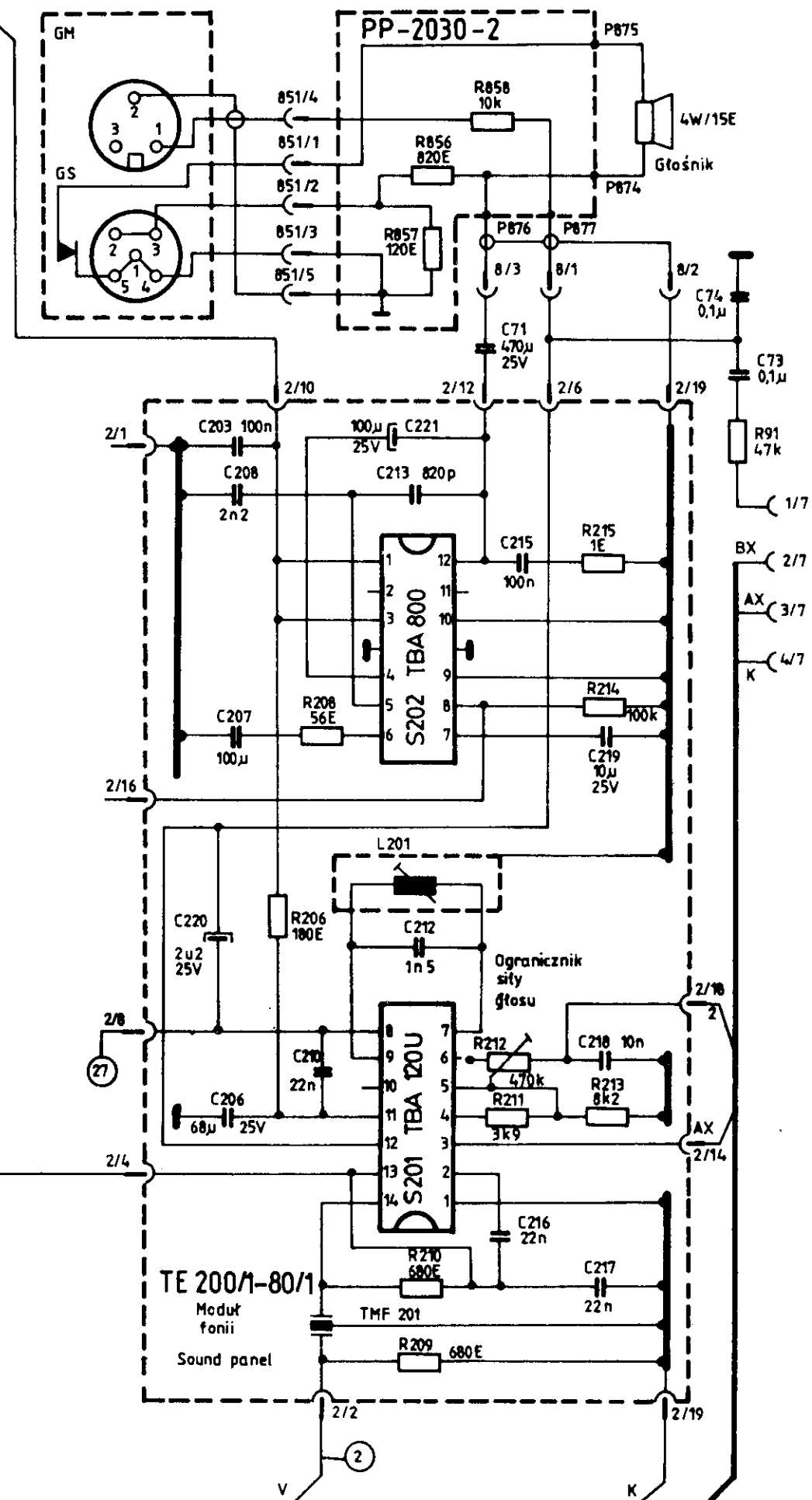
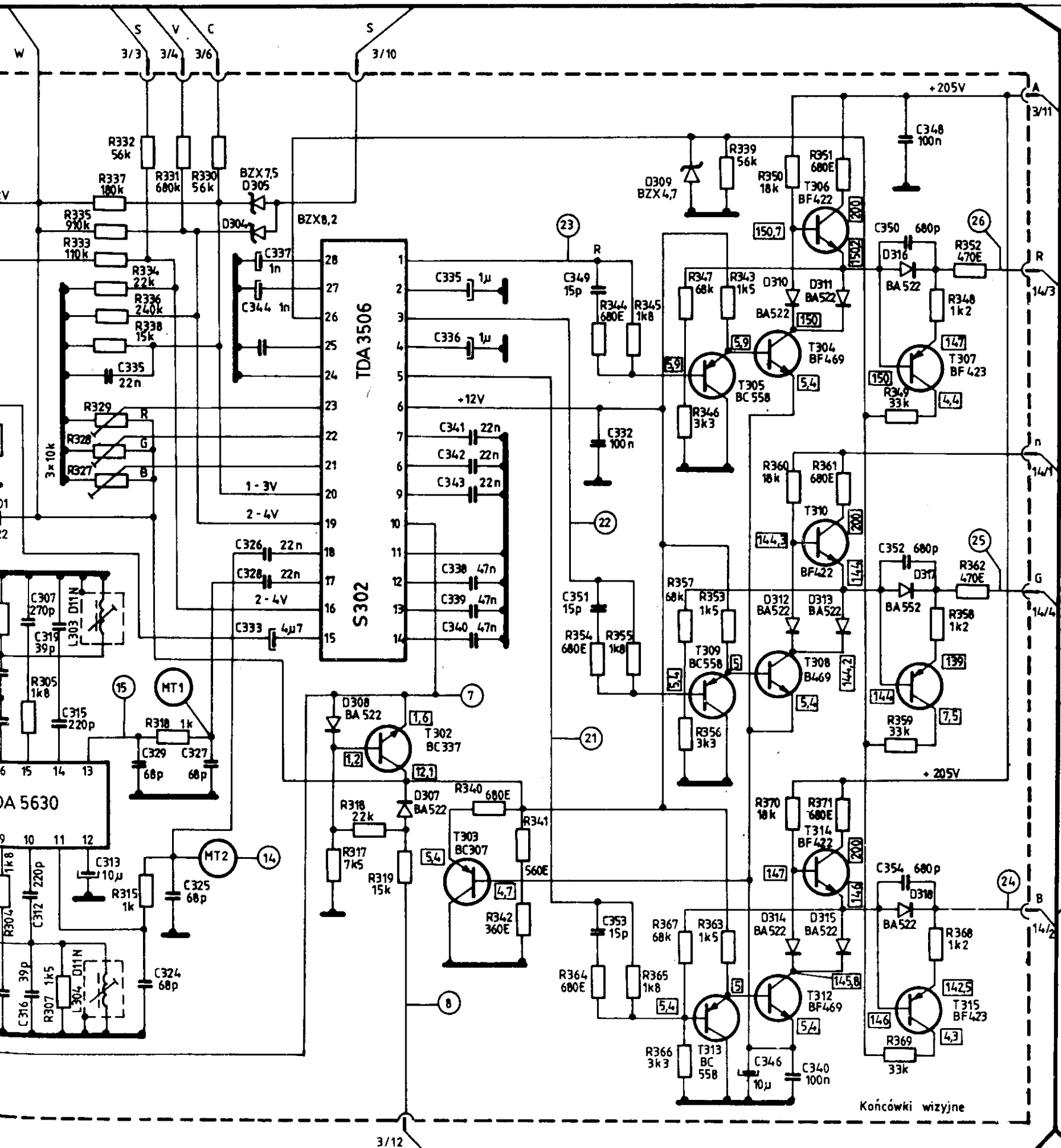
Nóż.	Volt	Nóż.	Volt
1	4,4	15	2,8
2	5,7	16	2-4
3	4,6	17	4,3
4	5,3	18	4,4
5	4,5	19	2-4
6	12,1	20	1-3
7	7,8	21	0-12
8	7,4	22	0-12
9	7,9	23	0-12
10	1,5	24	
11		25	5,5
12	4,4	26	2,0
13	4,2	27	3,3
14	4,4	28	5,8

S301 Napięcia

Nóż.	Volt	Nóż.	Volt
1	3,6	13	1,3
2	3,4	14	3,1
3	0,01	15	6,8
4	0,08	16	5,2
5	3,1	17	10,3
6		18	0,1
7	10,5	19	3,2
8	5,2	20	6,2
9	7,0	21	3,0
10	3,1	22	2,8
11	7,5	23	2,8
12	0,05	24	11,7

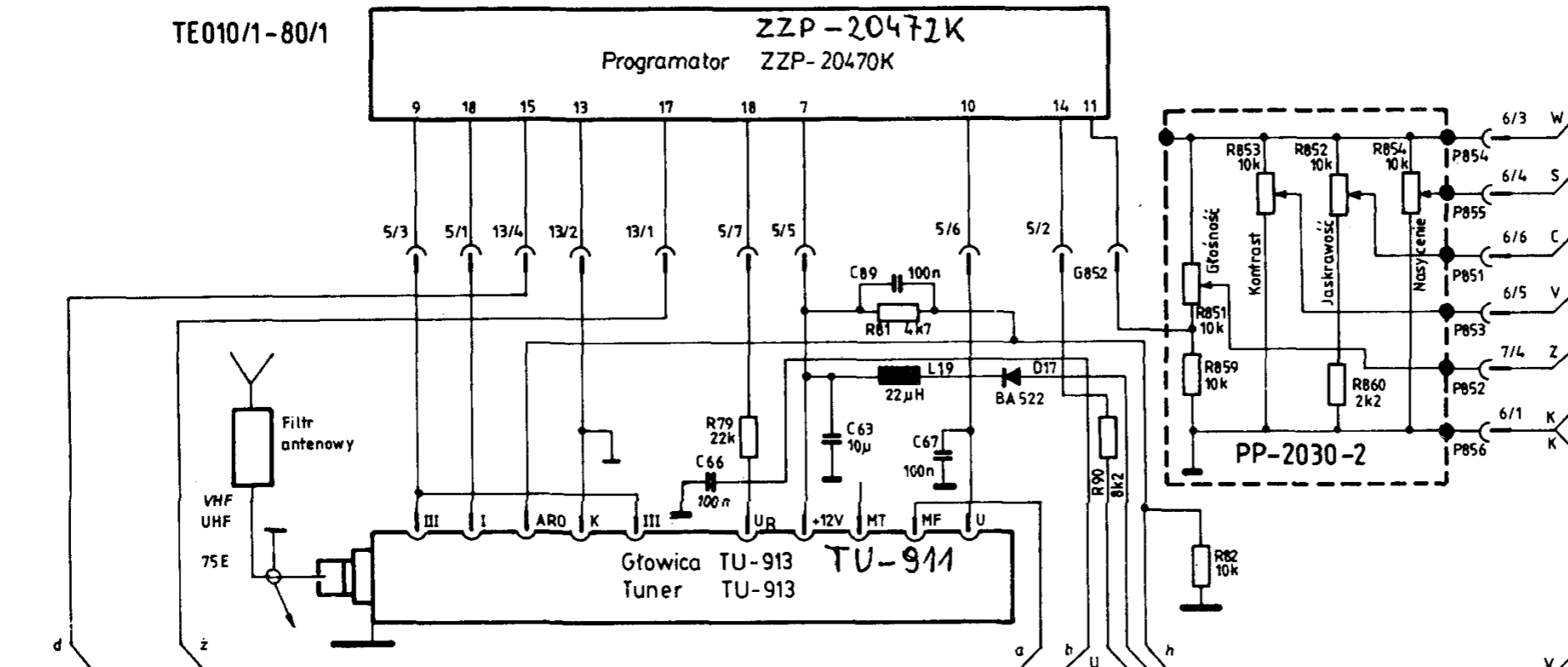


Napięcia zmierzono miernikiem o oporności co najmniej 50 kom / V lub miernikiem cyfrowym.
UWAGA:
 Schemat nie podlega aktualizacji.



TE010/1-80/1

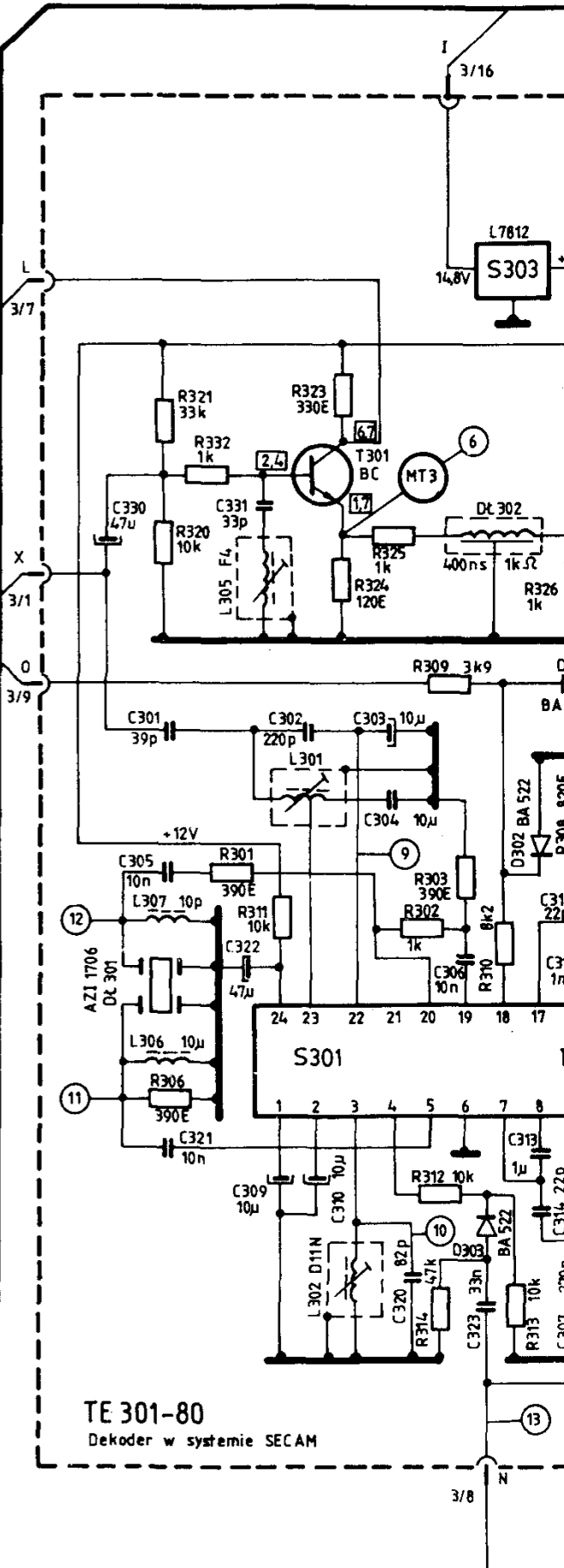
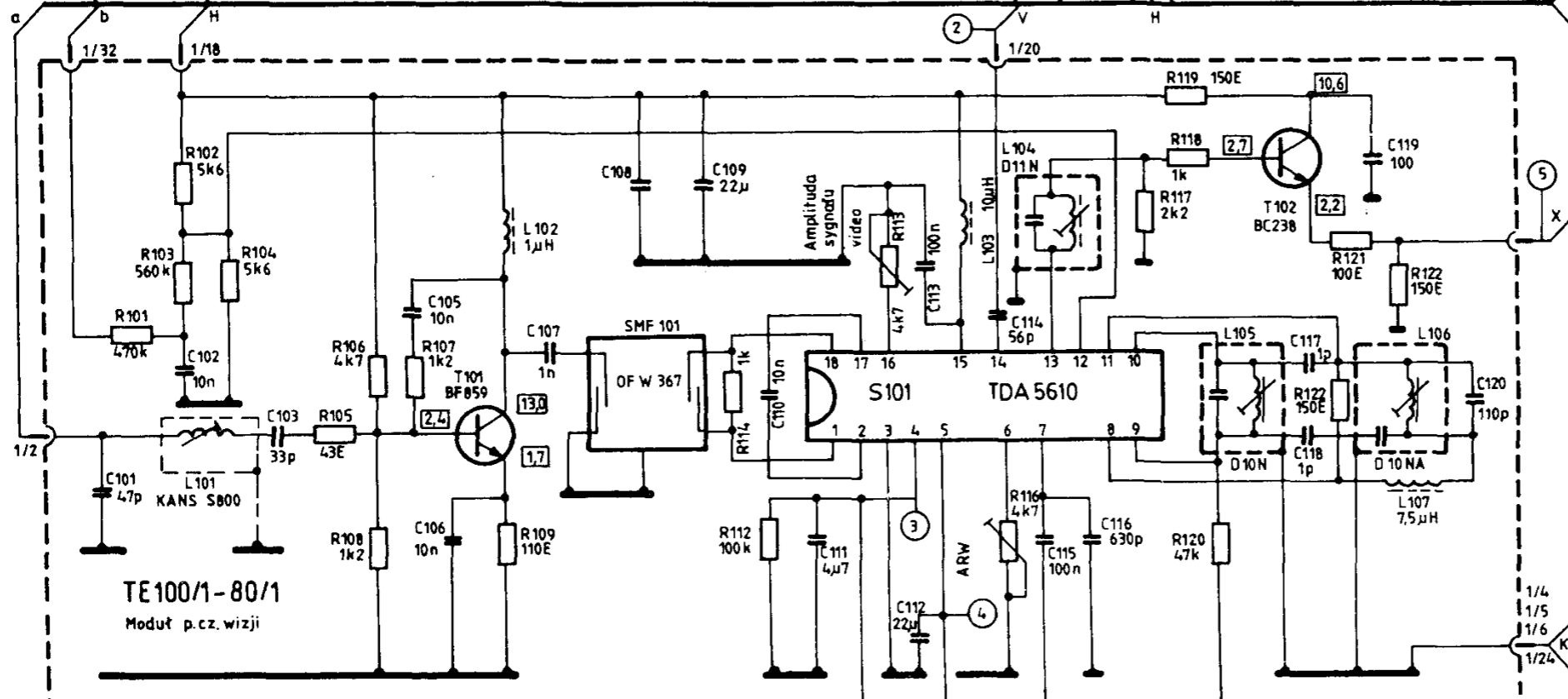
ZZP-20472K
Programator ZZP-20470K



Głowica TU-913
Tuner TU-913

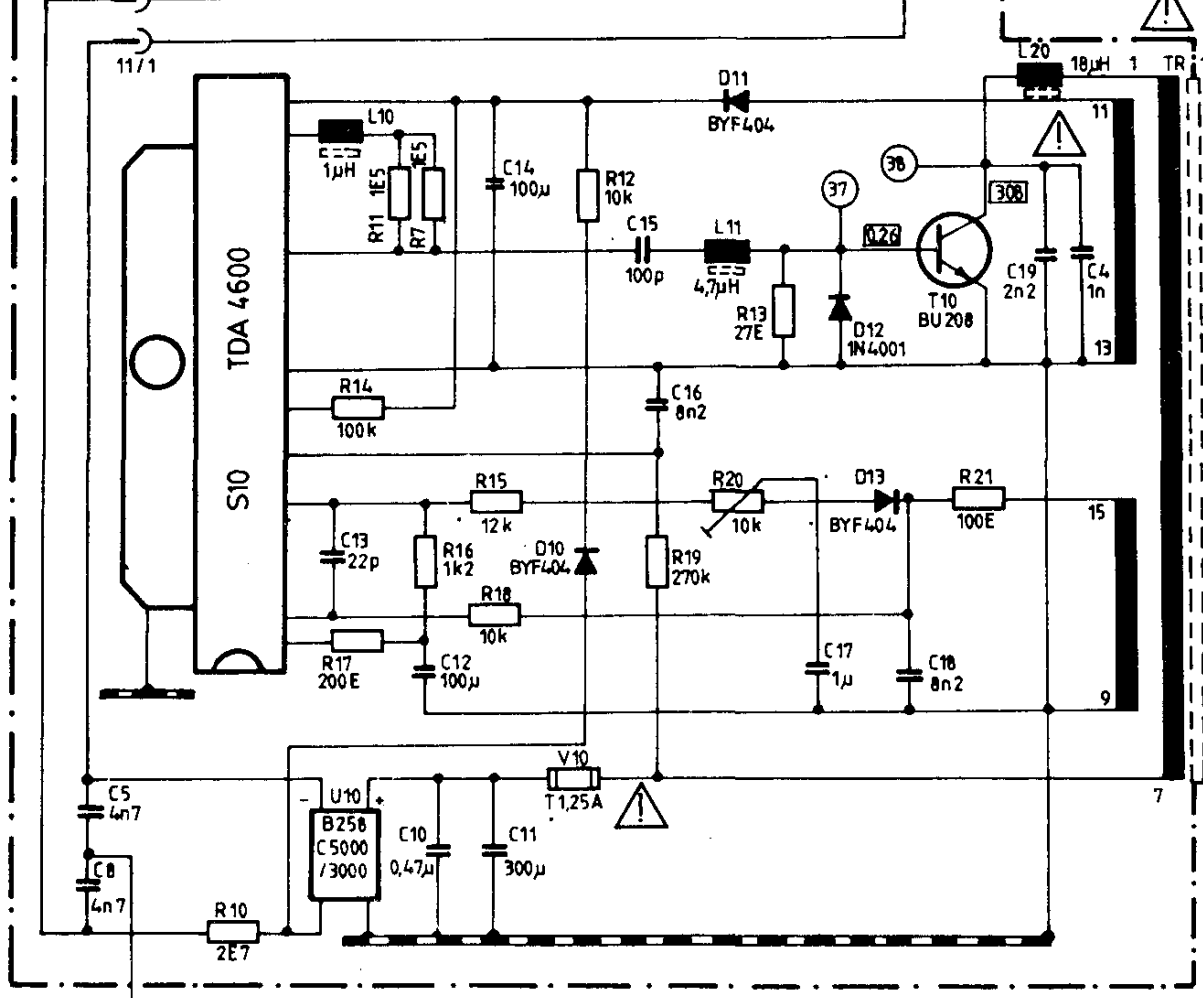
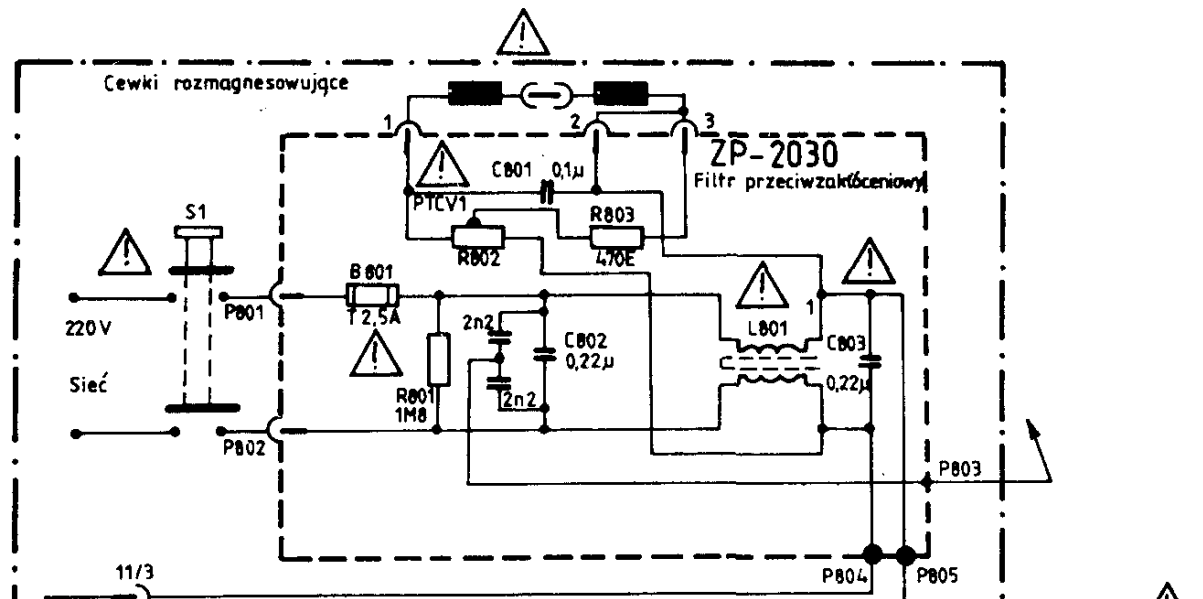
PP-2030-2

TE100/1-80/1
Moduł p.c.z. wizji

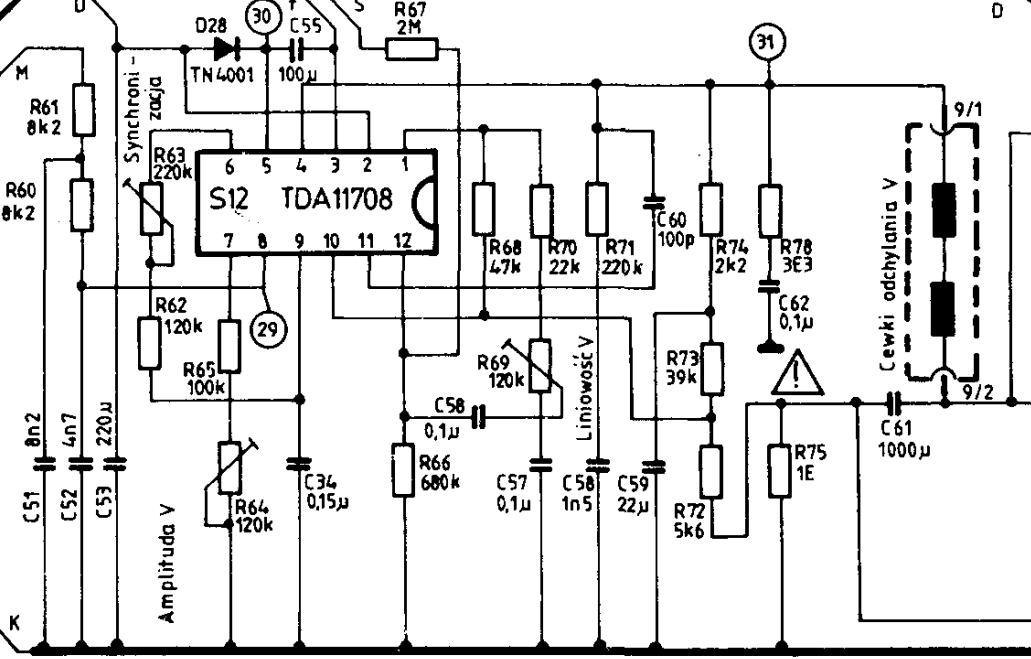
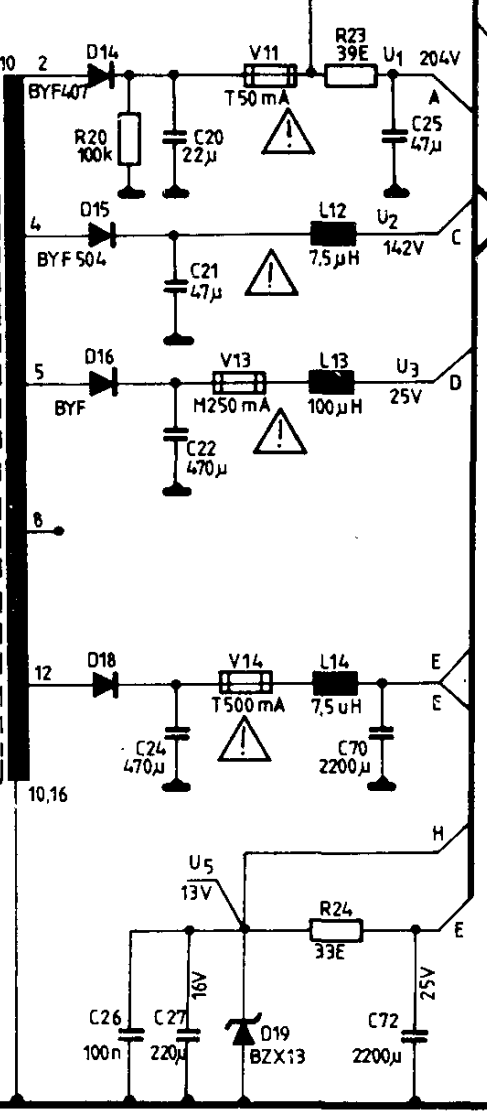


TE 301-80
Dekoder w systemie SECAM

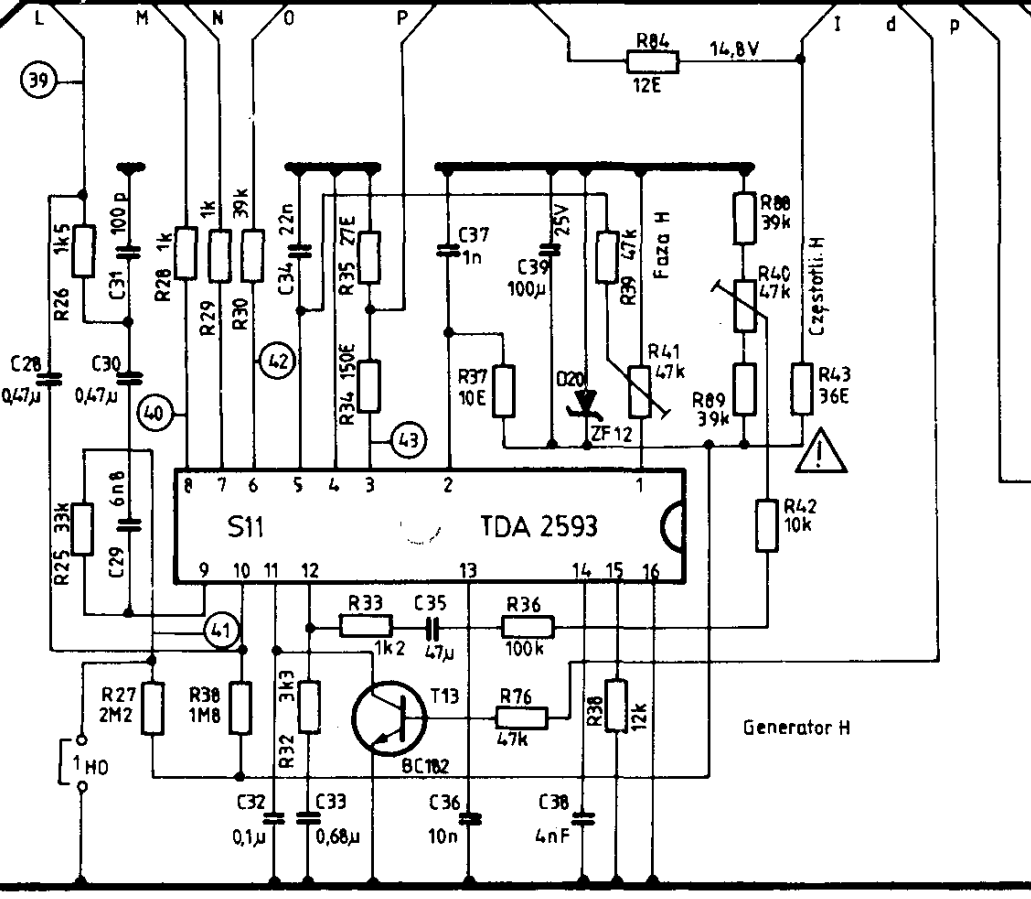
1/38 h 1/36 n 1/34 z 1/28



Uwaga: Elementy w tej części są pod napięciem sieci



Stopień końcowy odchylenia V



Generator H